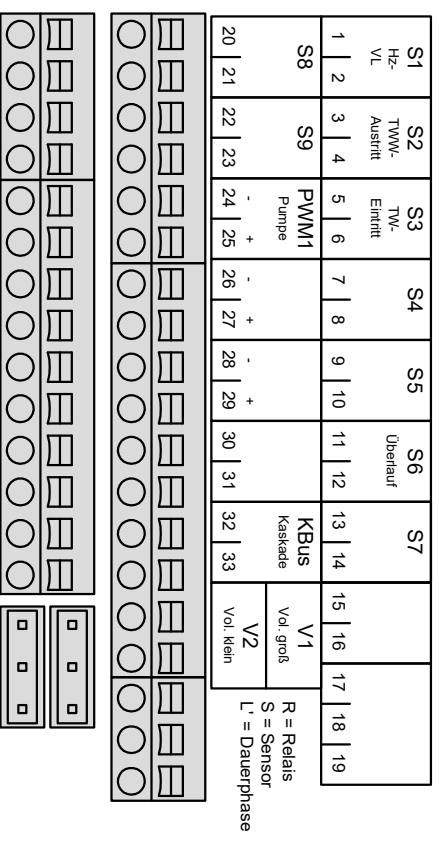
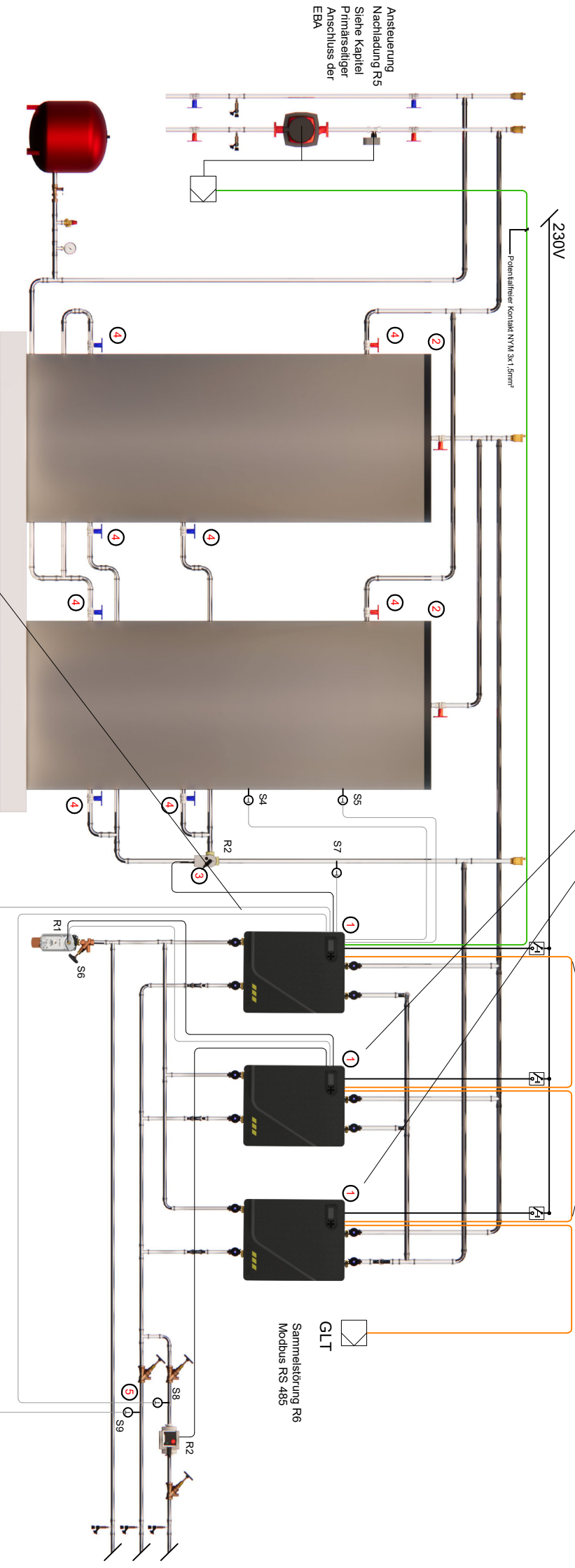
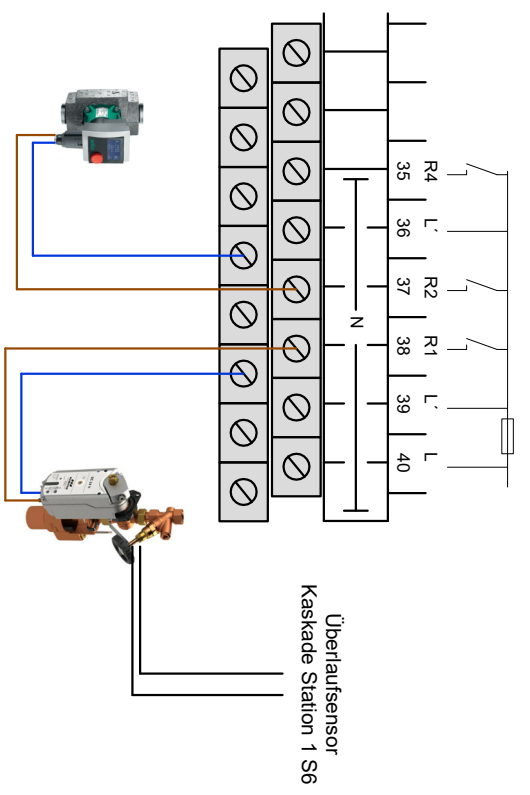
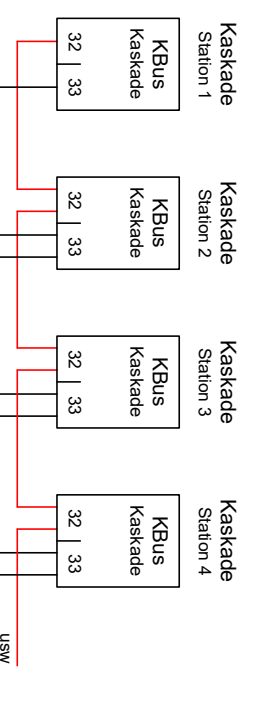


Kaskade Station 2-8

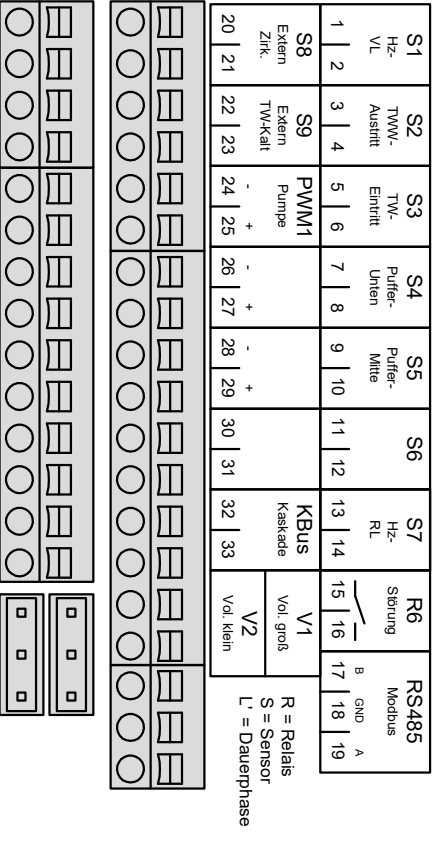


L'	Kaskade-Station 2	Primärpumpe
R1	Spülventil	
R2	Zirkulationspumpe	
L'	L' Kaskadenventil	1 A (100-240) V~
R4	Kaskadenventil	

Modus Verkabelung unter den Frischwasserstationen



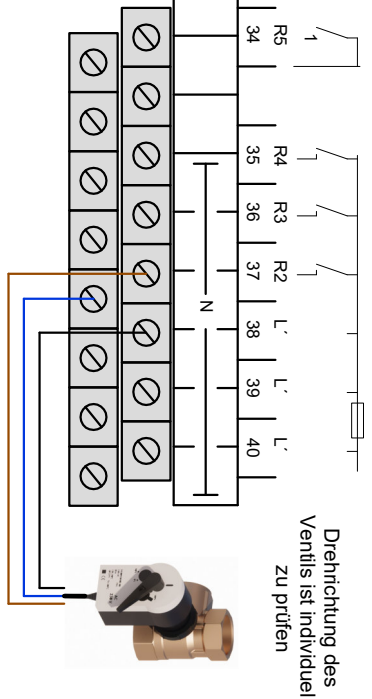
Kaskade Station 1



RS485 Modbus
 R = Relais
 S = Sensor
 L' = Dauerphase

L'	Primärpumpe
L'	Rücklaufabschichtung
L'	Rücklaufabschichtung
L'	Kaskadenventil
L'	Nachladung
R6	Störung

Drehrichtung des Ventils ist individuell zu prüfen



- Elektrische Leistungsaufnahme KTS Frischwasserstation
 - je M Gerät 154 W
 - je L Gerät 194 W
- Über den Regler wird auch das 3-Wege-Ventil sowie die Spülgruppe angesteuert

Pos.	Produktbezeichnung	Figur Nr.	Stk.
1	KTS Frischwasserstation, Volledelstahl	925 X000 X00	3
2	KTS ThermoTank S, Heizungspufferspeicher PN X	9XX XX XXX	2
3	KTS 3-Wege-Umschaltventil	916 XX	1
4	Kemper Anschluss-Set für KTS ThermoTank	955 0X	2
5	Temperaturfühlerset für Frischwasserstation	916 02 021	1

Achtung! Verkabelungshinweise beachten, Siehe Einbau- und Bedienungsanleitung.

Farbe	Benennung / Kabeltyp
	L'VY 2x0,14mm² oder J-Y(ST)Y 2x2x0,6mm
	Signal / Neutralleiter - NYM-J 3x1,5mm²
	+5V-Potential / L1 - NYM-J 3x1,5mm²
	Masse / L1 - NYM-J 3x1,5mm²
	J-Y(ST)Y 2x2x0,6mm
	Schutzleiter / NYM-J 3x1,5mm²

Gesamtübersicht KTS zentral

Schema-Verkabelung KTS

Dokument ersetzt keine Einbau- und Bedienungsanleitung!

Zeichnung:	Name	Beitrag:
Datum:	Beitrag:	Beitrag:
Beitrag:	Beitrag:	Beitrag:
Gepr.:	Gepr.:	Gepr.: