



FROSTI® **NIEUW**
VORSTBESTENDIGE BUITENKRANEN

// Gegarandeerde drinkwatervoorziening buitenshuis:
het hele jaar door vorstbestendig en hygiënisch veilig


KEMPER
DRIVING PROGRESS

FROSTI® **NIEUW**

Doorontwikkeling brengt doordachte techniek naar een nieuw niveau

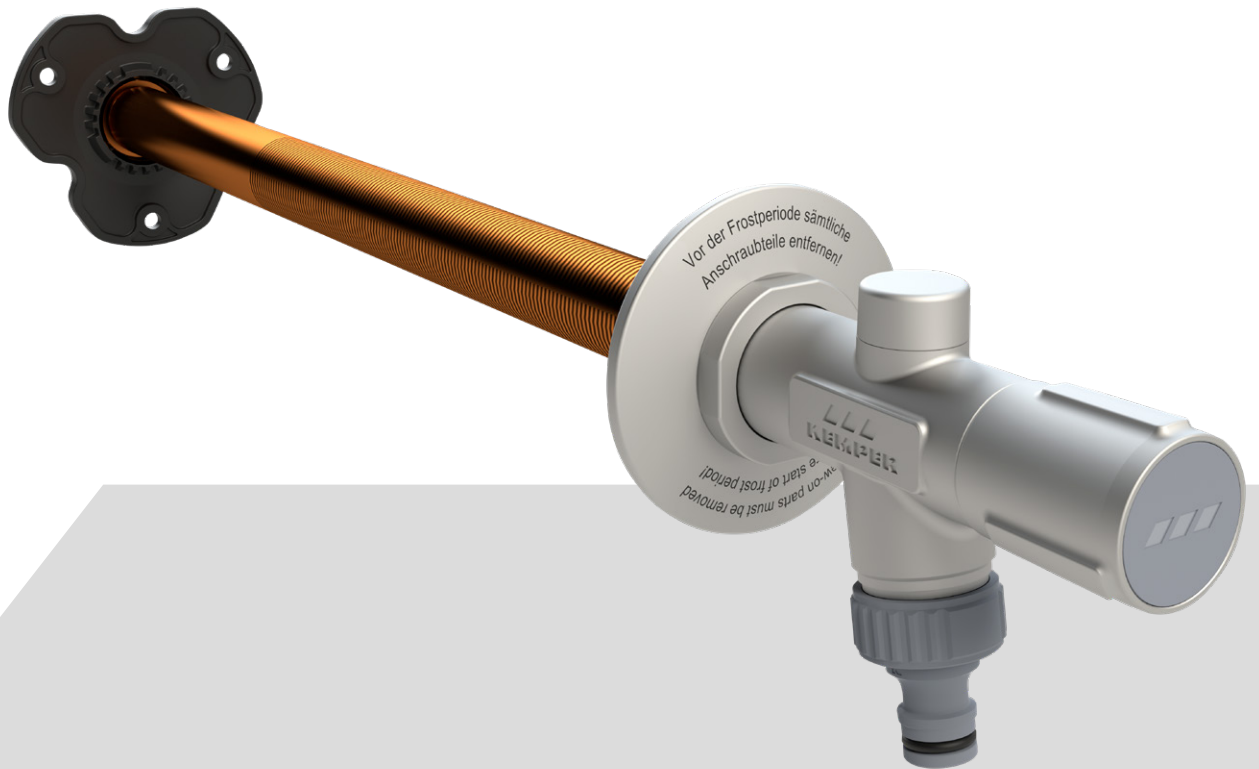
Betrouwbare favoriet

Het is moeilijk om een tuin of buitenruimte van een gebouw voor te stellen zonder: KEMPER FROSTI®, het robuuste, duurzame tappunt voor buiten met bijzondere aandacht voor vorstbestendigheid en hygiënische veiligheid. FROSTI® is uitgerust met een keerklep en een beluchter en loopt na het afsluiten telkens volledig leeg. In omgevingen met bevroeringsgevaar blijft er hierdoor geen restwater achter. Waterschade door het bevriezen van de kraan wordt vermeden. De volledige aftapping voorkomt bovendien kiemvorming door stagnerend water – de drinkwaterhygiëne wordt behouden.

De uitdaging

Is het mogelijk om een geperfectioneerd product met nieuwe, zinvolle features uit te rusten? Deze vraag heeft KEMPER met ervaren installateurs besproken. Met mensen die ook over lastige inbouwsituaties, kritische eindverbruikers, ondeskundig gebruik en ongewenste toegang door derden kunnen spreken.





HET RESULTAAT

Uit de gewonnen inzichten heeft KEMPER talrijke probleemoplossende features ontwikkeld. Dit is de nieuwe FROSTI®:

Nieuwe functies

Nieuwe montagevoordelen

Beproefd brons

De nieuwe voordelen op het vlak van functionaliteit en montage

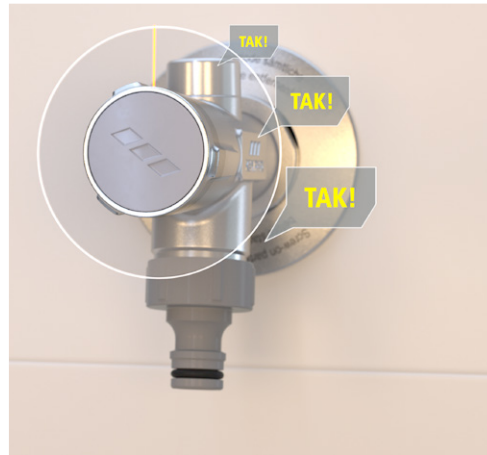
// Nieuwe bedieningsgreep met overdraai beveiliging en uniform, elegant design

KEMPER heeft de bedieningsgreep alsook de afsluitbare bedieningsgreep met een uitstekend functievoordeel uitgerust: de geïntegreerde overdraai beveiliging voorkomt beschadiging van de kraan door overmatig stevig sluiten.

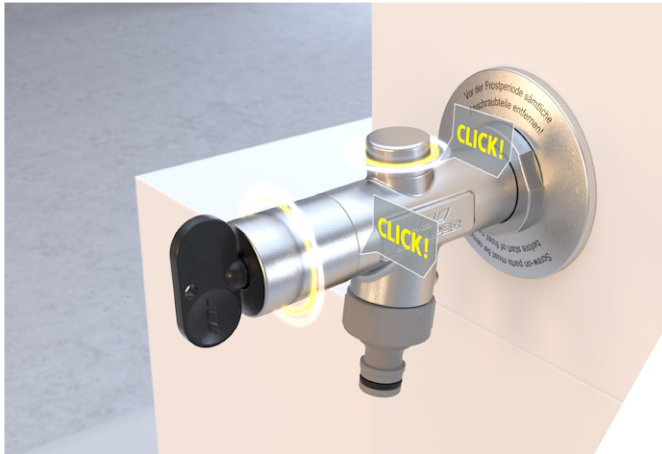
Daarnaast onderscheiden de beide varianten van de bedieningsgreep en het bovendeel met steekleutel zich door een uniform, harmonisch design. De kraan past zich optisch aan de gevel aan.



Bij het sluiten van de kraan wordt de bedieningsgreep tot het bereiken van het normale sluitpunt gedraaid.



Het verder draaien dan het sluitpunt wordt door de overdraai beveiliging in het greep mechanisme verhinderd. De componenten worden hierdoor tegen beschadiging door overmatig stevig sluiten beschermd.

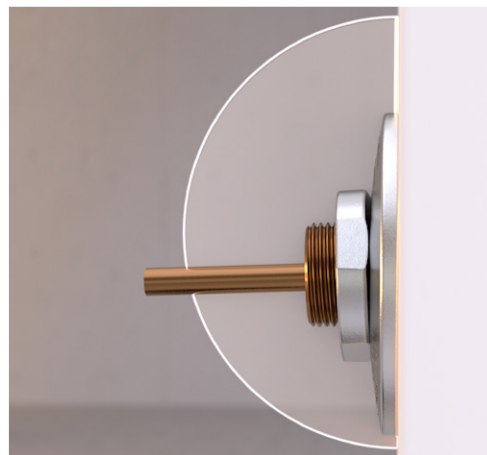
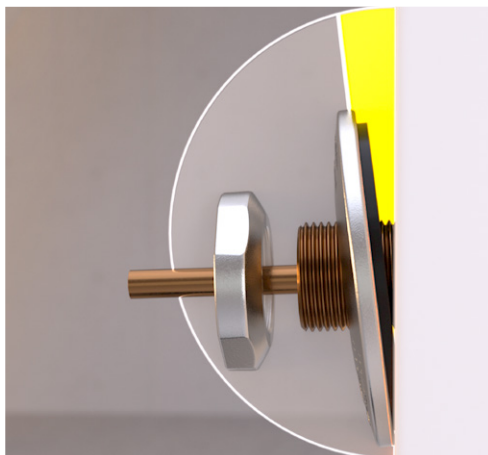


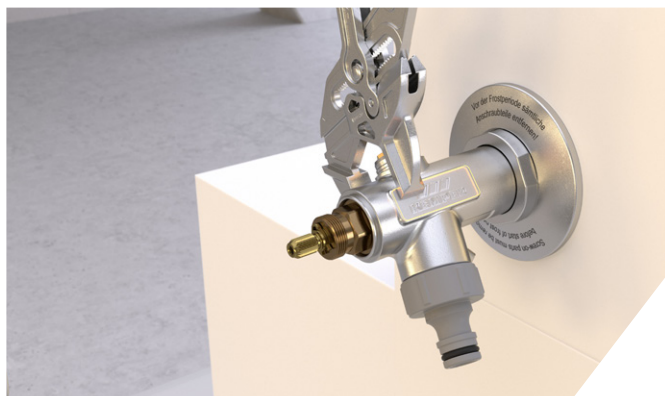
// Diefstalbeveiliging

De beluchterkap en het bovendeel met steekleutel zijn niet voorgemonteerd, maar klikken stevig in de uitloopbehuizing vast. Zo wordt een tegen diefstal beveiliging verbinding gegarandeerd.

// Tweedelige muurplaat

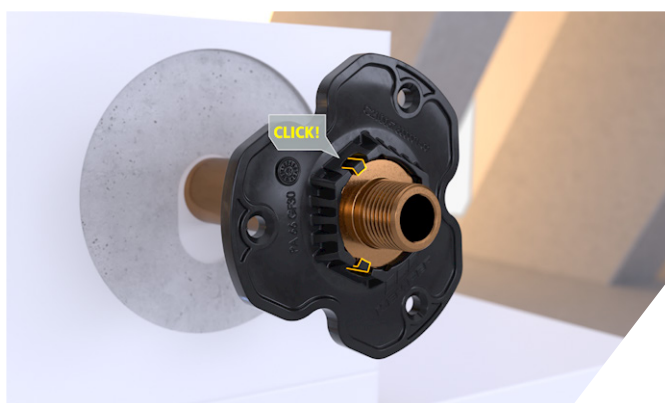
De tweedelige muurplaat compenseert ook de hoek van de boring op een flexibele manier en maakt hierdoor een zuivere, vlakke afsluiting met de muur mogelijk. Door dit effect krijgt de kraan extra stevigheid. De gevel wordt bij het aantrekken van de uitloopbehuizing niet beschadigd, het indrukken van de warmte-isolatie wordt vermeden.





// **Nieuwe montagevlakken**

De nieuw ontwikkelde montagevlakken aan de uitloopbehuizing bieden de installateur optimale ondersteuning bij de montage en maken een inbouw zonder beschadiging van het oppervlak mogelijk.



// **Geoptimaliseerde verdraai-beveiliging**

De nieuwe doordraai-beveiliging klikt aan de ventielzitting vast. Reeds bij de ruwbouwmontage wordt de aansluiting op de drinkwaterleiding tegen radiale en axiale krachtingwerking beschermd. Met een geïntegreerde boorhulp wordt het vooraf aftekenen van de gaten overbodig.



// **Tot 45 l/min. uitloopvermogen**

Eindverbruikers profiteren van het onovertroffen, nieuwe uitloopvermogen van 45 l/min. bij 1 bar in DN 20 (40 l/min. in DN 15).



// **Beproefd brons**

Hygiënisch, veilig, duurzaam: het corrosiebestendige, beproefde materiaal brons garandeert jarenlange correcte werking en kan zonder probleem in de drinkwaterinstallatie worden ingezet.

// **Beschikbaarheid reserveonderdelen**

Voor alle generaties van de vorstbestendige buitenkraan FROSTI® zijn reserveonderdelen beschikbaar, zelfs tot ver na de wettelijke minimumperiode.



Ontdek de voordelen ook in de nieuwe FROSTI®-functievideo!



YouTube



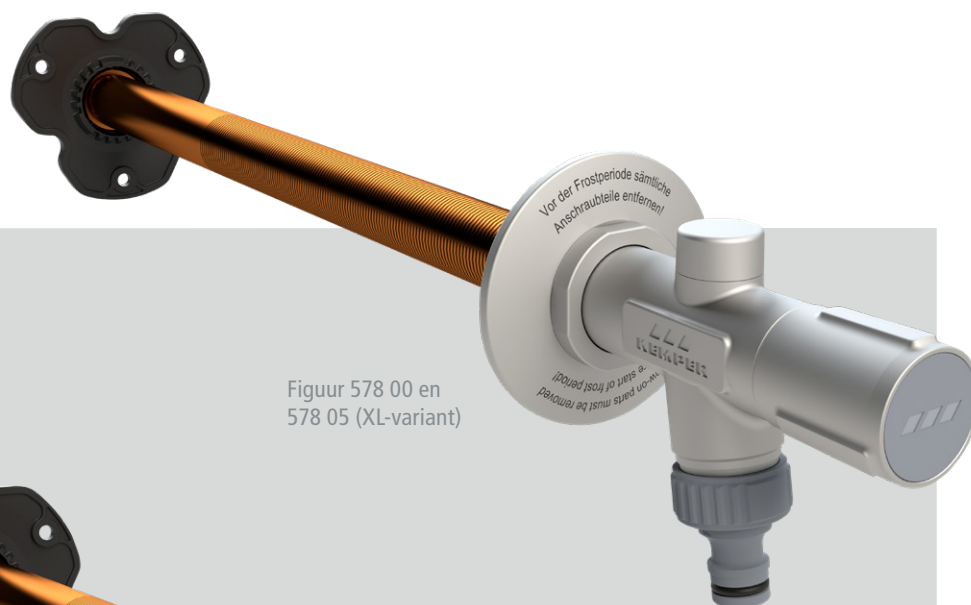
Productvarianten

Voor elke toepassing de passende kraan

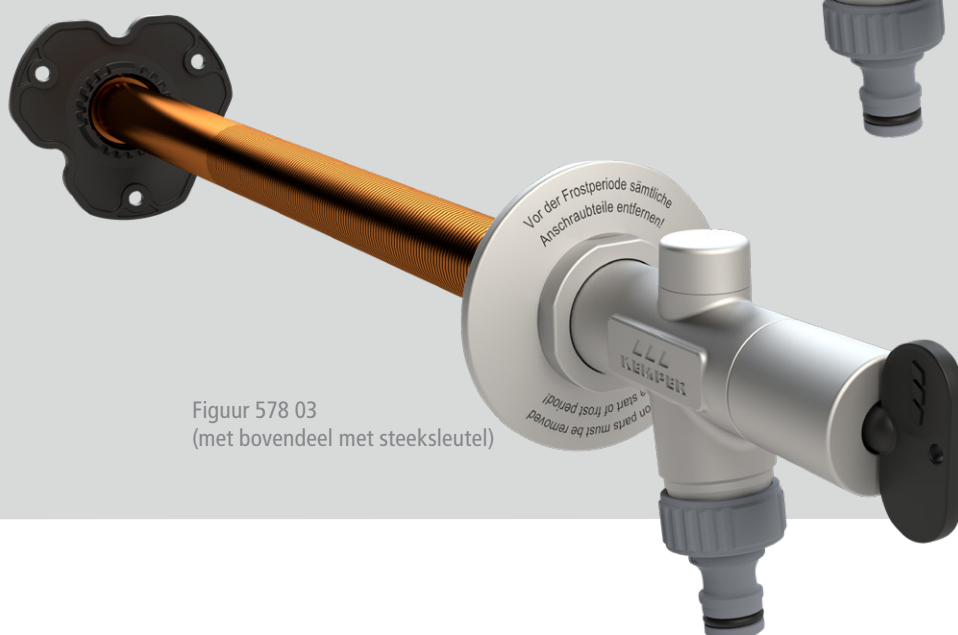
FROSTI® en FROSTI®-XL

Voor de inbouw in de ruwbouw

Dankzij de bouwset kan de kraan al in de ruwbouwfase worden gemonteerd. De uitloop wordt na voltooiing van de buitenmuur gemonteerd. Met slechts één bouwlengte kunnen inbouwdieptes tot wel 415 mm (XL-variant tot 530 mm) worden gerealiseerd. Daarnaast kan met het verlengstuk een warmte-isolatiecomposietsysteem worden overbrugd.



Figuur 578 00 en
578 05 (XL-variant)



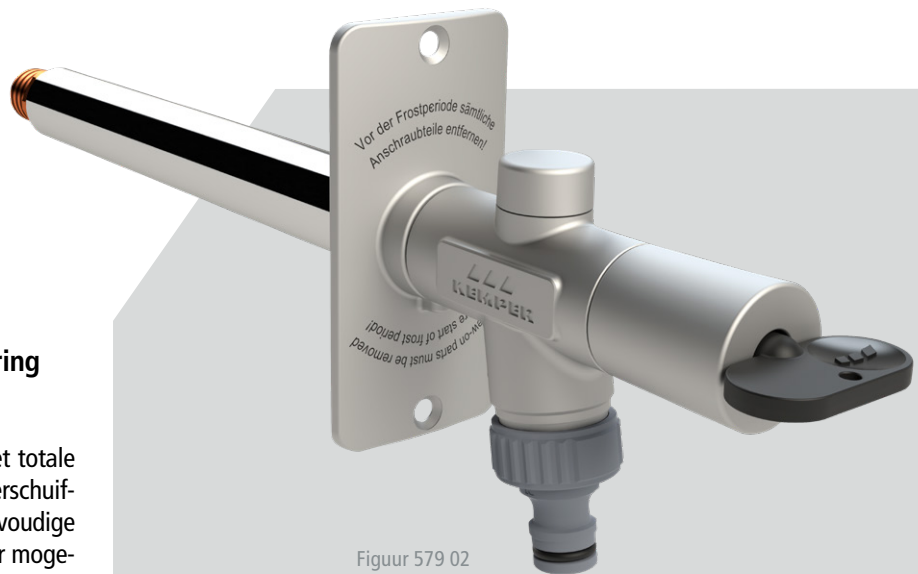
Figuur 578 03
(met bovendeel met steeksleutel)

FROSTI® voorgemonteerde uitvoering

Voor de inbouw bij afgewerkte gevel

De af fabriek voorgemonteerde kraan met totale buitendiameter van slechts 27 mm en verschuifbare muurplaat maakt een snelle en eenvoudige montage bij reeds afgewerkte buitenmuur mogelijk.

- // voor muurdiktes vanaf 150 mm, kan op locatie naar wens worden verlengd
- // met universele aansluiting R 1/2", passend voor elk installatiesysteem



INFORMATIE

Werkwijze

- // Met slechts twee omwentelingen is FROSTI® volledig geopend en het maximale uitloopvermogen wordt bereikt.
- // De kraan wordt volledig en automatisch na het afsluiten geleegd. Het bevroren van de kraan en waterschade worden vermeden.
- // Omdat er geen stagnerende restwater - hoeveelheden achterblijven, is er geen kiemvorming.

Overzicht bestelnummers

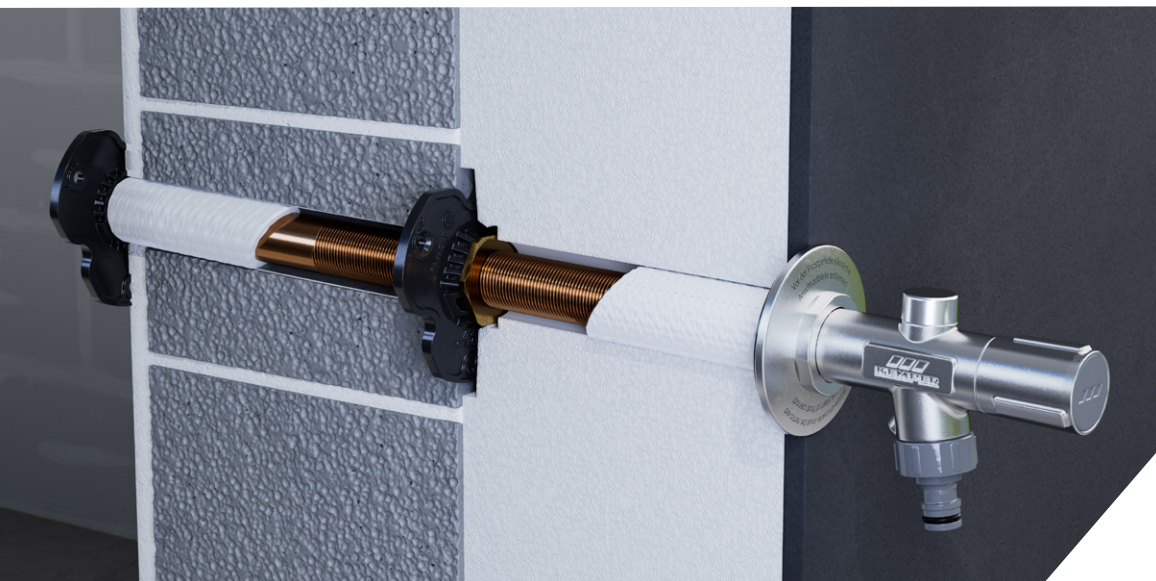
Bestelnr.	Productbenaming	Nominale diameter
5780001500 5780002000	FROSTI® vorstbestendige buitenkraan, met bedieningsgreep, bouwsetuitvoering	DN 15 DN 20
5780301500 5780302000	FROSTI® vorstbestendige buitenkraan, met steeksleutel, bouwsetuitvoering	DN 15 DN 20
5780501500 5780502000	FROSTI®-XL vorstbestendige buitenkraan, met bedieningsgreep, XL-bouwsetuitvoering	DN 15 DN 20
5790201500	FROSTI® vorstbestendige buitenkraan, voorgemonteerde uitvoering	DN 15

Toebehoren

Voor de optimale inbouw

FROSTI®-bevestigingsset

Bij verhoogde mechanische belasting van de gevel, bijv. door een tweeschalige buitenmuur, zorgt de FROSTI®-bevestigingsset bestel-nr. 5780000500 voor een geoptimaliseerde bevestiging van de kraan in het metselwerk. Gebruikssporen aan pleisterwerk of gevel worden vermeden.





Afsluitbare bedieningsgreep

Beveiliging tegen niet geoorloofde waterafname door onbevoegde derden – en nog veel meer! Want de afsluitbare bedieningsgreep bestelnr. 5780000300 (compatibel met alle FROSTI®'s sinds 2009) wordt dankzij een reeks nieuwe functies de onmisbare accessoire van de FROSTI® NIEUW!

Het elegante, slanke design past perfect in de nieuwe vormtaal van de bedieningsgrepen en voelt bijzonder comfortabel aan. De geïntegreerde doordraaibeveiliging voorkomt beschadiging van de kraan door overmatig stevig sluiten. Montage en demontage kunnen nu tijdbesparend en onder een minuut en zonder afzonderlijke demontagesleutel worden uitgevoerd. Optioneel met gelijksluitende cilinder bestelbaar.



FROSTI®-verlengstuk

Met het FROSTI®-verlengstuk bestelnr. 5780000200 kunnen de vorstbestendige buitenkranen figuur 578 00, 578 03 en 578 05 traploos met 30 tot 250 mm aan gewijzigde bouwdieptes, bijv. in het kader van een renovatie met nieuwe buitenisolatie, worden aangepast.

Compatibiliteit oud en nieuw

De upgrade van oude modellen (productie sinds 2009) met de nieuwe doordraaibeveiliging kan ongecompliceerd en met weinig moeite worden gerealiseerd: de nieuwe bedieningsgreep en de afsluitbare bedieningsgreep kunnen altijd achteraf worden aangebracht.

Voor modellen met productiedatum 2006-2008 is een complete ombouwset met uitloopbehuizing, muurplaat en nieuwe bedieningsgreep verkrijgbaar.

Milieubescherming en duurzaamheid

Onze verantwoordelijkheid als fabrikant

In het ontwikkelingsproces van de nieuwe FROSTI® werd veel belang aan gehecht aan een zo duurzaam en hulpbronnenbesparend mogelijke productie. Zo werden bijvoorbeeld kunststof onderdelen zoveel mogelijk vermeden en werd waarde gehecht aan het gebruik van gerecycled materiaal.

Meer informatie over het onderwerp duurzaamheid bij KEMPER vindt u op www.kemper-group.com





Kemper Nederland B.V.
Boeingavenue 309C
1119 PD Schiphol-Rijk
Nederland

Tel. +31 85 0044362
info-nl@kemper-group.com
www.kemper-group.com