








- DE Einbau- und Bedienungsanleitung** » 2
KHS Hygienespülung PRO
KHS Hygienespülung PURE
KHS Hygienespülung LITE
Fig. 689
- EN Installation and operating instructions** » 14
KHS Hygiene Flush Box PRO
KHS Hygiene Flush Box PURE
KHS Hygiene Flush Box LITE
Fig. 689
- FR Instructions d'installation et d'utilisation** » 26
KHS Hygiene Flush Box PRO
KHS Hygiene Flush Box PURE
KHS Hygiene Flush Box LITE
Fig. 689
- IT Istruzioni di montaggio e d'uso** » 38
KHS Hygiene Flush Box PRO
KHS Hygiene Flush Box PURE
KHS Hygiene Flush Box LITE
Fig. 689
- NL Inbouw- en bedieningshandleiding** » 50
KHS Hygiene Flush Box PRO
KHS Hygiene Flush Box PURE
KHS Hygiene Flush Box LITE
Fig. 689



Über diese Anleitung	2
Sicherheitshinweise	3
Gefahrenquellen Symbolerklärung	4
 1. Über die KHS Hygienespülung	5
1.1 Lieferumfang und Lagerung	5
1.2 Aufbau	6
1.3 Varianten	8
1.4 Funktion	9
1.5 Technische Daten	12
 2. Elektrisch anschließen	13
 3. Wasserwechselgruppe vorbereiten	72
 4. Bedienung	77
4.1 Inbetriebnahme	77
4.2 Betriebsart einstellen	80
4.3 Handspülung	81
4.4 Protokolle auslesen	82
4.5 Wechseldeckel Aufputz schließen	84
4.6 Wechseldeckel Unterputz schließen	84
 5. Wartung	85
 6. Demontage & Entsorgung	86
 7. Anhang	87
7.1 Ersatzteile	87
Erweiterungskomponenten	87
Zubehör	87
7.2 Störungstabelle	88

Originalbetriebsanleitung**Herstelleradresse**

Gebr. Kemper GmbH + Co. KG
Harkortstraße 5
57462 Olpe
Tel.: +49 2761 891-0
Web: www.kemper-group.com

Kundendienst

Service-Hotline
Tel.: +49 2761 891 800
Mail: anwendungstechnik@kemper-group.com

Über diese Anleitung

Lesen Sie diese Anleitung vor Montagebeginn, Inbetriebnahme, Gebrauch und Wartung sorgfältig und folgen Sie den Anweisungen!

Anleitung immer an den aktuellen Anlagenbetreiber weitergeben. Der Betreiber muss die Anleitung zur späteren Verfügung aufbewahren!

Abbildungen in dieser Anleitung dienen dem grundsätzlichen Verständnis und können von der tatsächlichen Ausführung abweichen.

Diese Anleitung ist urheberrechtlich geschützt. Das Urheberrecht liegt beim Hersteller.

Zielgruppe

Die Anleitung richtet sich an Sanitär- und Elektrofachkräfte, die die Installation der KHS Hygienespülung durchführen. Sie richtet sich außerdem an Bediener der Steuerung sowie an den Anlagenbetreiber.

Personalqualifikation

Die Montage und Installation der Hygienespülung dürfen nur von Sanitärfachkräften durchgeführt werden, die zusätzlich im Bereich der Elektroinstallation unterwiesen sind. Sie müssen sich in der Trinkwasserhygiene auskennen, normgerechte Wartungsarbeiten durchführen können und Kabel verlegen und anschließen können.

Besonders weisen wir auf die VDE-Vorschrift 0100 und die Vorschriften des jeweiligen EVU hin.

Wichtige Hinweise für den Installateur

Befolgen Sie bei der Installation die Anweisungen in dieser Anleitung. Mögliche Fehlfunktionen bei der Installation finden Sie in der Störungstabelle (» Kapitel 7.2 „Störungstabelle“ auf S. 88).

Haftung

Der Hersteller leistet keine Gewährleistung oder Haftung bei:

- Nichtbeachten dieser Anleitung
- fehlerhaftem Einbau und/oder Gebrauch
- eigenständiger Modifikation am Produkt
- sonstiger, fehlerhafter Bedienung.



Sicherheitshinweise

Sicherheitshinweise

Beachten und befolgen Sie unbedingt die Sicherheitshinweise in dieser Anleitung. Das Nichtbeachten der Sicherheitshinweise kann zum Tod, zu Verletzungen oder zu Sachschäden führen.

Die Sicherheitshinweise sind durch Symbole gekennzeichnet und werden durch Signalwörter eingeleitet, die das Ausmaß der Gefährdung ausdrücken. Folgende Sicherheitshinweise werden in dieser Anleitung verwendet:



Gefahr! Elektrischer Strom!

Kennzeichnet Gefahren, die schwere oder tödliche Verletzungen zur Folge haben können.



Warnung!

Kennzeichnet Gefahren, die zu Verletzungen, Sachschäden oder Verunreinigung des Trinkwassers führen können.



Hinweis!

Kennzeichnet Gefahren, die zu Schäden an der Hygienespülung oder Funktionsstörungen führen können.



Info

Kennzeichnet zusätzliche Informationen und Tipps.

Bestimmungsgemäße Verwendung

Die KHS Hygienespülung dient dem Einsatz in Anwendungsbereichen, in denen ein hoher Hygienestandard für die gebäudeseitige Trinkwasserversorgung notwendig ist (z.B. Schulen, Kindergärten, Krankenhäuser, Alten- und Pflegeheime etc.). Die KHS Hygienespülung sorgt für eine regelmäßige Durchströmung der Trinkwasserinstallation und darf ausschließlich zur Verhinderung von Stagnation in Trinkwasserinstallationen verwendet werden. Jede andere Verwendung gilt als nicht bestimmungsgemäß und ist untersagt.

Benutzen Sie das Gerät:

- nur in einwandfreiem Zustand
- bestimmungsgemäß.

Fehlgebrauch

Verwenden Sie die KHS Hygienespülung nicht mit anderen Flüssigkeiten als Trinkwasser. Nichtbeachten der Montagehinweise gilt als Fehlgebrauch.

Pflichten des Anlagenbetreibers

Der Anlagenbetreiber ist die Person, die die KHS Hygienespülung gewerblich einsetzt. Der Anlagenbetreiber muss für den sicheren Betrieb und ordnungsgemäßen Zustand der Anlage sorgen.

Wartung und Reparatur

Beachten Sie unbedingt die vorgeschriebenen Wartungsintervalle. Das System muss 1x jährlich nach Herstellerangaben gewartet werden. Weitere Informationen zur Wartung finden Sie in der separat beiliegenden Wartungsanleitung.

Störungen

Lassen Sie Störungen und Fehlfunktionen umgehend von einer Sanitärfachkraft und/oder Elektrofachkraft beheben. Weitere Informationen zu Störungen finden Sie in der Störungstabelle (» Kapitel 7.2 „Störungstabelle“ auf S. 88).

CE-Kennzeichnung sowie nationale und europäische Zulassungen

DVGW		KIWA	
SVGW		BELGAQUA	
WRAS		Allgemein bauaufsichtliche Prüfzeugnisse	

Durch das CE-Zeichen auf dem Gerät erklärt der Hersteller, dass die KHS Hygienespülung den einschlägigen Bestimmungen entspricht:

- Nur PRO, PURE:
Niederspannungsrichtlinie
2014/35/EU
- Nur PURE:
EMV-Richtlinie
2014/30/EU
- Nur PRO:
Funkgeräterichtlinie
2014/53/EU
- Bauproduktenverordnung
EU-BauPVO
- Sanitär- und Trinkwasserinstallation
DIN EN 1717 / DIN 1988-100
DIN EN 806-5 / DIN EN 806-4
- Für Hygienespülung mit einer Wasserwechselgruppe:
Allgemeines Bauaufsichtliches Prüfzeugnis
DIN 4109-1 PA-IX 16962/IO
- Für Hygienespülung mit zwei Wasserwechselgruppen:
Allgemeines Bauaufsichtliches Prüfzeugnis
DIN 4109-1 PA-IX 16963/IO

**Gefahr! Elektrischer Strom!**

Lebensgefahr durch elektrischen Strom!
Bei Arbeiten an spannungsführenden Bauteilen besteht unmittelbare Lebensgefahr durch einen Stromschlag.

- Arbeiten an der Anlage nur von Sanitär- und Elektrofachkräften ausführen lassen.
- Schalten Sie die Anlage, vor Arbeiten daran, spannungsfrei.
- Halten Sie die Arbeitsumgebung trocken.
- Es wird empfohlen, bei der Hygienespülung PRO & PURE einen Fehlerstromschutzschalter zum Personenschutz mit 0,03 A vorzuschalten.

**Warnung!**

Gesundheitsgefahr durch Rückstände in Zuleitungen!
Nach der Installation, Ergänzung von Zubehör oder Wartungsarbeiten können sich mikrobiologische Rückstände in den Zuleitungen befinden.
Spülen Sie die Zuleitungen nach den angegebenen Tätigkeiten immer gem. DIN EN 806-5 und VDI/DVGW 6023.

**Warnung!**

Verletzungsgefahr durch unsachgemäße Installation!
Bei unsachgemäßer Installation der Sanitär- und Elektroteile besteht Verletzungsgefahr.

- Die Montage, Reparatur und Wartung darf nur durch eine Sanitärfachkraft und/oder Elektrofachkraft erfolgen.
- Befolgen Sie die Anweisungen und Anschlusshinweise in dieser Anleitung.
- Halten Sie die in den technischen Daten angegebenen Anforderungen an Leistung, Maße und Einsatzbereich ein.
- Befolgen Sie die nationalen und regionalen Normen und Vorschriften zur Sanitär- sowie Elektroinstallation und zur Unfallverhütung.

**Hinweis! Sachschäden vor Inbetriebnahme!**

Beschädigungen an der KHS Hygienespülung können zu
• Funktionseinschränkungen führen.
Führen Sie vor Inbetriebnahme eine Sichtkontrolle auf Beschädigungen durch.

Symbolerklärung



Wi-Fi / WLAN



Anstehender Wasserdruck



Feinbauset



Betriebsart



Wartungsabspernung geschlossen



GLT (Gebäudeleittechnik)



Wartungsabspernung offen



Handspülung



Intervallzeit



Spüldauer



Spülung



Strahlbild nicht in Ordnung



Automatisches Speichern der Voreinstellungen

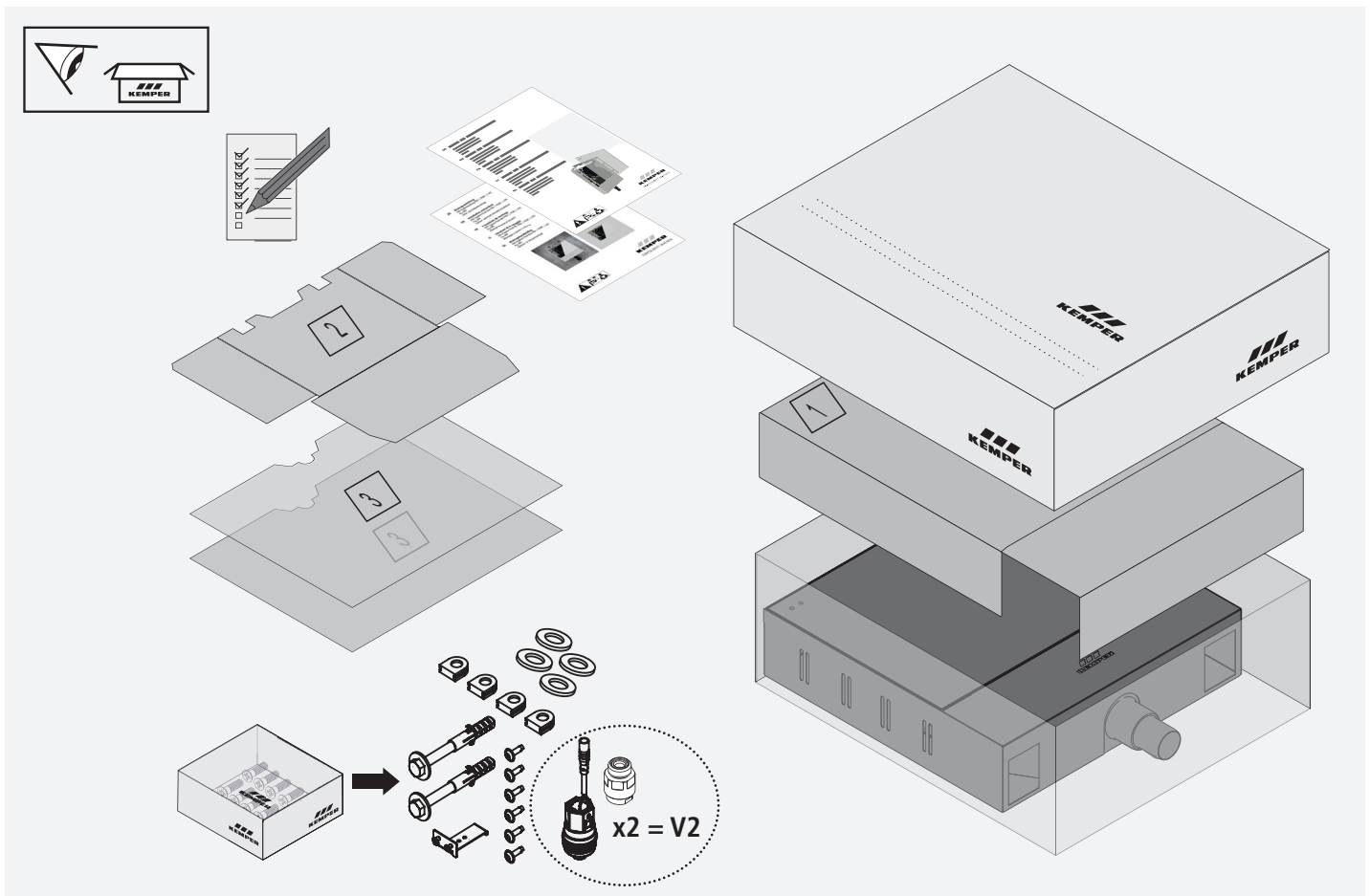
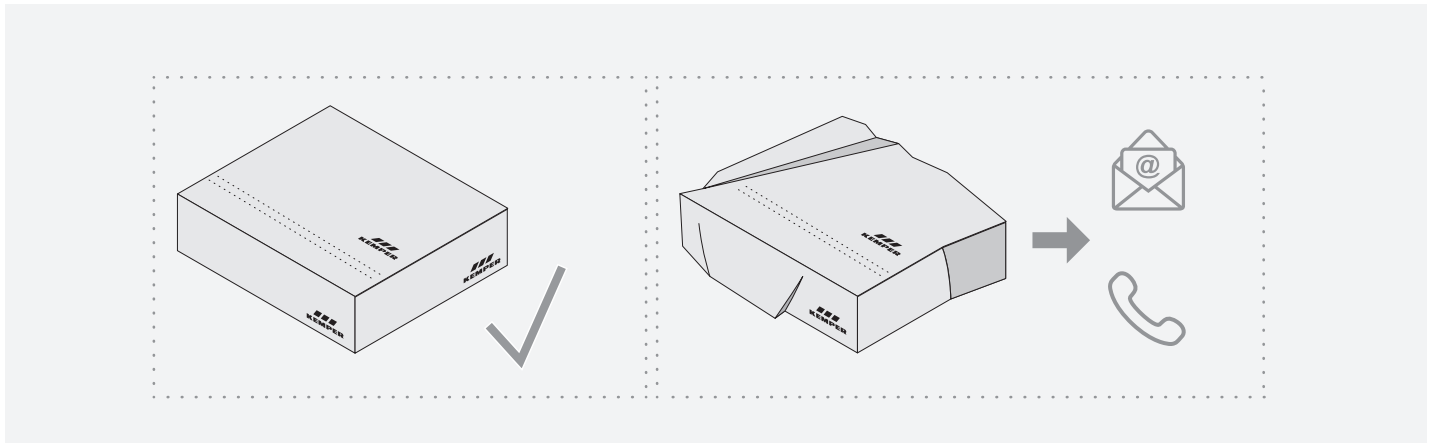


Über die KHS Hygienespülung



Lieferumfang und Lagerung

Lieferumfang



Lieferumfang

Inklusive:

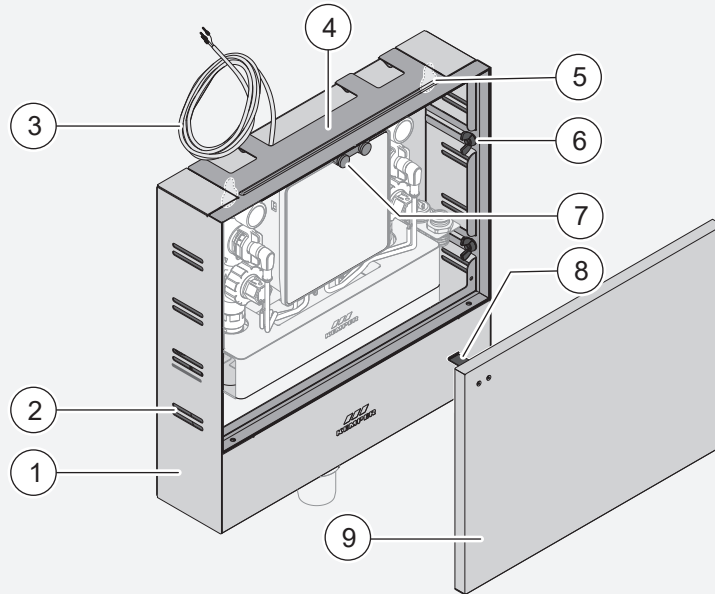
- Bohrschablone ¹
- Rohbauschutz (für die Unterputzmontage) ²
- 2x Trockenbauschutz (für die Unterputzmontage) ³
- Feinbauset mit Befestigungen (V1 oder V1+V2)

Lagerung

Lagern Sie die KHS Hygienespülung wie folgt:

- verpackt
- an einem trockenen und staubfreien Ort
- nicht im Freien
- vor Wärme und Kälte geschützt, Lagertemperatur: 0 - 50 °C
- bei Lagerung über 3 Monaten: Zustand von Bauteilen und Verpackung regelmäßig prüfen.

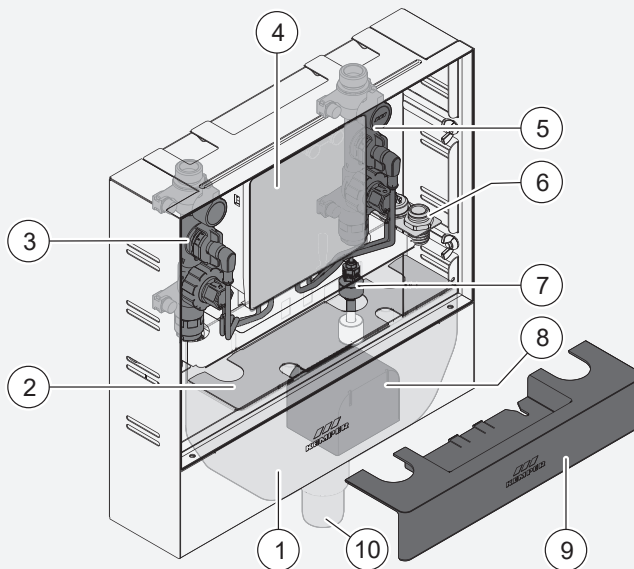
Grundgehäuse



- | | |
|---|---|
| 1 | Grundgehäuse |
| 2 | Langlöcher zur Montage in Trockenbauwänden |
| 3 | Anschlusskabel (PRO / PURE Länge 5 m) |
| 4 | (Unterputz-) Einbaurahmen (inkl. Tiefenausgleich) |
| 5 | Montagebohrungen in der Gehäuserückwand (2x) |

- | | |
|---|------------------------------|
| 6 | Flügelmuttern (4x) |
| 7 | Push-to-open Magnetschnäpper |
| 8 | Deckelsicherung |
| 9 | Wechseldeckel |

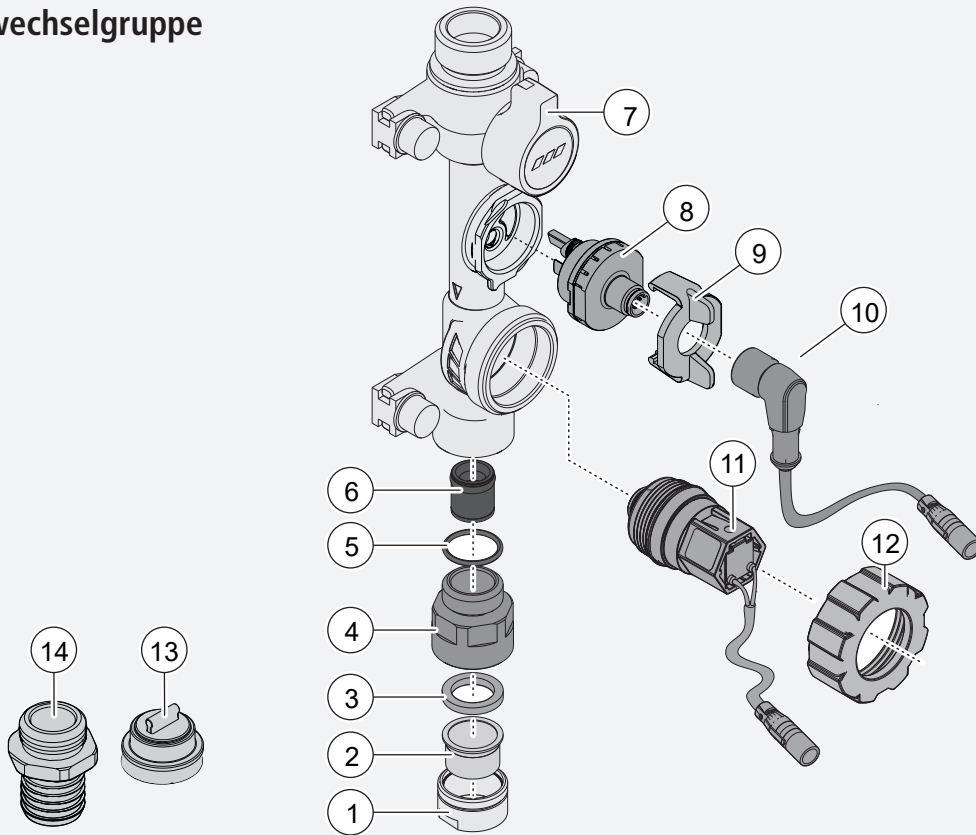
Innerer Aufbau



- | | |
|---|---|
| 1 | Siphon |
| 2 | Siphongitter |
| 3 | Wasserwechselgruppe links |
| 4 | Steuerung |
| 5 | Wasserwechselgruppe rechts (variantenabhängig,
» Kapitel 1.3 „Varianten“ auf S. 8) |

- | | |
|----|--|
| 6 | Blindstopfen für Magnetventil + Auslauffülle |
| 7 | Schwimmerschalter |
| 8 | Geruchsverschlusskappe |
| 9 | Siphondeckel |
| 10 | Abflussnennweite DN 40 und DN 50 |

Wasserwechselgruppe



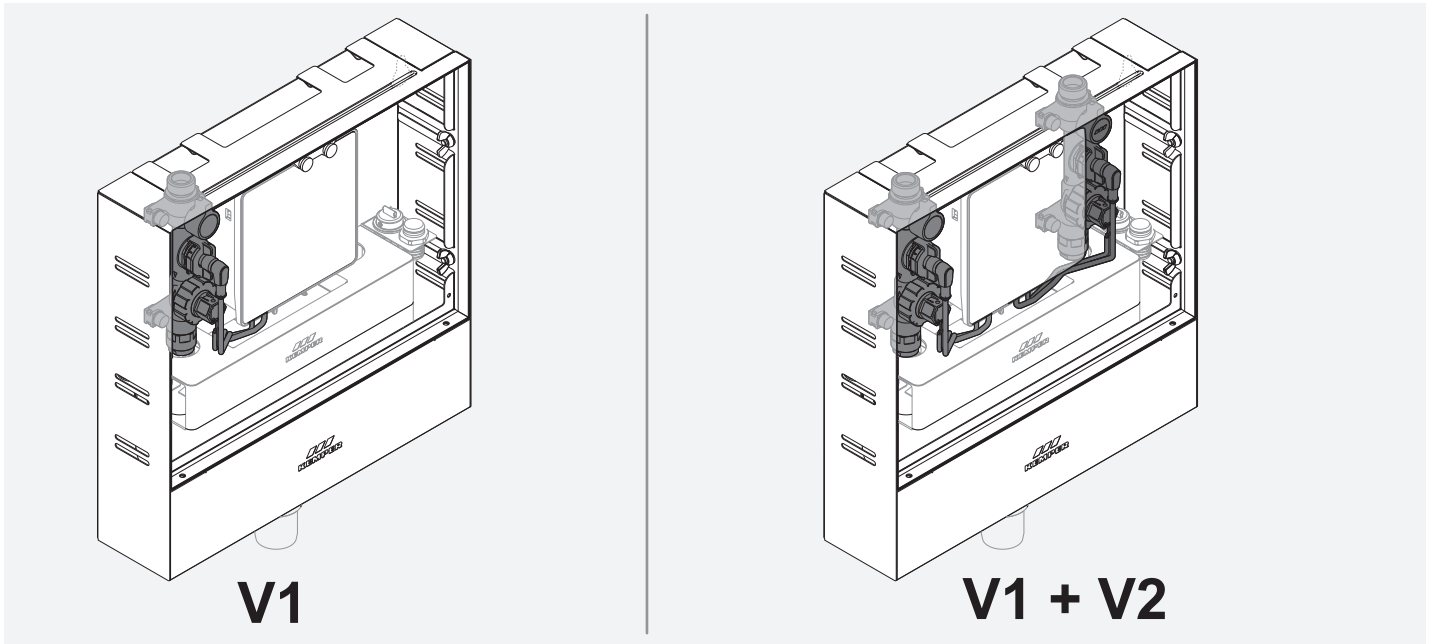
1	Verschraubung für Strahlregler
2	Strahlregler
3	Dichtring
4	Aufnahme für Strahlregler und Durchflussmengenbegrenzer
5	Dichtring
6	Durchflussmengenbegrenzer (DMB und Rückflussverhinderer 10 l/min, werkseitig vormontiert)
7	Wartungsabspernung
8	Durchfluss- und Temperaturmessarmatur (bei PRO und LITE), Blindstopfen (bei PURE)
9	Bügel für V-Sensor
10	Anschlusskabel für Durchfluss- und Temperaturmessarmatur (bei PRO und LITE)
11	Magnetventil mit verbautem Feinsieb
12	Überwurfmutter für Magnetventil

Werkseitig vormontierter Auslieferungszustand für Erstspülung

13	Blindstopfen für Magnetventil
14	Auslaufülle

Variantenabhängig ist das Grundgehäuse mit einer Wasserwechselgruppe (V1) oder zwei Wasserwechselgruppen (V1+V2) ausgestattet. Die Anschlüsse (Wasserwechselgruppen) können z. B. für

Trinkwasser kalt (PWC) und Trinkwasser warm (PWH) verwendet werden. Bei der Ausführung V1 kann später eine V2 nachgerüstet werden.



Die KHS Hygienespülung ist mit drei verschiedenen Steuerungs-Varianten verfügbar.

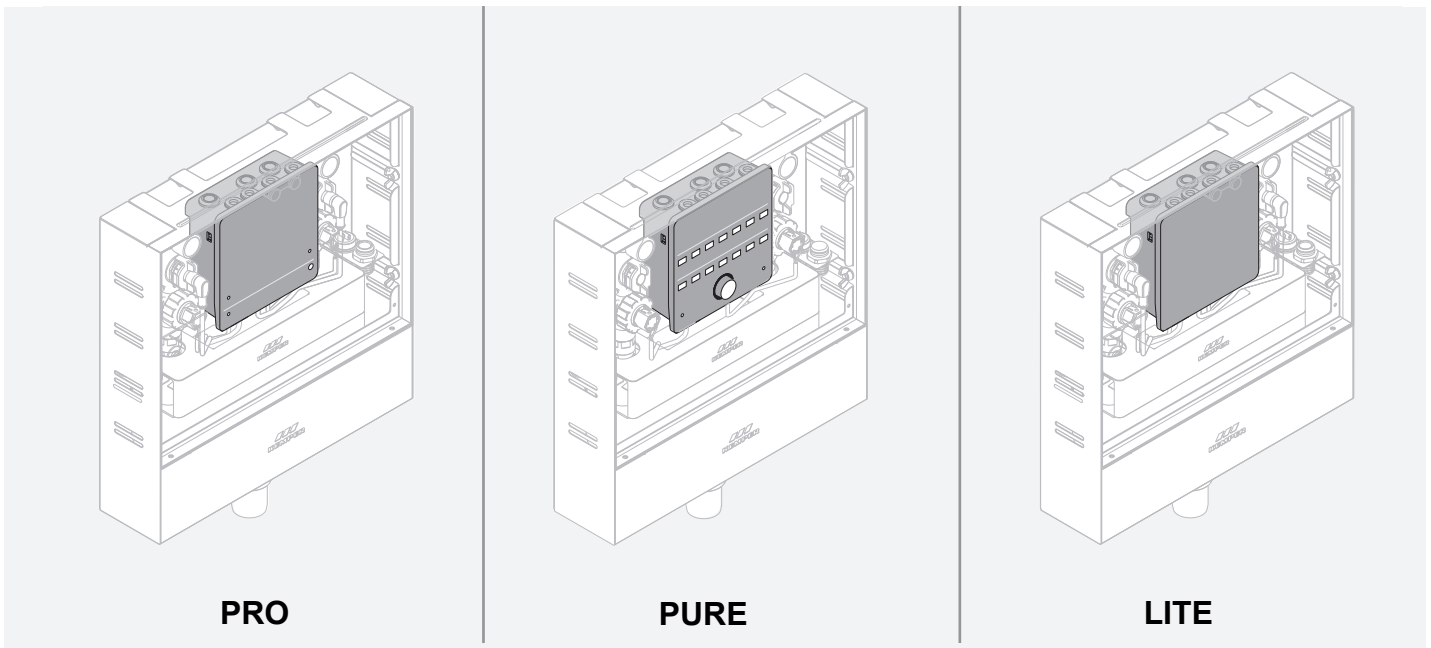


Fig. 689 03 007 V1

Fig. 689 03 008 V1 + V2

Fig. 689 03 005 V1

Fig. 689 03 006 V1 + V2

Fig. 689 03 009 V1

Fig. 689 03 010 V1 + V2

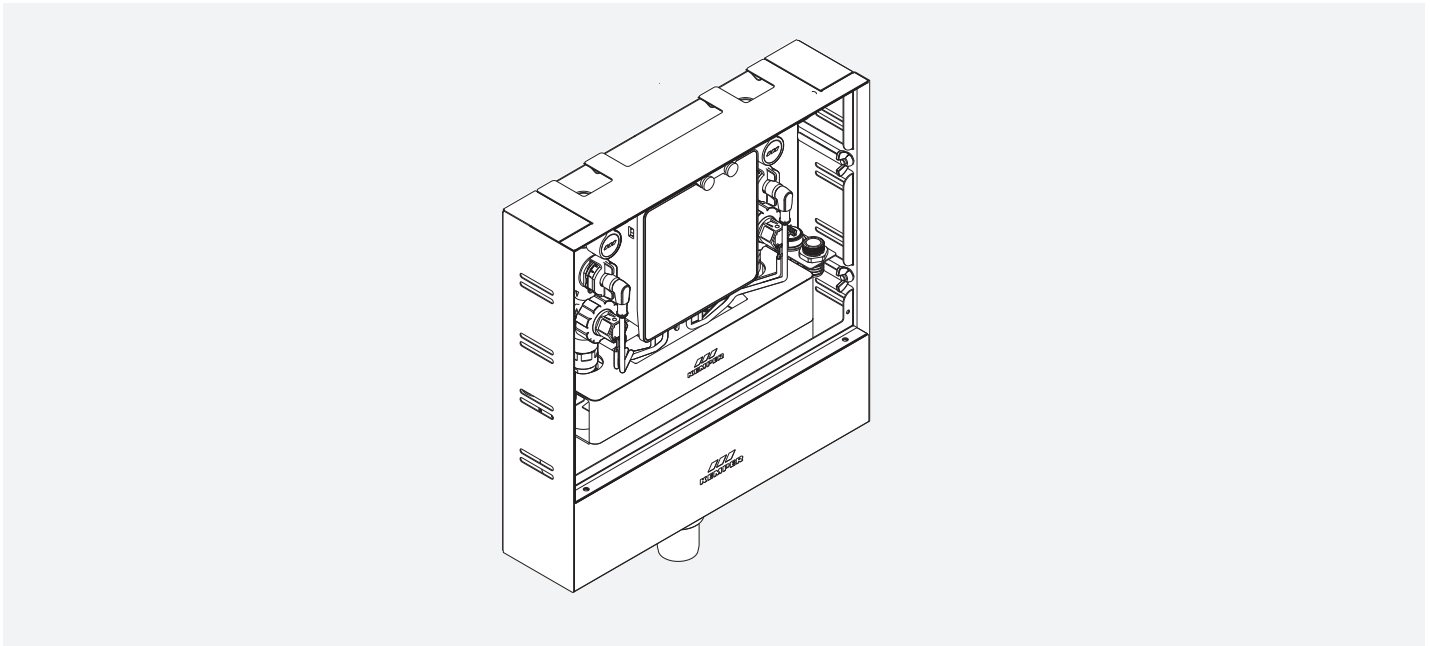


Hinweis!
Temperatur- und nutzungsge-
steuerte Spülmaßnahmen der
KHS Hygienespülung PRO sind
nur mit dem Zubehör Figur 628
OG Temperaturmessarmatur
Pt1000 möglich.



Hinweis!
Temperaturgesteuerte Spülmaß-
nahmen sind möglich (abhängig
von externer Spüllogik) und nur
mit zusätzlicher Temperaturmes-
sarmatur.

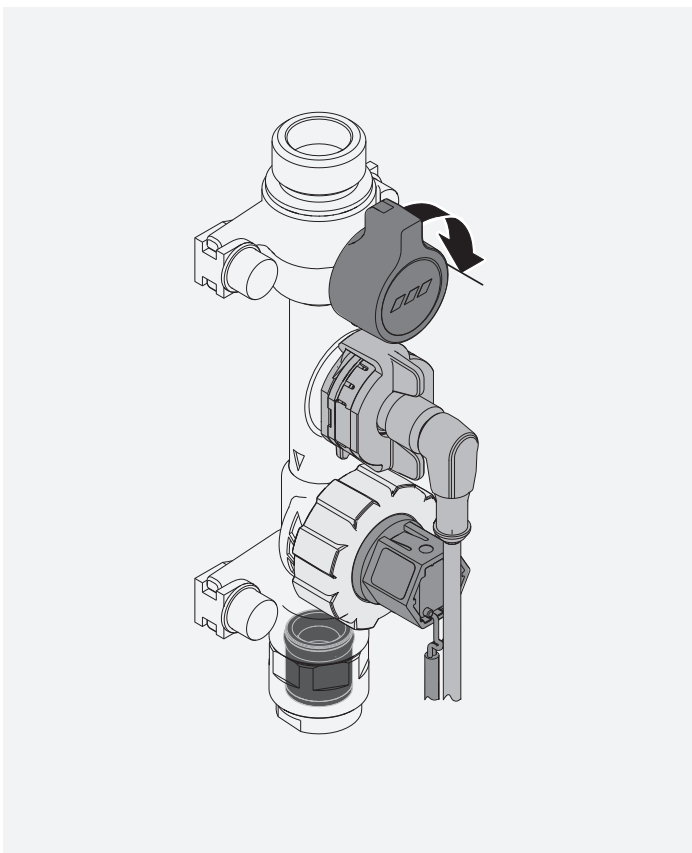
KHS Hygienespülung



Durch den Einsatz der KHS Hygienespülung kann ein hoher Hygienestandard für die gebäudeseitige Trinkwasserversorgung sichergestellt werden. Die KHS Hygienespülung sorgt für eine regelmäßige Durchströmung der Trinkwasserinstallation und verhindert eine Stagnation von Wasser in Trinkwasserinstallationen.

Die KHS Hygienespülung wird über die Wasserwechselgruppen in die zu spülenden Trinkwasserinstallation eingebunden und über den Siphon an das Abwasser angeschlossen. Über die Steuerung lässt sich die KHS Hygienespülung bedienen.

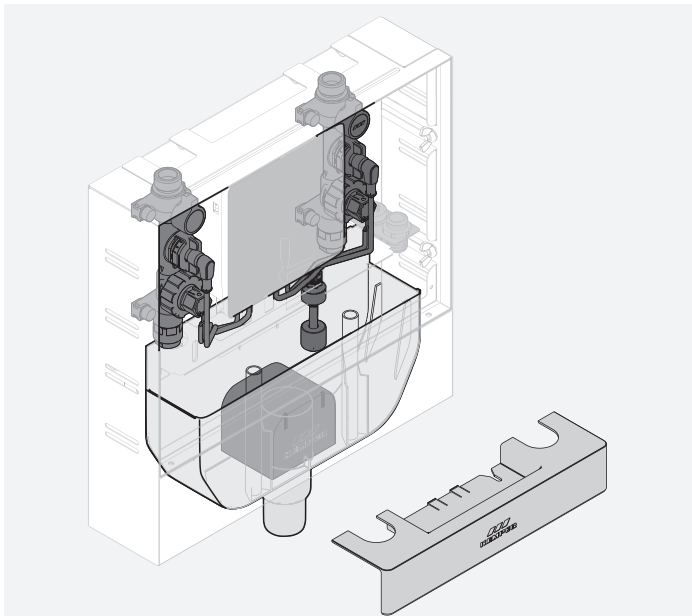
Wasserwechselgruppe



Variantenabhängig ist die KHS Hygienespülung mit einer oder zwei Wasserwechselgruppen ausgestattet, die in jeweils eine Kalt- oder Warmwasserinstallation eingebunden werden kann. Jede Wasserwechselgruppe lässt sich zu Wartungszwecken durch die verbauten Wartungsabsperrungen absperren. Die kombinierte Durchfluss- und Temperaturmessarmatur (nur bei PRO und LITE) kann während eines Spülzyklus Informationen zu Menge und Temperatur des durchströmenden Wassers liefern. Über die Steuerung werden die Spülzyklen mittels Magnetventil ausgelöst.

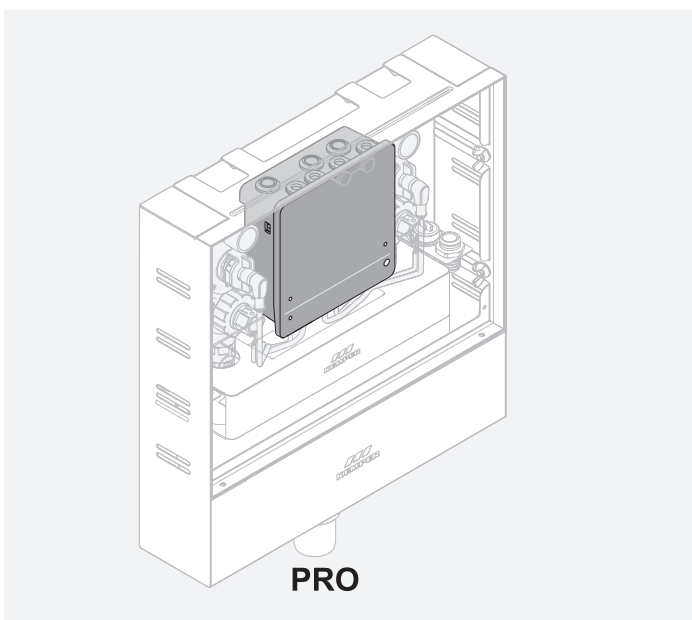
Die Wasserwechselgruppe wird durch eine Kombination von Durchflussmengenbegrenzer, Rückflussverhinderer und Strahlregler abgeschlossen. Werkseitig ist ein Durchflussmengenbegrenzer und Rückflussverhinderer im Strahlregler montiert, der den Durchfluss auf 10 l/min begrenzt. Durchflussmengenbegrenzer für einen Durchfluss von 5 l/min oder 15 l/min sind nicht im Lieferumfang enthalten, können aber bei Bedarf zugekauft und eingesetzt werden.

Siphon



Während eines Spülzyklus sammelt sich das abgelassene Wasser bis zur Sperrwasserhöhe im Siphon. Der Siphon ist abwasserseitig durch eine entnehmbare Geruchsverschlusskappe verschlossen. Ein verbauter Schwimmerschalter sichert den Siphon gegen Überlaufen. Der Siphondeckel verschließt den Siphon und dient als Spritzschutz. Darunter liegt ein Gitter, das herunterfallende Gegenstände bspw. während der Wartung auffängt.

Steuerung PRO



Die Steuerung in der Ausführung PRO kann ausschließlich über den integrierten Webserver bedient werden. Die LEDs V1 und V2 dienen als Statusanzeige der jeweiligen Wasserwechselgruppe. Über das Drücken des „PRESS“-Buttons (unten rechts) für 5 Sekunden kann für 10 Minuten ein lokales WLAN aufgebaut werden, über das eine Verbindung mit einem Smartphone, Tablet, PC hergestellt werden kann. Anschließend können über den integrierten Inbetriebnahme-Assistenten Intervall-, Zeit-, Volumen-, und Temperaturspülungen eingestellt werden.



Gefahr! Elektrischer Strom!

Es wird empfohlen, einen Fehlerstromschutzschalter zum Personenschutz mit 0,03 A vorzuschalten.



Info! Statusleuchten PRO

Status	
grün	In Funktion
grün blinkend	WiFi aktiv
gelb	CAN-Bus aktiv
gelb blinkend	CAN-Bus + WiFi aktiv
magenta	Update
weiß	Reset
V1 / V2	
grün	Standby
blau	Spülung aktiv
rot	Fehler
orange	Warnung
rot & blau	Spülung aktiv und anliegender Fehler



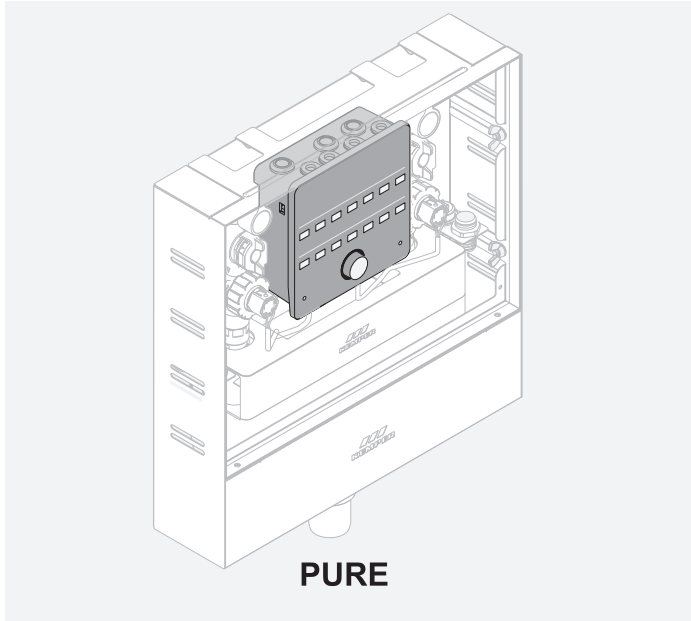
Hinweis!

Anschluss CAN-BUS nur in Verbindung mit KHS Mini-Systemsteuerung MASTER 2.1.



Anschluss CAN-Bus:
Fig. 686 02 008

Steuerung PURE



Die Steuerung in der Ausführung PURE wird über den verbauten Drück- und Drehknopf bedient. An der Steuerung kann der Abstand zwischen zwei Spülzyklen sowie die Spüldauer eines Spülzyklus eingestellt werden. Die LEDs V1 und V2 dienen als Statusanzeige der jeweiligen Wasserwechselgruppe. Die Anzeigen darüber sind für den Abstand zwischen den Spülzyklen und die Spüldauer der Spülzyklen. Mit dieser Steuerungsausführung können keine Durchflussmengen und Temperaturwerte erfasst werden.



Gefahr! Elektrischer Strom!

Es wird empfohlen, einen Fehlerstromschutzschalter zum Personenschutz mit 0,03 A vorzuschalten.

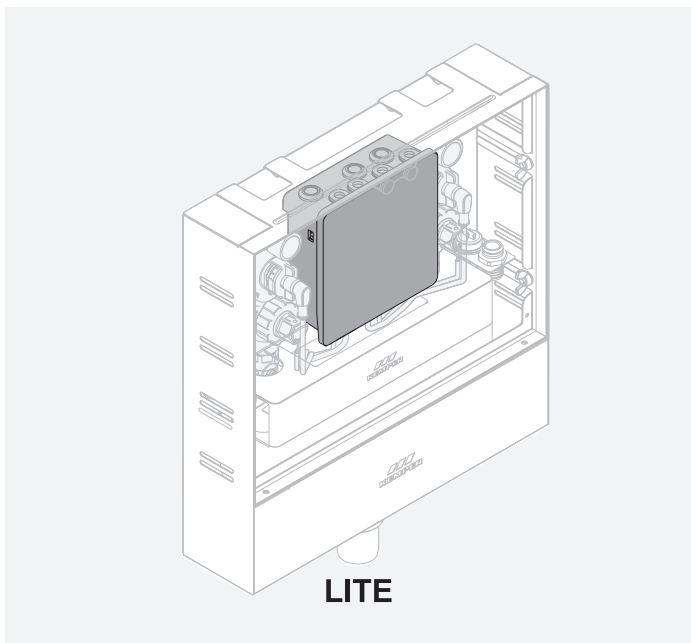


Info!

Statusleuchten PURE

V1 / V2	
grün	In Funktion
gelb	Auswahl Wasserwechselgruppe
blau	Spülung aktiv
rot	Fehler
rot & blau	Spülung aktiv und anliegender Fehler
Intervallzeit (h) + Spüldauer (min)	
grün	Auswahl
grün blinkend	Auswahl bestätigt

Steuerung LITE



Die Steuerung in der Ausführung LITE enthält keine Bedien- und Anzeigeelemente und keine eigene Spüllogik. Um die Funktionen einer Steuerung zu nutzen, muss diese über eine externe Gebäudeleittechnik (GLT) bedient werden. Die Steuerung ist mit der Durchfluss-/Temperaturmessarmatur verbunden und kann Daten zur Durchflussmenge und der Temperatur weiterleiten. Die Regelung der Spülzyklen erfolgt über die GLT und das Ansteuern der Magnetventile.

Spezifikationen Allgemein		
Druckstufe		10 PN
Min. Fließdruck		1 bar
Max. Fließdruck		7 bar
Min. Umgebungstemperatur (Lagerung)		0 °C
Max. Umgebungstemperatur (Lagerung)		50 °C
Max. Volumenstrom pro DMB bei PWC		15 l/min
Max. Volumenstrom pro DMB bei PWH		10 l/min
Min. Betriebstemperatur PWC		10 °C
Max. Betriebstemperatur PWH		70 °C
Max. Spüldauer PWH pro 24 Stunden	(Bei der PURE u. LITE nur durch richtige Bedienung gewährleistet*)	10min
Max. rel. Raumluftfeuchtigkeit		65 %
Schutzart		IP44
Gewicht mit einem Anschluss		6 kg
Gewicht mit zwei Anschlüssen		7 kg
Abflusssnennweite		40/50 DN
Abmessungen Hygienespülung (B x H)		400 x 400 mm
Störmaße (B x H x T)		400 x 480 x 98 mm
Abmessungen Wechseldeckel (B x H)		393 x 292 mm
Max. Tiefenausgleich mit (Unterputz-) Einbau- rahmen		65 mm
Abstand Anschlüsse Trinkwasser		219 mm
Nennweite Trinkwasseranschluss		3/4 " G
Strahlreglerset inkl. Durchflussmengenbegrenzer		5/10/15 l/min
Schallschutzzulassung	DIN EN ISO 3822 Klasse 1 bis 30 l/min	
Lärmemission Unterputz	1 Wasserwechselgruppe 33,8 dB(A) bei 5l/min / 37,1 dB(A) bei 10l/min** 2 Wasserwechselgruppen 36,5 dB(A) bei 5l/min / 38,1 dB(A) bei 10l/min**	dB(A)
Lärmemission Aufputz	1 Wasserwechselgruppe 43,7 dB(A) bei 5l/min / 48,9 dB(A) bei 10l/min** 2 Wasserwechselgruppen 49,6 dB(A) bei 5l/min / 49,9 dB(A) bei 10l/min**	dB(A)

**Info!**

- * Eine unmittelbar darauf folgende Trinkwasser kalt Spülung (1 min) ist zu gewährleisten!
- ** Die angegebenen Lärmemissionen (Schalldruckpegel) stellen Richtwerte dar. Verändert sich die Oberfläche oder der Hintergrund, können leichte Abweichungen erwartet werden.

Spezifikationen PRO und PURE (Steuereinheit)			
Spannungsversorgung		230 (±10 %)	V AC
elektrische Leistungsaufnahme		4,5	W
Leistungsaufnahme Standby		3,9	W
Speicherplätze für Ereigniseinträge		100 000	Stück
Verschmutzungsgrad		3	
Schutzklasse		II mit Funktionserde	
Typ		Typ 1.Y (nach DIN EN 60730-1)	
Überspannungskategorie		III	
Höhenlage		max. 2000	NN
Spezifikationen LITE (Steuereinheit)			
Spannungsversorgung		24	V DC
Speicherung von Ereigniseinträgen		ist abhängig von GLT	
Verschmutzungsgrad		3	



Hinweis! Trinkwasser warm!

- Trinkwasser warm darf nur an die Hygienespülung angeschlossen werden, wenn am anderen Anschluss, Trinkwasser kalt, angeschlossen ist.
- Trinkwasser warm Spülungen ausschließlich zur Stagnationsvermeidung in Stockwerksleitungen (Wasseraustausch von nicht zirkulierendem Volumen; <3 Liter).










Hinweis! Thermische Desinfektion!

- Sollte an einer KHS Hygienespülung, im Zuge einer thermischen Desinfektion, eine Spülung von 70 °C für 3 Minuten durchgeführt werden, muss diese genau protokolliert werden.
- Bei der KHS Hygienespülung PURE und LITE muss dafür, zwecks Temperaturüberwachung, der Wechseldeckel geöffnet und der Siphondeckel abgenommen werden, damit am Strahlaustritt die Temperatur überwacht werden kann.
- Bei der KHS Hygienespülung PRO muss dafür, zwecks Temperaturüberwachung, der Wechseldeckel geöffnet und eine WLAN Verbindung zur Hygienespülung hergestellt werden. Damit kann die Temperatur über die verbaute Durchfluss- und Temperaturmessarmatur überwacht werden.

Im Folgenden wird der elektrische Anschluss beschrieben.



About this manual	14
Safety instruction	15
Sources of danger Explanation of symbols	16
 1. About the KHS Hygiene Flush Box	17
1.1 Scope of delivery and storage	17
1.2 Layout	18
1.3 Versions	20
1.4 Function	21
1.5 Technical data	24
 2. Connect to mains power	25
 3. Prepare water exchange group	72
 4. Operation	77
4.1 Commissioning	77
4.2 Setting operating mode	80
4.3 Manual flushing	81
4.4 Reading the logs	82
4.5 Close reversible cover (Surface-mounted)	84
4.6 Close reversible cover (Flush-mounted)	84
 5. Maintenance	85
 6. Dismantling & disposal	90
 7. Appendix	91
7.1 Spare parts	91
Extension components	91
Accessories	91
7.2 Troubleshooting chart	92

Original operating manual**Manufacturer's address**

Gebr. Kemper GmbH + Co. KG
Harkortstraße 5
57462 Olpe
Tel.: +49 2761 891-0
Web: www.kemper-group.com

After-sales service

Service hotline
Tel.: +49 2761 891 800
Email: anwendungstechnik@kemper-group.com

About this manual

Read this manual carefully before starting assembly, commissioning, use and maintenance and follow the instructions!

Always pass on this manual to the current plant-operating organisation. The operator must retain the manual for later reference.

Illustrations in this manual serve to aid basic understanding and may differ from the actual system configuration.

This manual is protected by copyright. Copyright lies with the manufacturer.

Target group

This manual is intended for plumbing and electrical specialists who carry out the installation of the KHS Hygiene Flush Box. It is also intended for the user of the controller software and the operator.

Personnel qualifications

Assembly and installation of the Hygiene Flush Box may only be carried out by plumbing specialists who have been additionally trained in the field of electrical installation. They must be familiar with drinking water hygiene and be able to carry out standard-compliant maintenance work and lay and connect cables. We particularly refer to VDE regulation 0100 and the regulations of the relevant local power utility.

Important notes for the plumber

Follow the instructions in this manual when installing. Possible malfunctions during installation can be found in the troubleshooting chart (» section 7.2, Troubleshooting chart, on page 92).

Liability

The manufacturer assumes no warranty or liability in case of:

- failure to follow these instructions
- incorrect installation and/or use
- unauthorised modification of the product
- other improper methods of operation.



Safety instruction

Safety instructions

Be sure to read and follow the safety instructions in this manual. Failure to follow the safety instructions can result in injury or even death and in damage to property.

The safety instructions are identified by symbols and are introduced by signal words that express the extent of the hazard. The following safety instructions are used in this manual:



Danger! Electricity!
Indicates hazards that may result in severe or fatal injury.



Warning!
Indicates hazards, that may result in injury, material damage or contamination of the drinking water.



Note!
Indicates hazards that may result in damage to the Hygiene Flush Box or malfunctions.



Info
Indicates additional information and tips.

Intended use

The KHS Hygiene Flush Box is designed for use in application areas where a high standard of hygiene is required for a building's drinking water supply (e.g. schools, nurseries, hospitals, and retirement and nursing homes, etc.). The KHS Hygiene Flush Box ensures a regular flow through the drinking water installation and may only be used to prevent stagnation in drinking water installations. Any other use is considered contrary to the intended use and is therefore forbidden.

Use the system:

- in perfect condition
- as intended.

Misuse

Do not use the KHS Hygiene Flush Box with any liquids other than drinking water. Failure to observe the assembly instructions is considered misuse.

Obligations of the operator

The operator is the person who uses the KHS Hygiene Flush Box commercially. The operator must ensure the safe operation and proper condition of the plant.

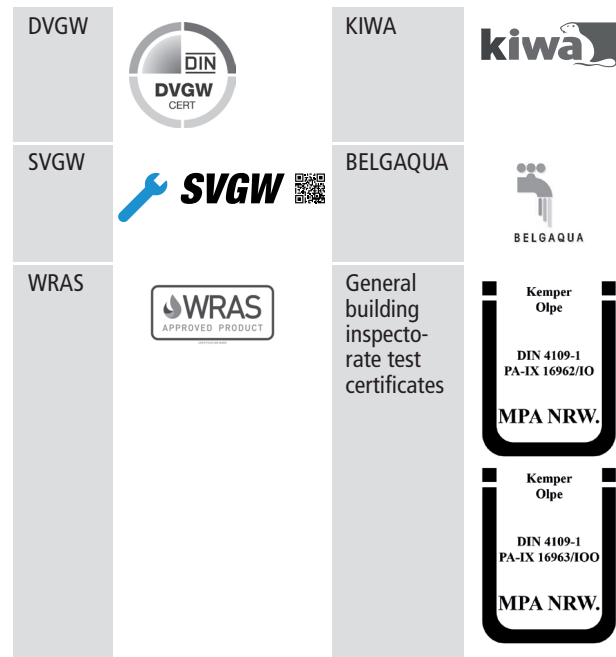
Maintenance and repair

Be sure to observe the specified maintenance intervals. The system must be serviced 1x a year according to the manufacturer's instructions. Further information on maintenance can be found in the separate maintenance manual supplied.

Malfunctions

Have faults and malfunctions rectified immediately by a plumbing specialist and/or qualified electrician. Further information on malfunctions can be found in the troubleshooting chart (» section 7.2, Troubleshooting chart, on page 92).

CE marking and national and European approvals



By affixing the CE mark to the unit, the manufacturer declares that the KHS Hygiene Flush Box complies with the relevant regulations:

- Only PRO, PURE:
Lowvoltage directive
2014/35/EU
- Only PURE:
EMC directive
2014/30/EU
- Only PRO:
Radio equipment directive
2014/53/EU
- Construction Products Regulation EU CPR
- Plumbing and drinking water installation
EN 1717 / DIN 1988-100
EN 806-5 / EN 806-4
- For hygiene flushing with one water exchange group:
General building inspectorate test certificate
DIN 4109-1 PA-IX 16962/IO
- For hygiene flushing with two water exchange groups:
General building inspectorate test certificate
DIN 4109-1 PA-IX 16963/IOO

**Danger! Electricity!**

Danger of fatal electric shock!

Work on live components entails an immediate risk of a fatal electric shock.

Work on the plant may only be carried out by plumbing and electrical specialists.

Disconnect the plant before carrying out work on it.

Keep the working environment dry.

We recommend connecting an earth leak circuit breaker with 0.03 A upstream of the hygiene flush box PRO & PURE for personal protection.

**Warning!**

Health hazard from residues in feed pipes! After installation, addition of accessories or maintenance work, there may be microbiological residues in the feed pipes.

Always flush the feed pipes in accordance with EN 806-5 and VDI/DVGW 6023 after carrying out such work.

**Warning!**

Risk of injury due to improper installation!

Improper installation of the plumbing and electrical parts can create a risk of injury.

Assembly, repair and maintenance may only be carried out by a plumbing specialist and/or qualified electrician. Follow the instructions and connection notes in this manual.

Observe the requirements for output, dimensions and area of application specified in the technical data.

Follow the national and regional standards and regulations for plumbing and electrical installation and accident prevention.

**Note!**

Equipment damage before commissioning!

Damage to the KHS Hygiene Flush Box can result in functional limitations.

Carry out a visual inspection for damage before starting commissioning.

Explanation of symbols



Wi-Fi / WLAN



Available water pressure



Fastening set



Operating mode



Maintenance cut-off closed



BMS (building management system)



Maintenance cut-off open



Manual flushing



Interval time



Flush duration



Flushing



Spray pattern not OK



Automatic storage of presets

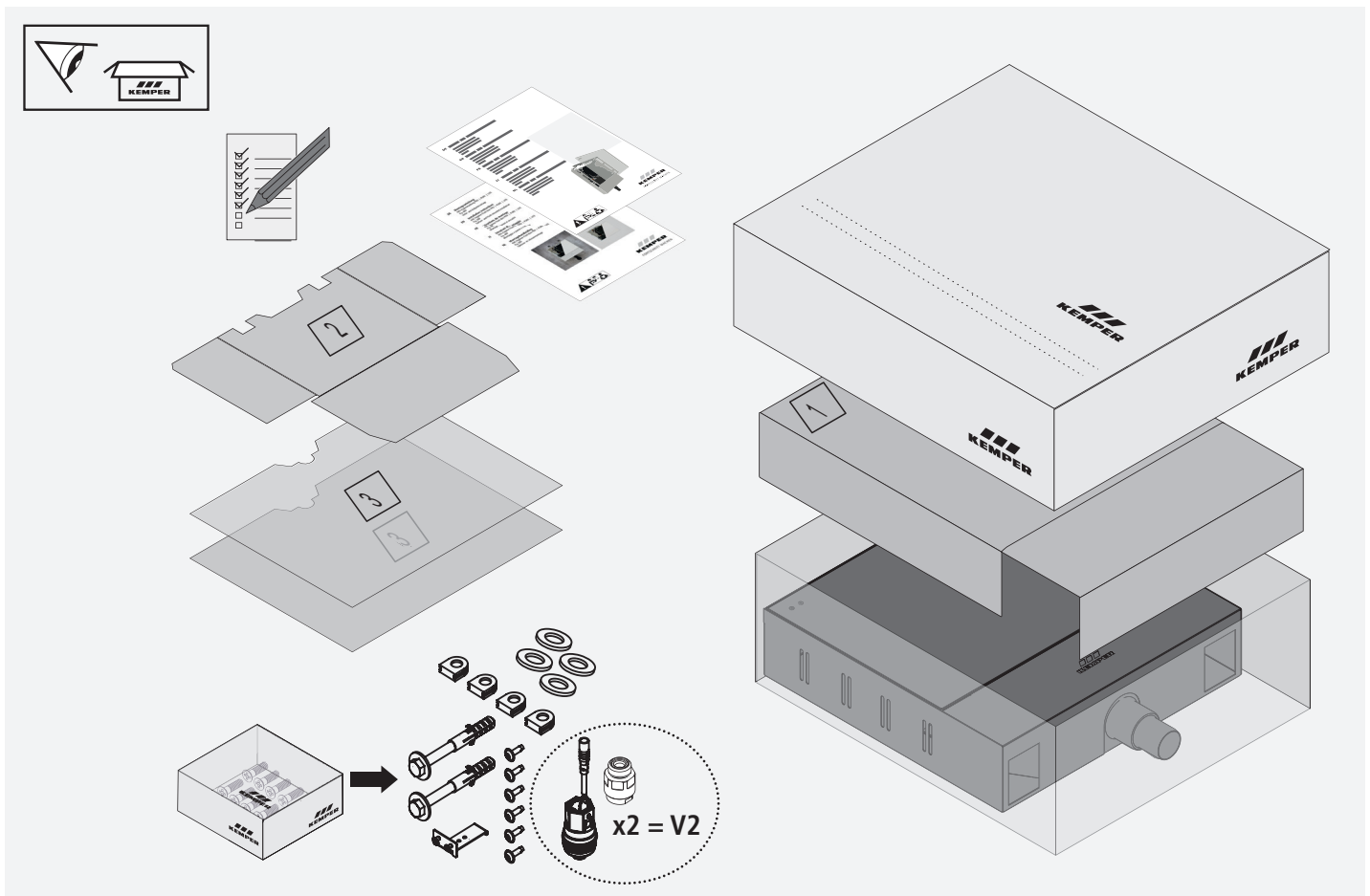
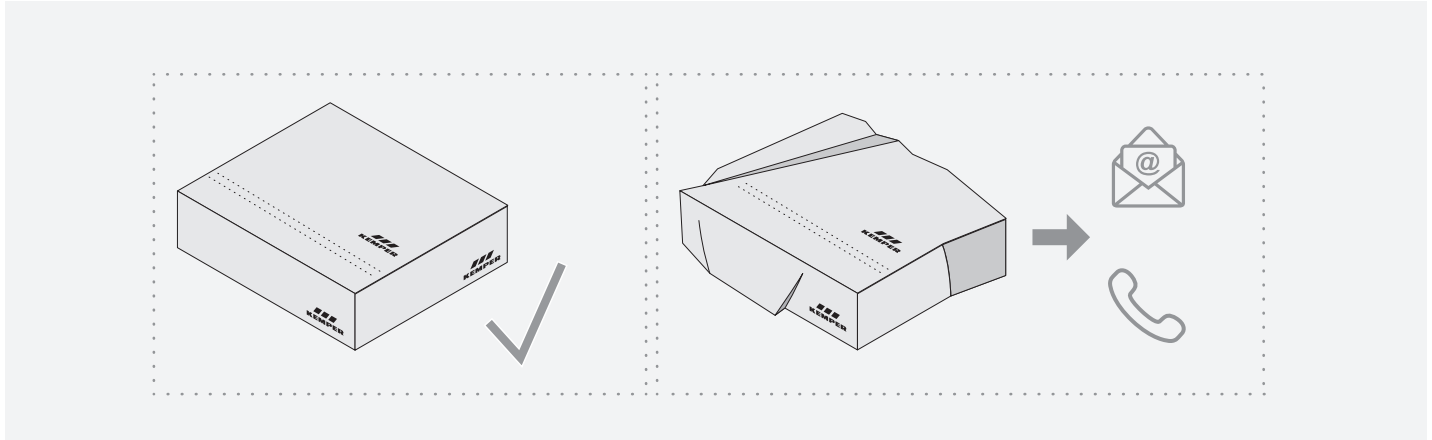


About the KHS Hygiene Flush Box



1.1 Scope of delivery and storage

Scope of supply



Scope of delivery

Includes:

- drilling template ¹
- masonry wall protection (Flush-mounted installation) ²
- 2x drywall protection (Flush-mounted installation) ³
- fastening set with fixings (V1 or V1+V2)

Storage

Store the KHS Hygiene Flush Box as follows:

Packed

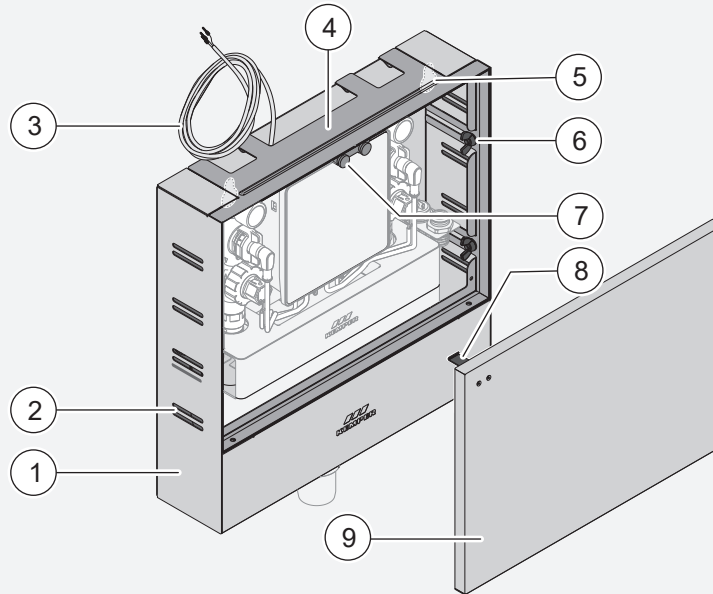
In a dry and dust-free place

Not outdoors

Protected from heat and cold, storage temperature: 0–50 °C

When stored for over 3 months: check the condition of the components and packaging at regular intervals.

Basic body



1 Basic body

2 Slotted holes for assembly in drywalls

3 Connection cable (PRO / PURE length 5 m)

4 (Flush-mounted) mounting frame (incl. depth adjustment)

5 Mounting holes in the rear wall of the body (2x)

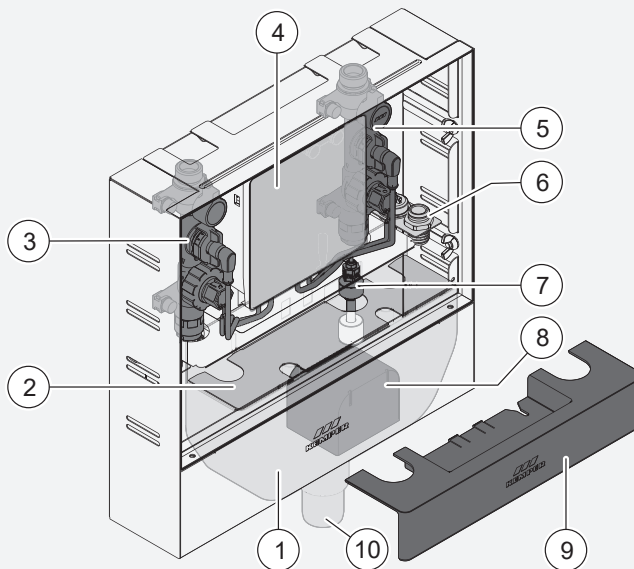
6 Wing nuts (4x)

7 Push-to-open magnetic safety catch

8 Fall-out protection

9 Reversible cover

Internal layout



1 Trap

2 Trap grid

3 Water exchange group left

4 Controller

5 Water exchange group right (dependent on version,
» section 1.3, Versions, on page 32)

6 Plug for solenoid valve + outlet nozzle

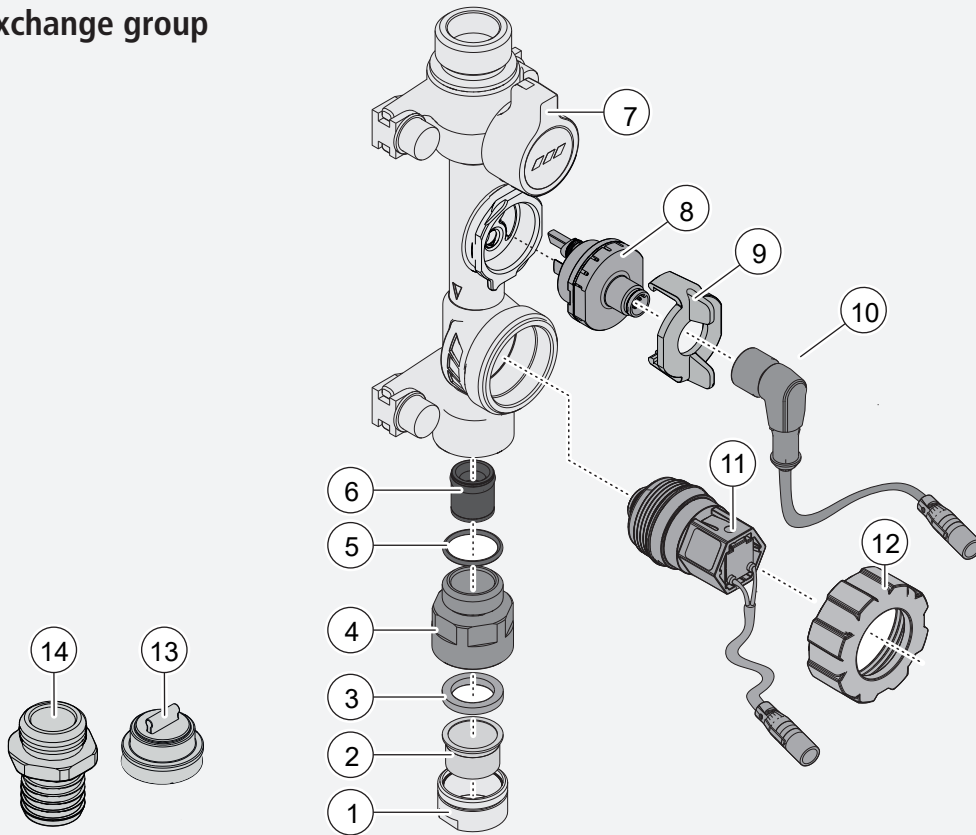
7 Float switch

8 Anti-siphon-trap cap

9 Trap cover

10 DN 40 and DN 50 nominal drainpipe widths

Water exchange group



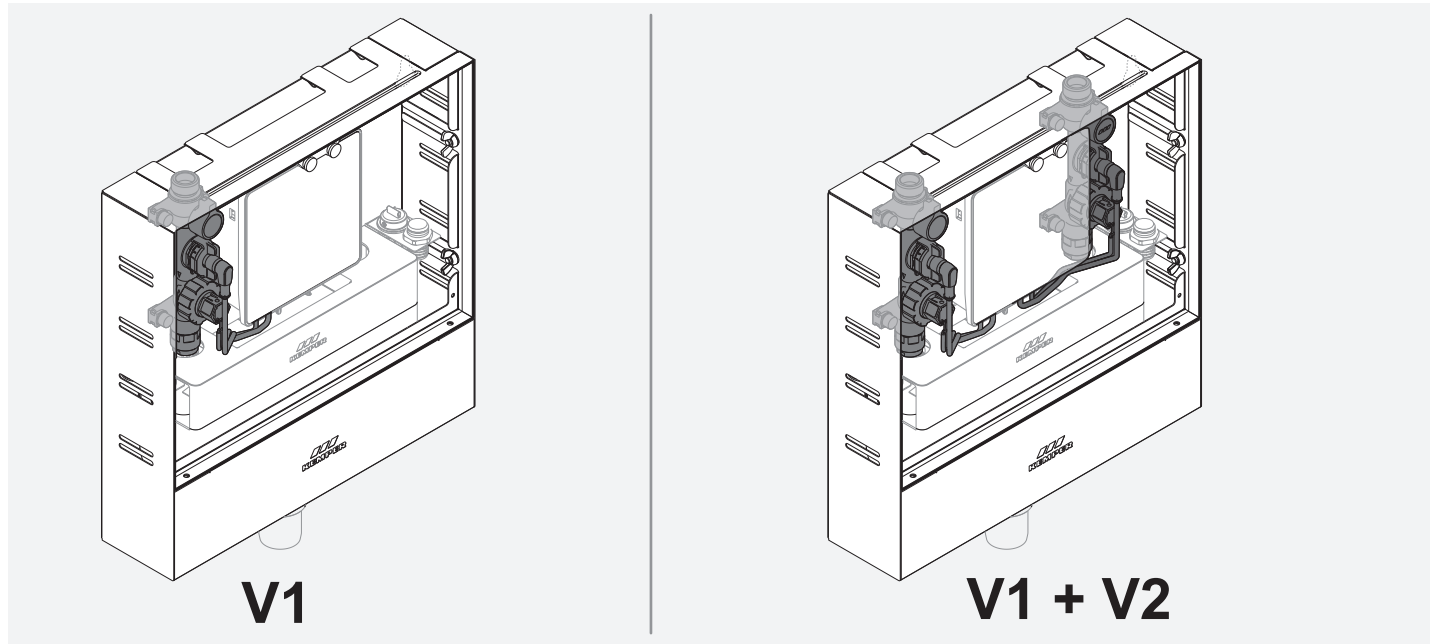
1	Screw connection for aerator
2	Aerator
3	Seal
4	Mounting for aerator and flow limiter
5	Seal
6	Flow limiter (FL and anti-pollution check valve 10 l/min, pre-assembled)
7	Maintenance cut-off
8	Flow and temperature sensor (for PRO and LITE), plug (for PURE)
9	Bracket for flow-sensor
10	Connection cable for flow and temperature sensor (for PRO and LITE)
11	Solenoid valve with integrated fine strainer
12	Union nut for solenoid valve

Pre-assembled as-delivered state for first flush

13	Plug for solenoid valve
14	Outlet nozzle

Depending on the version, the basic body is equipped with one (V1) or two water exchange groups (V1+V2). The connections (water exchange groups) can be used e.g. for cold drinking

water (PWC) and hot drinking water (PWH). The V1 version can be retrofitted with a V2 later.



The KHS Hygiene Flush Box is available with three different controller versions.

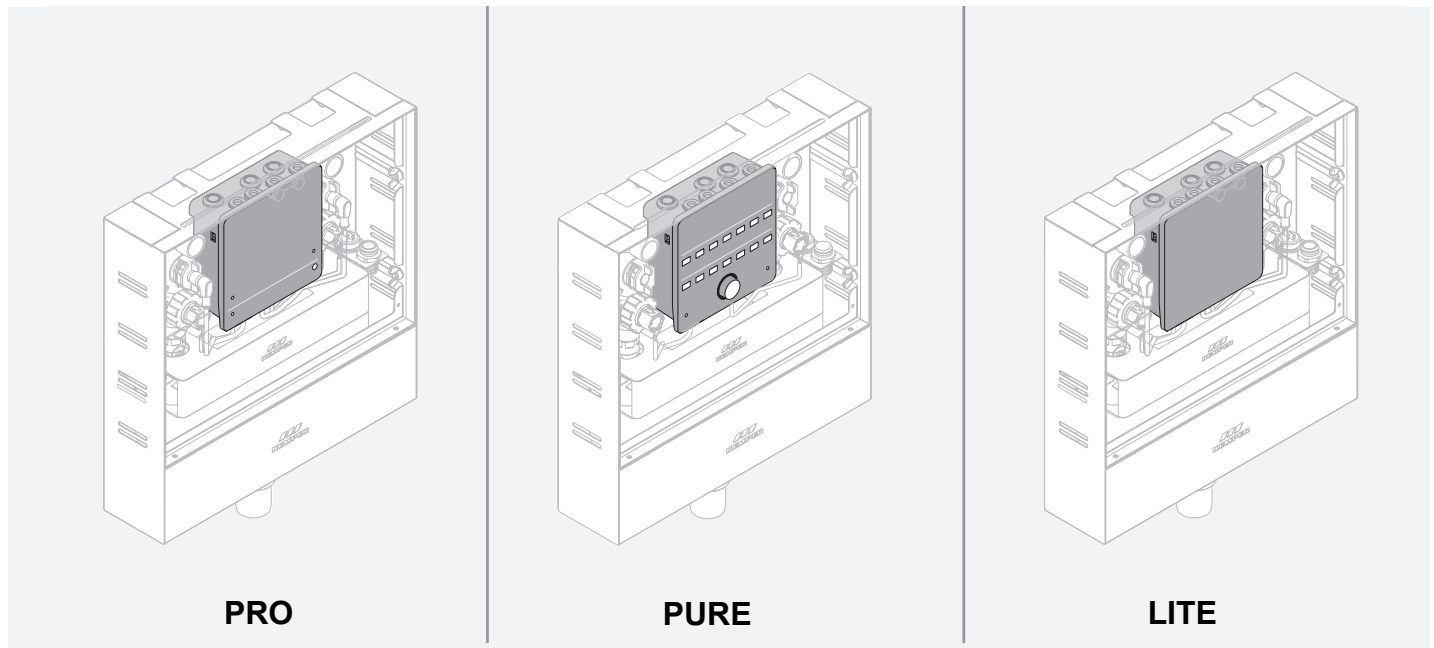


Fig. 689 03 007	V1
Fig. 689 03 008	V1 + V2

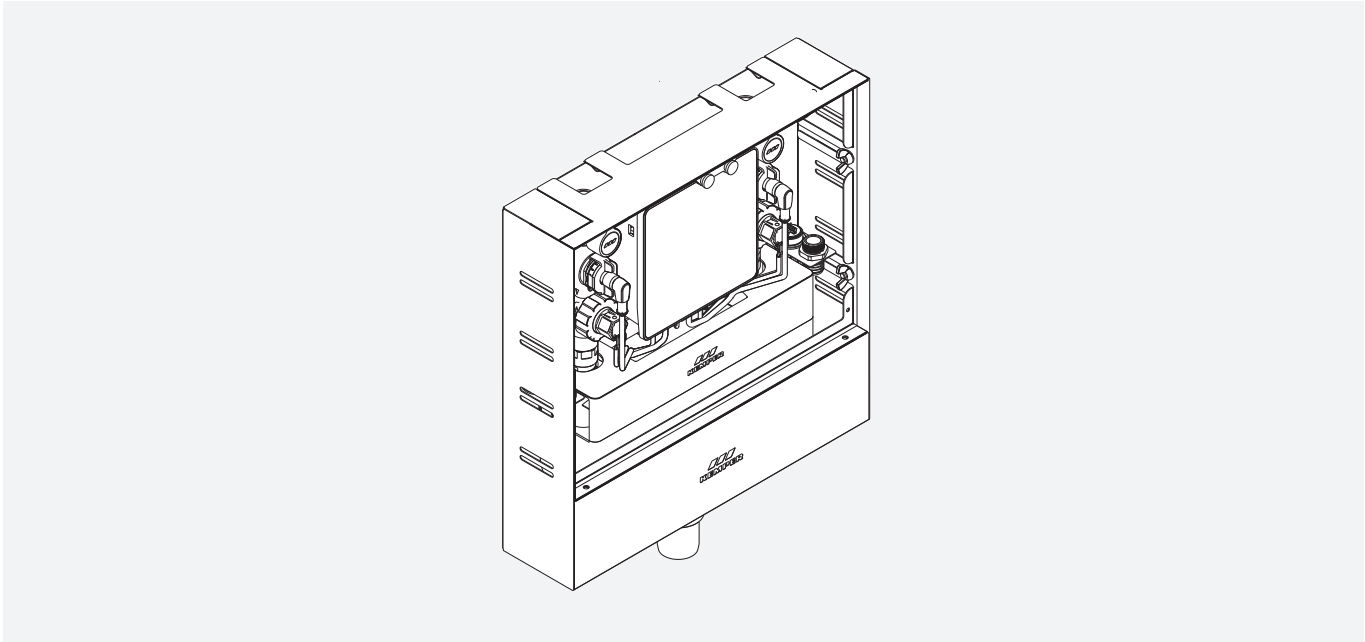
Fig. 689 03 005	V1
Fig. 689 03 006	V1 + V2

Fig. 689 03 009	V1
Fig. 689 03 010	V1 + V2

Note!
 Temperature and usage-controlled flushing measures of the KHS Hygiene Flush Box PRO are only possible with the KHS temperature sensor Pt 1000, which is available as accessory.

Note!
 Additional temperature sensors are required for temperature-controlled flushing measures of external controls.

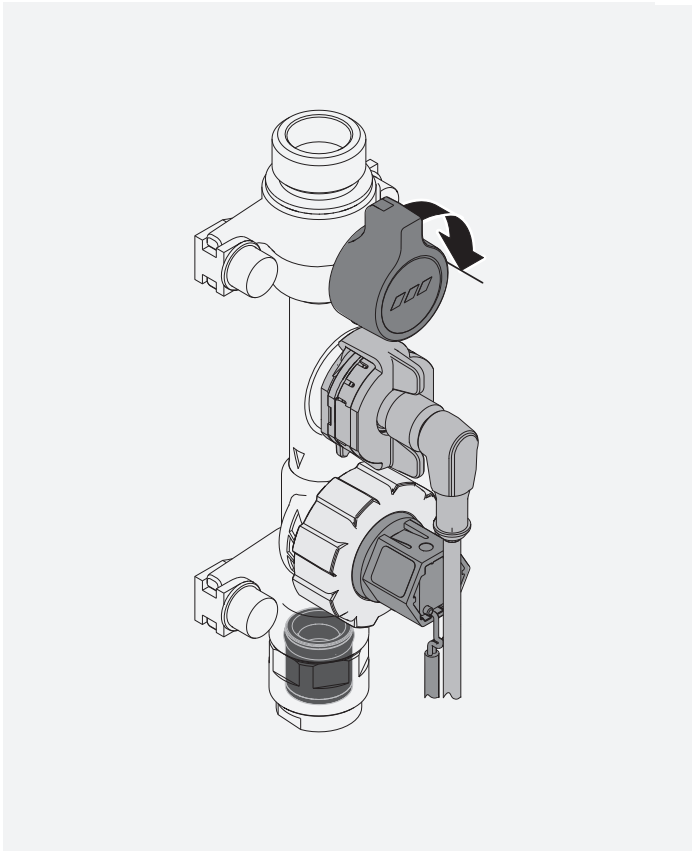
KHS Hygiene Flush Box



Using the KHS Hygiene Flush Box can ensure a high standard of hygiene for a building's drinking water supply. The KHS Hygiene Flush Box flushing ensures a regular flow through the drinking water installation and prevents water stagnation in drinking water installations.

The KHS Hygiene Flush Box is integrated into the drinking water installation that requires flushing via the water exchange groups and connected to the waste water via the trap. The KHS Hygiene Flush Box is operated via the control system.

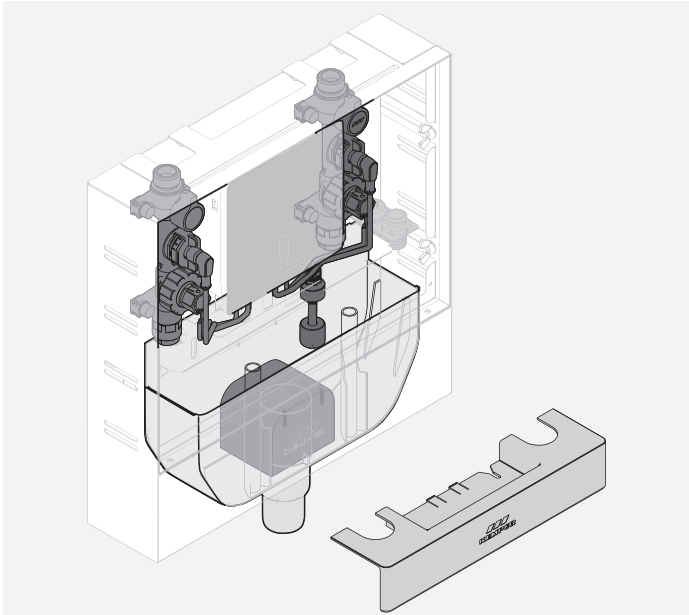
Water exchange group



Depending on the version, the KHS Hygiene Flush Box is equipped with one or two water exchange groups, each of which can be connected to a cold or hot water installation. Each water exchange group can be shut off for maintenance purposes using the built-in maintenance cut-offs. The combined flow and temperature sensor (only for PRO and LITE) can provide information on the quantity and temperature of the water flowing through during a flushing cycle. The flushing cycles are triggered via the controller using a solenoid valve.

The water exchange group is completed by a combination of flow limiter, anti-pollution check valve and aerator. A flow limiter and anti-pollution check valve are pre-assembled in the aerator, limiting the flow to 10 l/min. Flow limiters for a flow rate of 5 l/min or 15 l/min are not included in the scope of delivery, but can be purchased and installed if required.

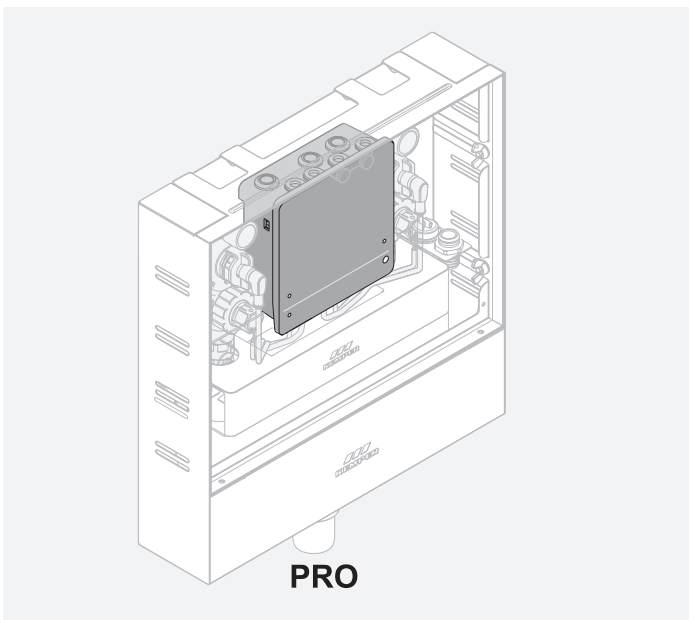
Trap



During a flushing cycle, the drained water collects in the trap up to the water trap height. The trap is closed on the waste-water side by a removable anti-siphon trap cap. A built-in float switch protects the trap against overflow.

The trap cover closes the trap and serves as a splash guard. Underneath is a grid that catches falling objects, for example during maintenance.

PRO controller



The PRO version of the controller can only be operated via the integrated web server. The V1 and V2 LEDs serve as status indicators for the respective water exchange group. When the "PRESS" button (bottom right) is held for 5 seconds, a local WLAN is established for 10 minutes to connect to a smartphone, tablet or PC. Subsequently, interval, time, volume and temperature flushes can be set using the integrated commissioning wizard.



Danger! Electricity!

We advise connecting an 0.03-A residual-current device upstream for personal protection.



Info!
PRO status lights

Status	
green	In function
flashing green	Wi-Fi active
yellow	CAN bus active
flashing yellow	CAN bus + Wi-Fi active
magenta	Update
white	Reset
V1 / V2	
green	Standby
blue	Flushing active
red	Error
orange	Warning
red & blue	Flushing active and current error



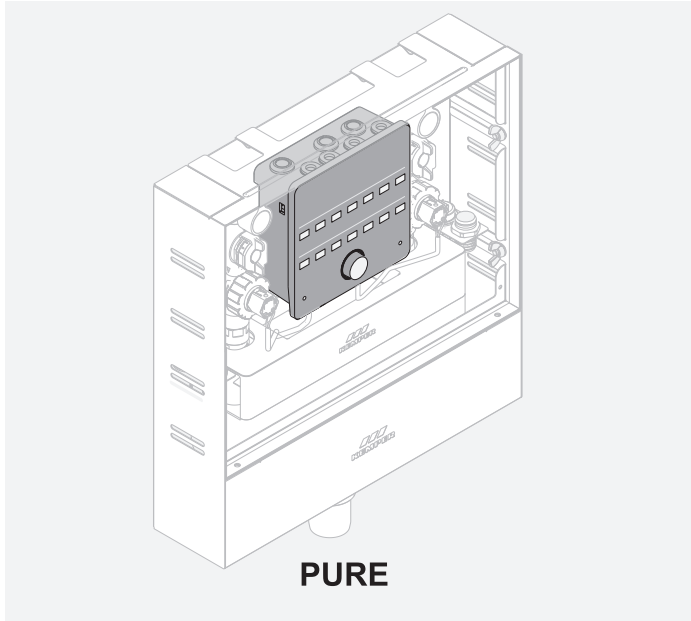
Note!

CAN bus connection only in conjunction with KHS Mini Control System MASTER 2.1



Connection CAN bus:
Fig. 686 02 008

PURE controller



The PURE version of the controller is operated via the built-in rotary push-button. The interval between two flushing cycles, together with the flush duration of a flushing cycle, can be set on the controller. The V1 and V2 LEDs serve as status indicators for the respective water exchange group. The displays above are for the interval between the flushing cycles and the flush duration of the flushing cycles. Flow and temperature values cannot be logged with this controller version.



Danger! Electricity!

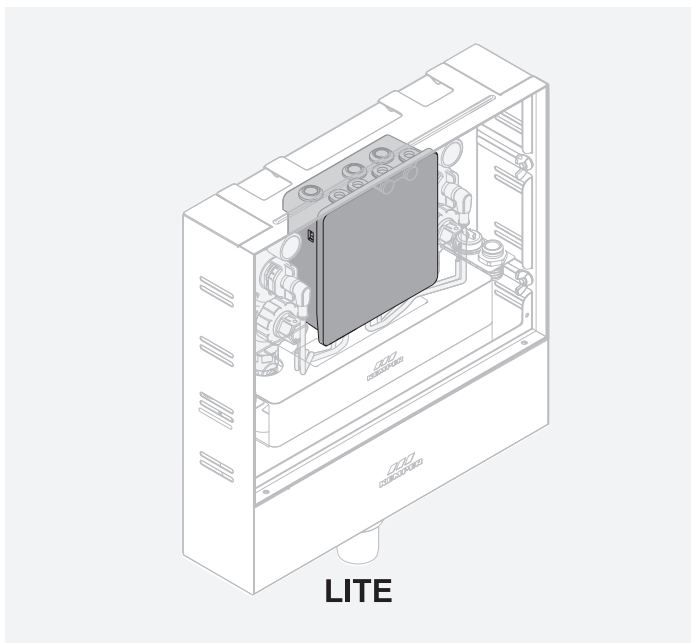
We advise connecting an 0.03-A residual-current device upstream for personal protection.



Info!
PURE status lights

V1 / V2	
green	In function
yellow	Water exchange group selection
blue	Flushing active
red	Error
red & blue	Flushing active and current error
Interval time (h) + flush duration (min)	
green	Selection
flushing green	Selection confirmed

LITE controller



The LITE version of the controller does not contain any operating or display elements and does not have its own flushing logic. To use the functions of a controller, it must be operated via an external building management system (BMS). The controller is connected to the flow/temperature sensor and can transmit data on flow rate and temperature. The flushing cycles are controlled by controlling the solenoid valves via the BMS.

General specification		
Pressure rating	10	PN
Min. flow pressure	1	bar
Max. flow pressure	7	bar
Min. ambient temperature (storage)	0	°C
Max. ambient temperature (storage)	50	°C
Max. volume flow per FL for PWC	15	l/min
Max. volume flow per FL for PWH	10	l/min
Min. operating temperature PWC	10	°C
Max. operating temperature PWH	70	°C
Max. PWH flush duration per 24 hours	(with PURE and LITE, only guaranteed by correct operation*)	10 min
Max. rel. indoor humidity	65	%
Protection class	IP44	
Weight with single port	6	kg
Weight with double port	7	kg
Nominal drainpipe diameter	40/50	DN
Hygiene Flush Box dimensions (W x H)	400 x 400	mm
Interference dimensions (W x H x D)	400 x 480 x 98	mm
Reversible cover dimensions (W x H)	393 x 292	mm
Max. depth adjustment with (flush-mounted) mounting frame	65	mm
Spacing of drinking water connections	219	mm
Size of drinking water connection	3/4	" G
Aerator set incl. flow limiter	5/10/15	l/min
Noise protection certification	DIN EN ISO 3822 class 1 to 30 l/min	
Noise emission flush-mounted	1 water exchange group 33,8 dB(A) at 5l/min / 37,1 dB(A) at 10l/min** 2 water exchange groups 36,5 dB(A) at 5l/min / 38,1 dB(A) at 10l/min**	dB(A)
Noise emission surface-mounted	1 water exchange group 43,7 dB(A) at 5l/min / 48,9 dB(A) at 10l/min** 2 water exchange groups 49,6 dB(A) at 5l/min / 49,9 dB(A) at 10l/min**	dB(A)

**Info!**

- * A cold drinking water flush (1 min) must be carried out immediately afterwards!
- ** The specified noise emissions (sound pressure level) represent guide values.
If the surface or background changes, the values may differ.

PRO and PURE specifications (control unit)			
Power supply		230 (±10 %)	V AC
Electrical power input		4,5	W
Power input Standby		3,9	W
Event log memory capacity		100 000	events
Pollution degree		3	
Protection class		II with functional earth	
Type		type 1.Y (according to EN 60730-1)	
Overvoltage category		III	
Altitude		max. 2000	MSL
LITE specifications (control unit)			
Power supply		24	V DC
Event-entry storage		depends on BMS	
Contamination level		3	



Note! Hot potable water!

- Hot water must only be connected if cold water is connected to the other port of the Hygiene Flush Box.
- Hot water shall only be flushed to avoid stagnation in distribution pipes (water exchange of non-circulating water; <3 litres).










Note! Thermal disinfection!

- If, during thermal disinfection, a flushing is carried out at 70 °C for 3 minutes on a KHS Hygiene Flush Box, this must be precisely logged.
- To do this on a KHS Hygiene Flush Box PURE or LITE, for temperature monitoring purposes, the reversible cover must be opened and the trap cover removed so that the temperature of the exiting spray can be monitored.
- To do this on a KHS Hygiene Flush Box PRO, for temperature monitoring purposes, the reversible cover must be opened and a WLAN connection to the Hygiene Flush Box established. This allows the temperature to be monitored via the built-in flow and temperature sensor.

The following describes the electrical connection.



A propos de cette notice	26
Consignes de sécurité	27
Sources de danger Explication des symboles	28
 1. A propos du KHS Hygiene Flush Box	29
1.1 Contenu de livraison et stockage	29
1.2 Structure	30
1.3 Variantes	32
1.4 Fonctionnement	33
1.5 Caractéristiques techniques	36
 2. Effectuer le raccordement électrique	37
 3. Préparation du groupe de changement d'eau	72
 4. Utilisation	77
4.1 Mise en service	77
4.2 Réglage du mode de fonctionnement	80
4.3 Rinçage manuel	81
4.4 Lecture des protocoles	82
4.5 Fermer le couvercle interchangeable apparent	84
4.6 Fermer le couvercle interchangeable encastré	84
 5. Maintenance	85
 6. Démontage et mise au rebut	94
 7. Annexe	95
7.1 Pièces détachées	95
Composants d'extension	95
Accessoires	95
7.2 Tableau des dysfonctionnements	96

**Notice d'utilisation originale**

Adresse du fabricant
 Gebr. Kemper GmbH + Co. KG
 Harkortstraße 5
 D-57462 Olpe
 Tél.: +49 2761 891-0
 Site Internet: www.kemper-group.com

Service après-vente

Ligne d'assistance téléphonique du service après-vente
 Tél.: +49 2761 891 800
 E-mail: anwendungstechnik@kemper-group.com

A propos de cette notice

Lisez soigneusement la notice avant le montage, la mise en service, l'utilisation et la maintenance et respectez les instructions!

Remettez systématiquement la notice à l'exploitant actuel de l'installation. L'exploitant doit conserver la notice comme référence à l'avenir!

Les illustrations de cette notice ont pour but de donner au lecteur une compréhension de base et peuvent diverger du modèle existant.

Cette notice est protégée par la loi sur le droit d'auteur. Le fabricant est propriétaire des droits d'auteur.

Groupe cible

La présente notice est destinée aux spécialistes en sanitaire et en électricité qui effectuent l'installation du KHS Hygiene Flush Box. Elle s'adresse, en outre, aux personnes qui utilisent la commande ainsi qu'à l'exploitant d'une installation.

Qualification du personnel

Seulement des spécialistes en sanitaire qui ont reçu, en plus, une formation dans le domaine de l'installation électrique sont autorisés à effectuer le montage et l'installation du KHS Hygiene Flush Box. Ils doivent être familiarisés avec l'hygiène de l'eau potable, les travaux de maintenance conformes aux normes et doivent pouvoir poser et raccorder les câbles.

Nous attirons tout particulièrement l'attention à la prescription VDE 0100 et aux directives de l'entreprise d'approvisionnement énergétique (EAE) respective.

Remarques importantes pour le plombier

Suivez lors de l'installation les instructions de cette notice. Vous trouverez les dysfonctionnements qui peuvent se produire pendant l'installation dans le tableau des dysfonctionnements (« Chapitre 7.2 «Tableau des dysfonctionnements» à la p. 96).

Responsabilité

Le fabricant n'assume aucune responsabilité ni aucune garantie:

- en cas de non-respect de cette notice,
- en cas d'installation et/ou d'utilisation incorrecte(s),
- en cas de modification autonome du produit et
- en cas de toute autre utilisation inappropriée.



Consignes de sécurité

Consignes de sécurité

Tenez compte et respectez impérativement les consignes de sécurité indiquées dans cette notice. Le non-respect des consignes de sécurité peut entraîner la mort, des blessures ou des dommages matériels.

Les consignes de sécurité sont caractérisées par des symboles et sont signalées par des termes qui expriment la gravité du risque. Les consignes de sécurité suivantes sont utilisées dans cette notice:



Danger! Courant électrique!

Indique les dangers pouvant entraîner la mort ou des blessures graves.



Avertissement!

Indique les dangers pouvant entraîner des blessures, des dégâts matériels ou une contamination de l'eau potable.



Remarque!

Indique les dangers pouvant entraîner des détériorations sur le KHS Hygiene Flush Box ou des dysfonctionnements.



Info

Informations supplémentaires et conseils.

Utilisation conforme

Le KHS Hygiene Flush Box a été conçu pour être utilisé dans des domaines d'utilisation nécessitant un standard élevé en matière d'hygiène pour l'alimentation en eau potable côté bâtiment (par ex. dans les écoles, les jardins d'enfants, les hôpitaux, les maisons de retraite et de soins, etc.). Le KHS Hygiene Flush Box garantit un écoulement régulier de l'installation d'eau potable et ne doit être utilisé que pour empêcher la stagnation dans les installations d'eau potable. Toute autre utilisation est considérée comme non conforme à la destination prévue et est interdite.

N'utilisez l'appareil:

- que s'il est dans un état irréprochable et
- que de manière conforme.

Utilisation inappropriée

N'utilisez pas le KHS Hygiene Flush Box avec d'autres liquides que de l'eau potable. Le non-respect des consignes de montage est considéré comme une utilisation inappropriée.

Obligations de l'exploitant de l'installation

L'exploitant de l'installation est la personne qui utilise professionnellement le KHS Hygiene Flush Box. L'exploitant de l'installation doit garantir l'utilisation en toute sécurité et le bon état de l'installation.

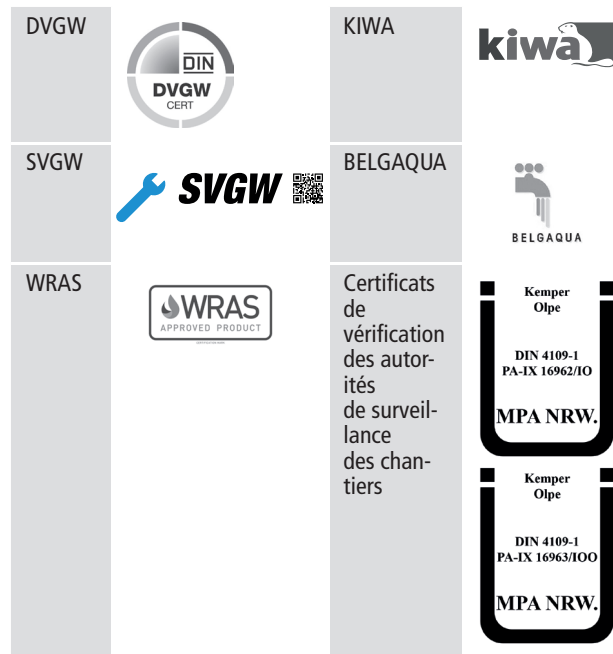
Maintenance et réparation

Veuillez respecter impérativement les intervalles de maintenance prescrits. Le système doit faire l'objet d'une maintenance annuelle conformément aux indications du fabricant. Vous trouverez de plus amples informations sur la maintenance dans les instructions de maintenance jointes sous forme d'un document séparé.

Dysfonctionnements

Faites éliminer immédiatement les pannes et les dysfonctionnements par un spécialiste en sanitaire et/ou un spécialiste en électricité. Vous trouverez d'autres informations sur les dysfonctionnements dans le tableau des dysfonctionnements (« Chapitre 7.2 «Tableau des dysfonctionnements» à la p. 96).

Label CE et homologations nationales et européennes



- Le label CE appliqué sur l'appareil indique que le fabricant déclare que le KHS Hygiene Flush Box est conforme aux dispositions pertinentes suivantes:
- Seulement PRO, PURE:
Directive basse tension 2014/35/EU
- Seulement PURE:
Directive sur la compatibilité électromagnétique (CEM) 2014/30/EU
- Seulement PRO:
Directive RED sur les équipements radioélectriques 2014/53/EU
- Règlement sur les produits de construction (règlement [UE] no 305/2011; RPC)
- Installation sanitaire et d'eau potable
DIN EN 1717 / DIN 1988-100
DIN EN 806-5 / DIN EN 806-4
- Pour le KHS Hygiene Flush Box avec un groupe de changement d'eau: certificat de vérification des autorités de surveillance des chantiers
DIN 4109-1 PA-IX 16962/IO
- Pour le KHS Hygiene Flush Box avec deux groupes de changement d'eau: certificat de vérification des autorités de surveillance des chantiers
DIN 4109-1 PA-IX 16963/IOO

**Danger! Courant électrique!**

Danger de mort dû au courant électrique!
Il y a un danger de mort immédiat dû à une électrocution en cas de travaux sur des pièces sous tension.

- Confiez les travaux à réaliser sur cette installation uniquement à des spécialistes en sanitaire et en électricité.
- Mettez systématiquement l'installation hors tension avant tous travaux à effectuer dessus.
- Veillez à ce que l'environnement de travail soit toujours sec.
- Nous recommandons de raccorder un disjoncteur à courant de défaut à 0,03 A en amont du Hygiene Flush Box PRO & PURE pour la protection des personnes.

**Avertissement!**

Risque pour la santé dû aux résidus se trouvant dans les conduites d'alimentation! Il peut y avoir des résidus microbiologiques dans les conduites d'alimentation après l'installation, l'ajout d'accessoires ou les travaux de maintenance. Rincez systématiquement les conduites d'alimentation après les opérations mentionnées ci-dessus conformément aux normes DIN EN 806-5 et VDI/DVGW 6023.

**Avertissement!**

Risque de blessures en cas d'installation incorrecte! Il existe un risque de blessure en cas d'installation incorrecte des pièces sanitaires et électriques.

- Confiez le montage, les réparations et la maintenance uniquement à des spécialistes en sanitaire et en électricité.
- Suivez les instructions et les consignes de raccordement de cette notice.
- Respectez les exigences en matière de puissance, de dimensions et de domaine d'utilisation indiquées dans les caractéristiques techniques.
- Respectez les normes et les réglementations régionales et nationales concernant les installations sanitaire et électrique ainsi que celles relatives à et à la prévention des accidents.

**Remarque!**

Dommages matériels avant la mise en service! Des endommagements du KHS Hygiene Flush Box peuvent limiter le bon fonctionnement. Procédez à un contrôle visuel pour constater l'absence de dommages avant la mise en service.

Explication des symboles



Wi-Fi / WLAN



Pression d'eau présente



Kit de montage précis



Mode de fonctionnement



Arrêt pour maintenance fermé



GTB (Gestion Technique du Bâtiment)



Arrêt pour maintenance ouvert



Rinçage manuel



Temps d'intervalle



Durée de rinçage



Rinçage



Forme du jet anormale



Sauvegarde automatique des préréglages



1

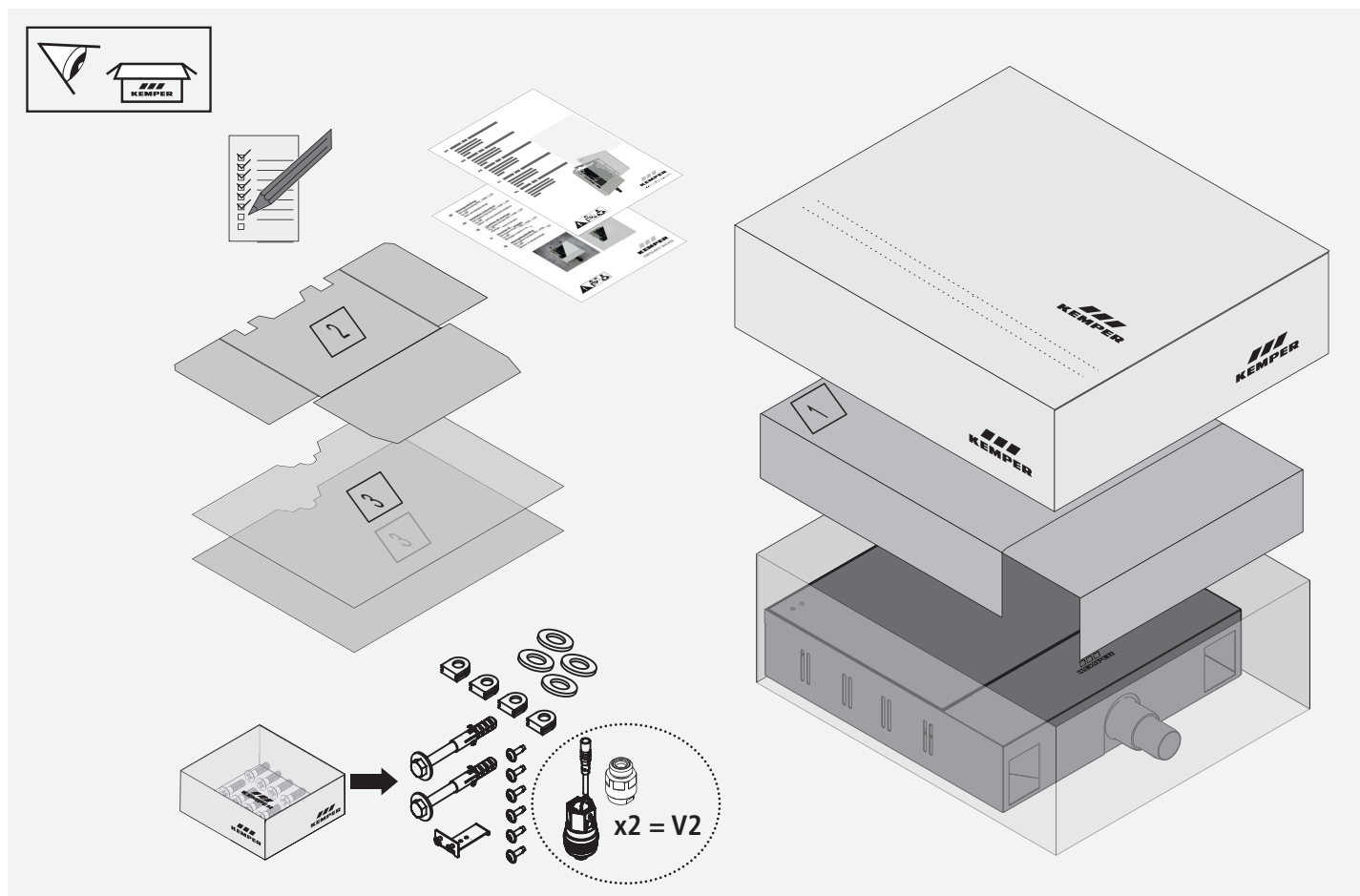
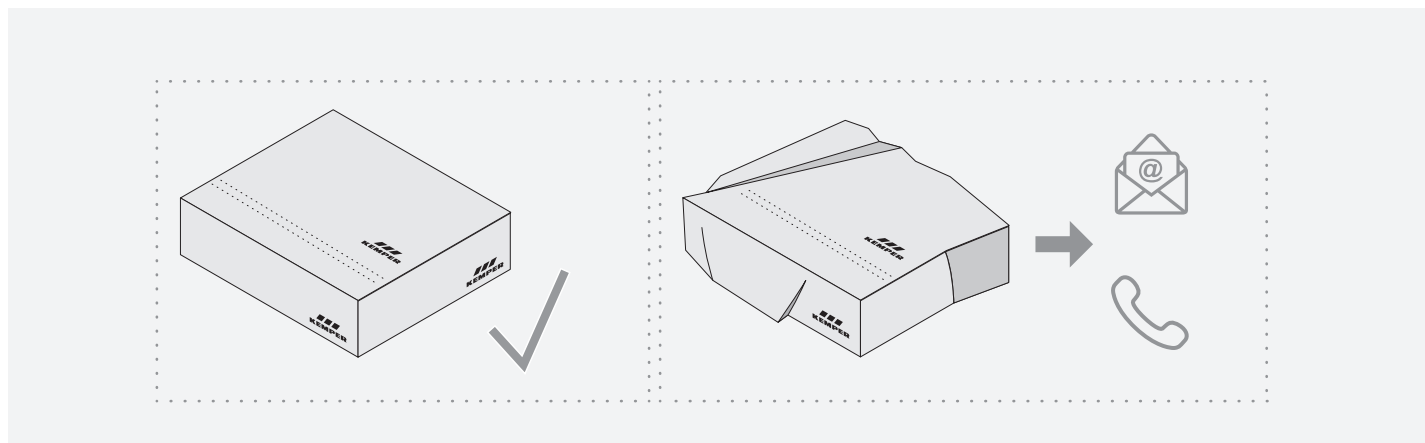
A propos du KHS Hygiene Flush Box



1.1

Scope of delivery et storage

Contenu de livraison



Contenu de livraison

Comprenant:

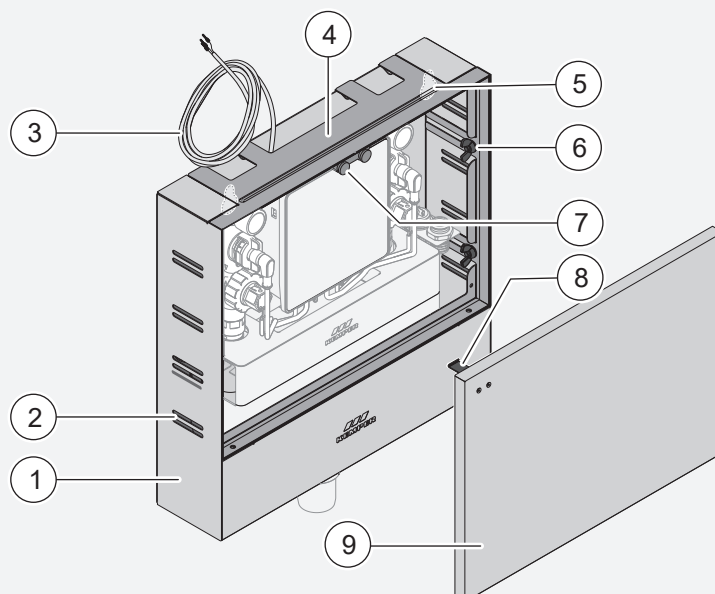
- Gabarit de perçage 
- Protection de la construction brute (Montage encastré) 
- 2 protections de la construction à sec (Montage encastré) 
- Kit construction fine avec fixations (V1 ou V1+V2)

Stockage

Stockez le KHS Hygiene Flush Box comme suit:

- emballé
- à un emplacement sec et exempt de poussière
- pas à l'extérieur
- protégé de la chaleur et du froid, température de stockage: de 0 à 50°C
- en cas de stockage de plus de 3 mois: contrôlez régulièrement l'état des pièces et de l'emballage.

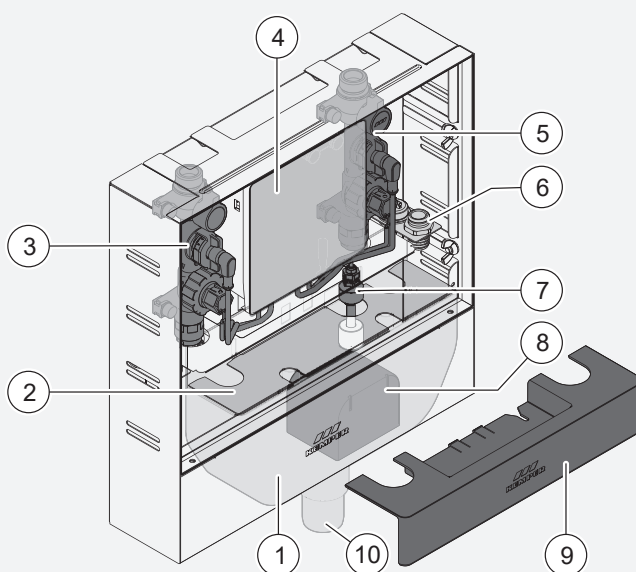
Boîtier de base



- | | |
|---|--|
| 1 | Boîtier de base |
| 2 | Trous longs pour le montage dans des parois sèches |
| 3 | Câble de raccordement (PRO / PURE longueur 5 m) |
| 4 | Cadre (encastrable) (avec intercalaire) |
| 5 | Trous de montage dans la paroi arrière du boîtier (2x) |

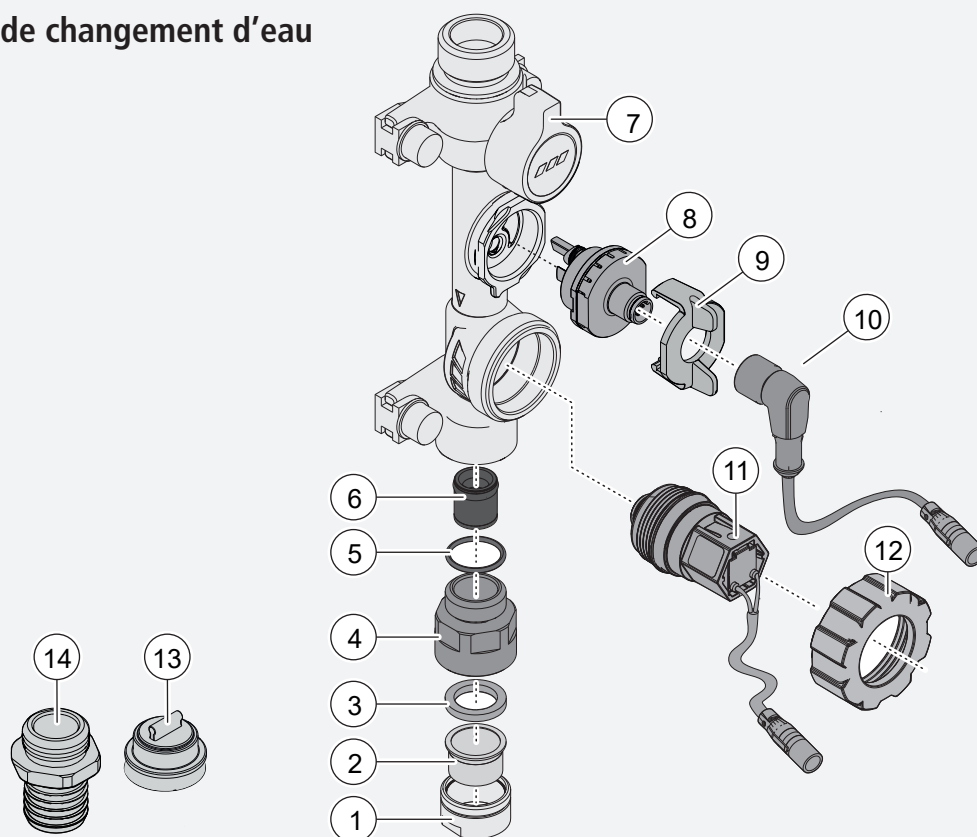
- | | |
|---|-----------------------------------|
| 6 | Ecrous à oreilles (4x) |
| 7 | Loqueteau magnétique Push-to-open |
| 8 | Verrou de couvercle |
| 9 | Couvercle interchangeable |

Structure interne



- | | |
|---|--|
| 1 | Siphon |
| 2 | Grille du siphon |
| 3 | Groupe de changement d'eau à gauche |
| 4 | Commande |
| 5 | Groupe de changement d'eau à droite (en fonction du modèle, » Chapitre 1.3 «Variantes» à la p. 32) |

- | | |
|----|--|
| 6 | Bouchon obturateur pour l'électrovanne + douille de sortie |
| 7 | Interrupteur à flotteur |
| 8 | Capuchon de fermeture anti-odeur |
| 9 | Couvercle du siphon |
| 10 | Diamètres nominaux du conduit d'évacuation DN 40 et DN 50 |

Groupe de changement d'eau


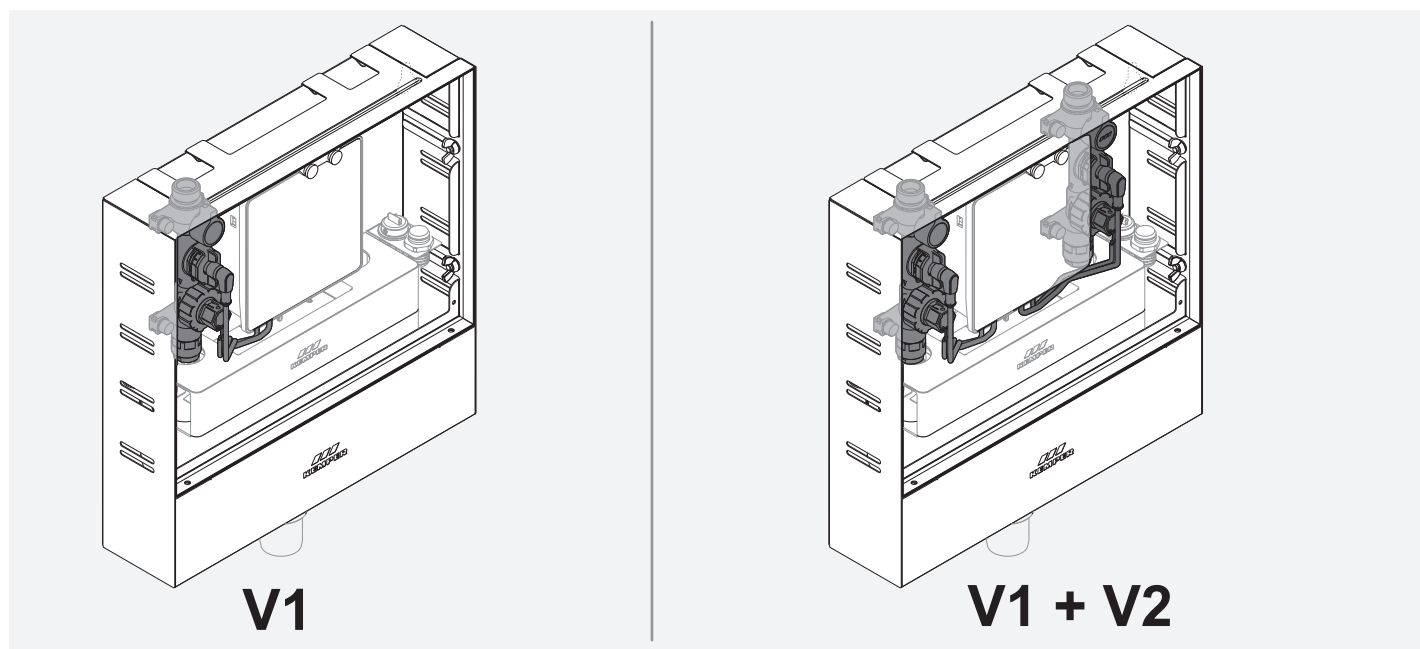
- | | |
|----|---|
| 1 | Raccord à vis pour le régulateur du jet |
| 2 | Régulateur du jet |
| 3 | Bague d'étanchéité |
| 4 | Logement du régulateur du jet et du limiteur de débit |
| 5 | Bague d'étanchéité |
| 6 | Limiteur de débit (limiteur de débit et clapet anti-retour 10 l/min, prémonté en usine) |
| 7 | Arrêt pour maintenance |
| 8 | Vanne de mesure de débit et de température (pour PRO et LITE), bouchon obturateur (pour PURE) |
| 9 | Etrier pour capteur V |
| 10 | Câble de raccordement pour vanne de mesure de débit et de température (pour PRO et LITE) |
| 11 | Electrovanne avec filtre fin intégré |
| 12 | Ecrou-raccord pour électrovanne |

Configuration d'origine prémontée en usine pour le premier rinçage

- | | |
|----|--|
| 13 | Bouchon obturateur pour l'électrovanne |
| 14 | Douille de sortie |

En fonction de la variante, le boîtier de base est équipé d'un groupe de changement d'eau (V1) ou de deux groupes de changement d'eau (V1+V2). Il est possible d'utiliser les raccords (groupes de

changement d'eau) par ex. pour l'eau potable froide (PWC) et pour l'eau potable chaude (PWH). Il est possible de monter ultérieurement un V2 sur la version V1.



Le KHS Hygiene Flush Box est disponible avec trois variantes de commande différentes.

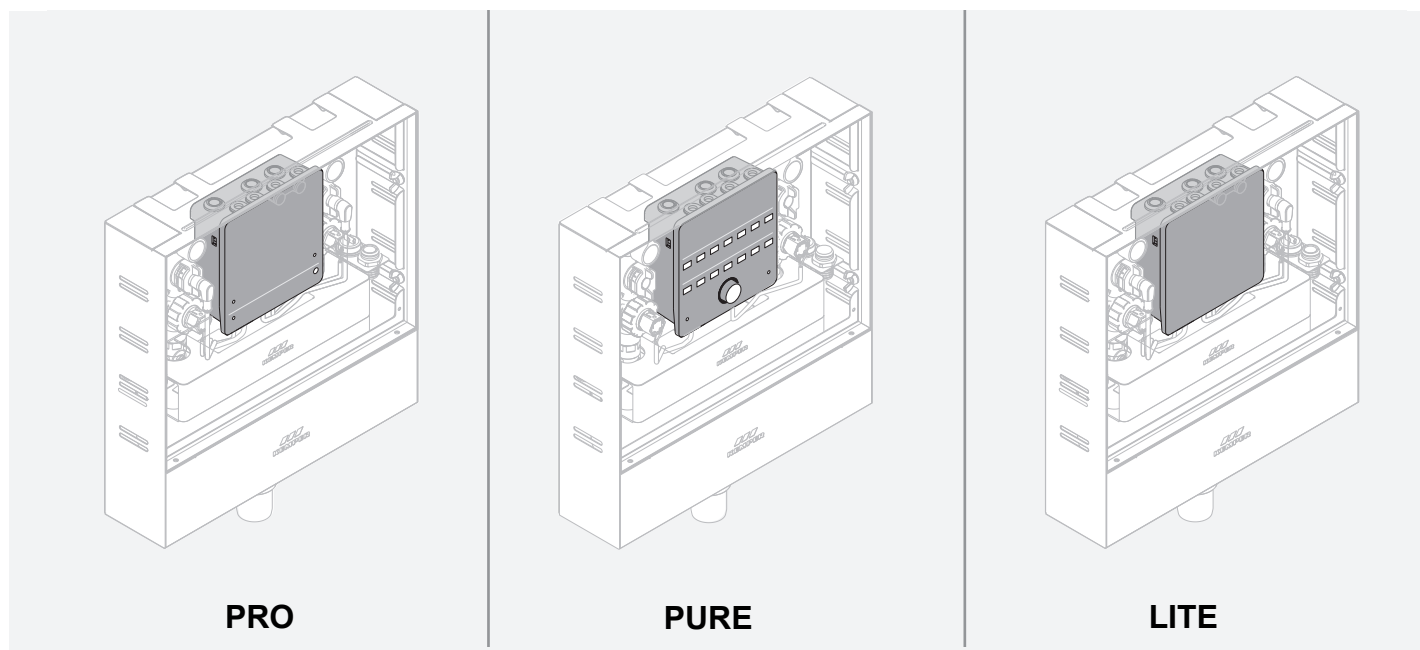


Fig. 689 03 007	V1
Fig. 689 03 008	V1 + V2

Fig. 689 03 005	V1
Fig. 689 03 006	V1 + V2

Fig. 689 03 009	V1
Fig. 689 03 010	V1 + V2

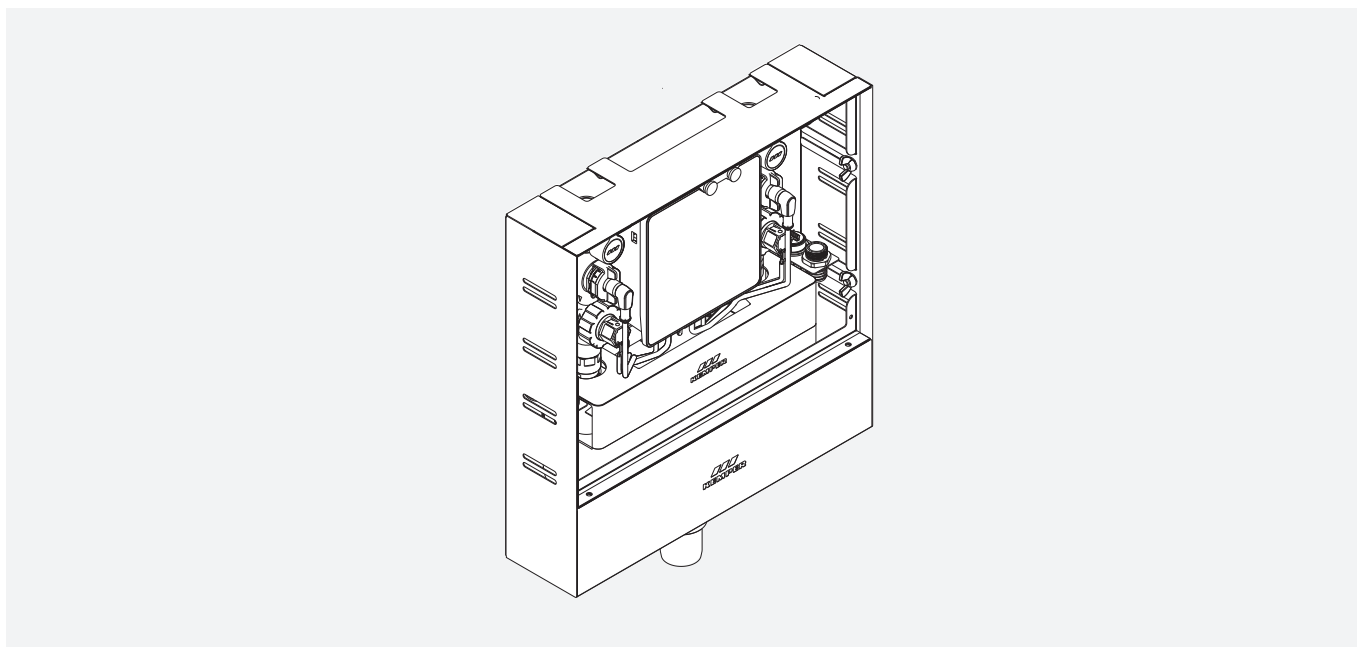


Remarque!
Les mesures de rinçage contrôlées par la température et l'utilisation pour le KHS Hygiene Flush Box PRO ne sont possibles qu'avec l'accessoire Figure 628 0G Vanne de mesure de température Pt1000.



Remarque!
Les mesures de rinçage contrôlées par la température ne sont possibles (en fonction de la logique de rinçage externe) qu'avec une vanne de mesure de température supplémentaire.

KHS Hygiene Flush Box

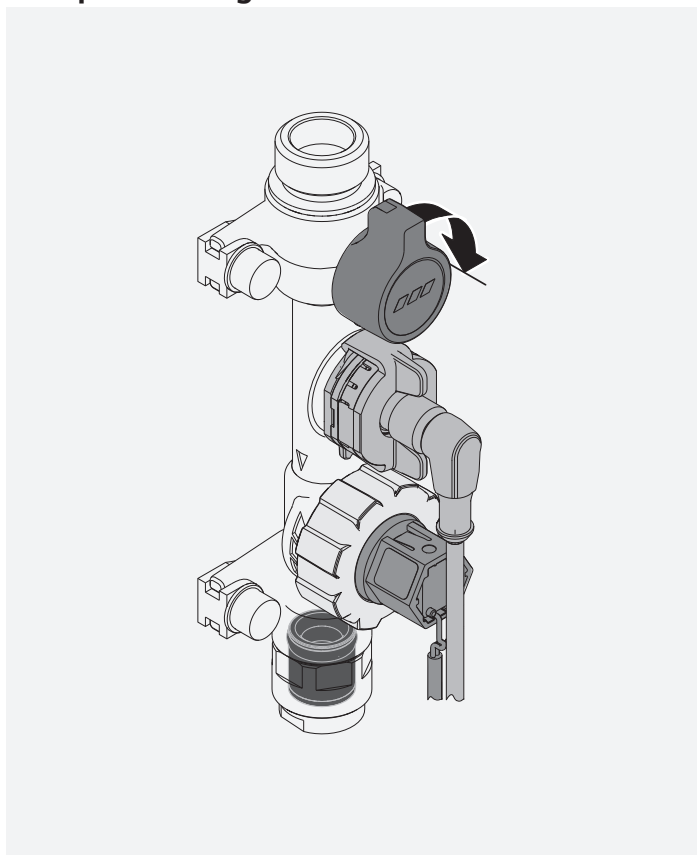


L'utilisation du KHS Flush Box permet d'obtenir un standard élevé d'hygiène pour l'alimentation en eau potable côté bâtiment. Le KHS Hygiene Flush Box garantit un écoulement régulier de l'installation d'eau potable et empêche la stagnation dans les installations d'eau

potable.

Le KHS Hygiene Flush Box est intégré dans l'installation d'eau potable à rincer via les groupes de changement d'eau et est raccordé aux eaux usées via le siphon. La commande permet d'utiliser le KHS Hygiene Flush Box.

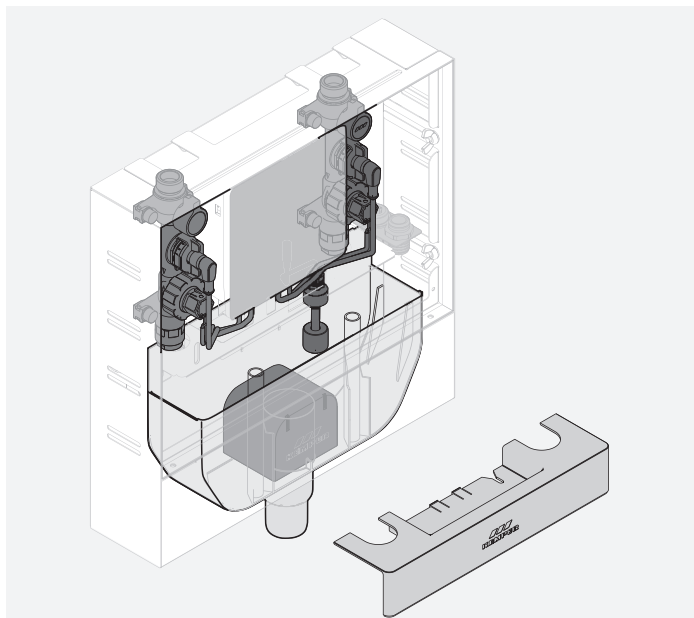
Groupe de changement d'eau



En fonction de la variante, le KHS Hygiene Flush Box est équipé d'un ou de deux groupe(s) de changement d'eau pouvant être intégré(s) respectivement dans une installation d'eau froide ou d'eau chaude. Pour les travaux de maintenance, il est possible de bloquer chaque groupe de changement d'eau au moyen des arrêts pour maintenance intégrés. La vanne de mesure de débit et de température combinée (uniquement sur les modèles PRO et LITE) peut fournir des informations sur la quantité et la température de l'eau qui passe pendant un cycle de rinçage. La commande permet de déclencher les cycles de rinçage au moyen de l'électrovanne.

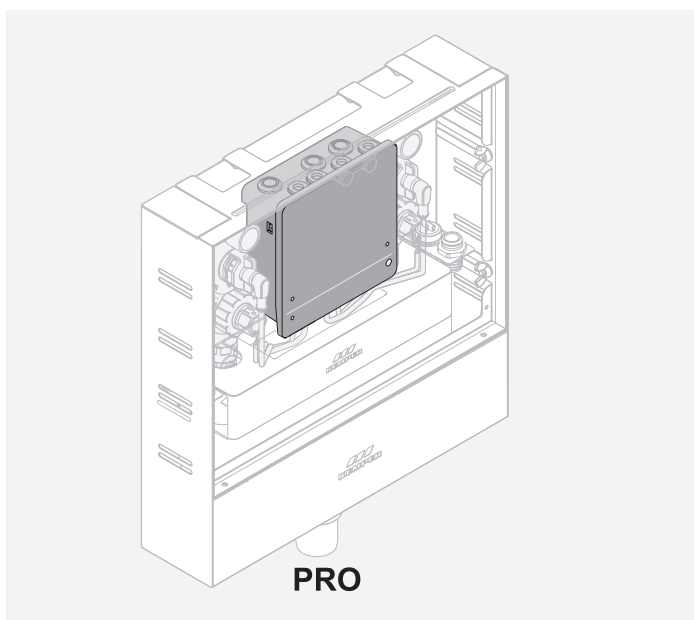
Le groupe de changement d'eau est terminé par une combinaison de limiteur de débit, de clapet anti-retour et de régulateur du jet. En usine, un limiteur de débit et un clapet anti-retour sont montés dans le régulateur du jet qui limite le débit à 10 l/min. Des limiteurs de débit pour un débit de 5 l/min ou 15 l/min ne sont pas fournis avec l'appareil mais peuvent être, si nécessaire, commandés et utilisés ultérieurement.

Siphon



Pendant un cycle de rinçage, l'eau qui s'écoule s'accumule jusqu'à la hauteur de garde d'eau dans le siphon. Côté eaux usées, le siphon est fermé par un capuchon de fermeture anti-odeur amovible. Un interrupteur à flotteur intégré empêche que le siphon ne déborde. Le couvercle du siphon ferme le siphon et sert de protection contre les projections. Une grille située en dessous sert de barrière aux objets qui tomberaient pendant la maintenance.

Commande PRO



La commande du modèle PRO peut être uniquement utilisée via le serveur Internet intégré. Les LED V1 et V2 servent à indiquer l'état du groupe de changement d'eau respectif. Il est possible de créer un WiFi local qui dure 10 minutes en appuyant pendant 5 secondes sur le bouton «PRESS» (en bas à droite) afin de pouvoir établir une connexion avec un smartphone, une tablette ou un ordinateur personnel. Il est ensuite possible de régler les rinçages périodiques, les rinçages à durée déterminée, les rinçages volumiques et les rinçages à une température définie via l'assistant de mise en service intégré.



Danger! Courant électrique!

Il est recommandé de monter un interrupteur différentiel avec protection des personnes de 0,03 A en amont.



Info!
émoins lumineux d'état PRO

de la LED	
vert	Fonctionne
clignotant en vert	WiFi aktivé
jaune	CAN Bus activé
clignotant en jaune	CAN Bus + WiFi activé
magenta	Mise à jour
blanc	Remise à zéro
V1 / V2	
vert	Mode veille
bleu	Rinçage activé
rouge	Erreur
orange	Avertissement
rouge & bleu	Rinçage activé et erreur d'application



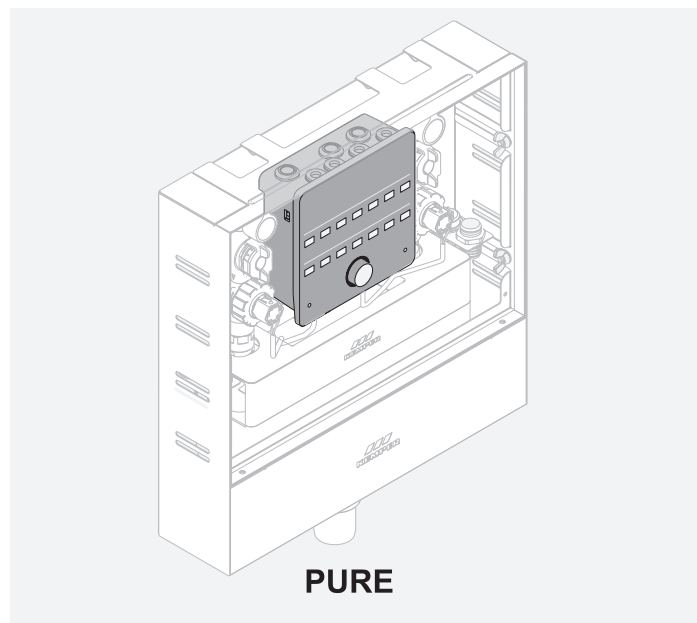
Remarque!

Raccordement CAN Bus seulement en connexion avec Mini commande du système KHS MASTER 2.1.



Raccordement CAN Bus:
Fig. 686 02 008

Commande PURE



La commande du modèle PURE est utilisée via le bouton-pression et le bouton rotatif intégrés. La commande permet de régler l'intervalle entre deux cycles de rinçage ainsi que la durée de rinçage d'un cycle de rinçage. Les LED V1 et V2 servent de témoins de l'état du groupe de changement d'eau respectif. Les témoins situés au-dessus indiquent l'intervalle entre les cycles de rinçage et la durée de rinçage des cycles de rinçage. 2. Les valeurs de débits et de température ne peuvent pas être enregistrés avec cette version de régulation.



Danger! Courant électrique!

Il est recommandé de monter un interrupteur différentiel avec protection des personnes de 0,03 A en amont.

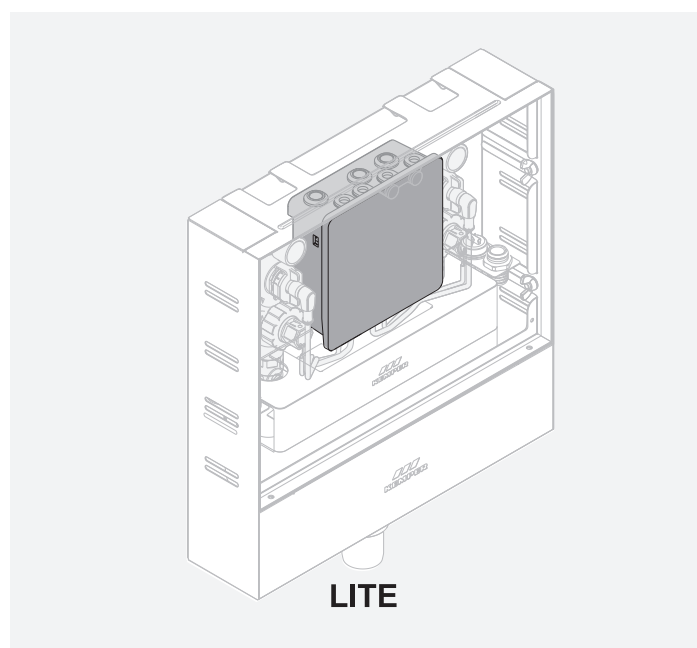


Info!

Témoins lumineux d'état PURE

V1 / V2	
vert	Fonctionne
jaune	Sélection du groupe de changement d'eau
bleu	Rinçage activé
rouge	Erreur
rouge et bleu	Rinçage activé et erreur d'application
Intervalle (h) + durée de rinçage (min)	
vert	Sélection
clignote en vert	Sélection confirmée

Commande LITE



La commande du modèle LITE ne possède pas d'éléments de commande et d'affichage et n'a pas sa propre logique de rinçage. Afin de pouvoir utiliser les fonctions d'une commande, il faut pouvoir l'utiliser via une gestion technique du bâtiment (GTB) externe. La commande est reliée à la vanne de mesure de débit et de température et peut transmettre les données de débit et de température. Le réglage des cycles de rinçage a lieu via la GTB et la commande des électrovannes.

Spécifications générales		
Niveau de pression		10 PN
Pression d'écoulement min:		1 bar
Pression d'écoulement max:		7 bar
Température ambiante min. (stockage)		0 °C
Température ambiante max. (stockage)		50 °C
Débit volumique max. par limiteur de débit pour eau potable froide (PWC)		15 l/min
Débit volumique max. par limiteur de débit pour eau potable chaude (PWH)		10 l/min
Température de service min. pour eau potable froide (PWC)		10 °C
Température de service min. pour eau potable chaude (PWH)		70 °C
Durée de rinçage max. pour eau potable chaude (PWH) par 24 heures	(pour PURE et LITE: uniquement garantie en cas d'utilisation correcte*)	10 min
Humidité rel. max. de l'air ambiant		65 %
Degré de protection		IP44
Poids avec un raccordement		6 kg
Poids avec deux raccordements		7 kg
Diamètre nominal du conduit d'évacuation		40/50 DN
Dimensions du KHS Hygiene Flush Box (l x H)		400 x 400 mm
Dimensions d'écartement (l x H x P)		400 x 480 x 98 mm
Dimensions du couvercle interchangeable (l x H)		393 x 292 mm
Intercalaire max. avec cadre (encastré)		65 mm
Espace raccordements eau potable		219 mm
Diamètre nominal pour raccordement de l'eau potable		3/4 " G
Kit régulateur du jet y compris limiteur de débit		5/10/15 l/min
Homologation pour l'isolation acoustique		DIN EN ISO 3822 Classe 1 à 30 l/min
Emissions de bruit encastré	1 Groupe de changement d'eau 33,8 dB(A) à 5l/min / 37,1 dB(A) à 10l/min** 2 Groupes de changement d'eau 36,5 dB(A) à 5l/min / 38,1 dB(A) à 10l/min**	dB(A)
Emissions de bruit apparent	1 Groupe de changement d'eau 43,7 dB(A) à 5l/min / 48,9 dB(A) à 10l/min** 2 Groupes de changement d'eau 49,6 dB(A) à 5l/min / 49,9 dB(A) à 10l/min**	dB(A)

**Info!**

- * Un rinçage à l'eau potable à froide (1 minute) doit être garanti immédiatement après!
- ** Les émissions sonores spécifiées (niveau de pression acoustique) sont des valeurs indicatives. Si la surface ou l'arrière-plan change, de légers écarts peuvent être attendus.

Spécifications PRO et PURE (unité de commande)		
Alimentation en tension	230 (±10 %)	V AC
Consommation électrique	4,5	W
Consommation électrique en veille	3,9	W
Enregistrement des journaux d'évènement	100 000	pces
Degré d'encrassement	3	
Degré de protection	II avec mise à la terre fonctionnelle	
Type	Type 1.Y (selon la norme DIN EN 60730-1)	
Catégorie de surtension	III	
Hauteur de montage	max. 2000	m au-dessus du niveau de la mer
Spécifications LITE (unité de commande)		
Alimentation en tension	24	V DC
Enregistrement des journaux d'évènement	dépend de la GTB (Gestion Technique du Bâtiment)	
Degré d'encrassement	3	



Remarque! Boire de l'eau tiède!

- L'eau potable chaude ne peut être raccordée au KHS Hygiene Flush Box que si de l'eau potable froide est raccordée à l'autre raccordement.
- Rinçage de l'eau potable chaude exclusivement pour éviter la stagnation des conduites d'étage (échange d'eau de volume non circulé; <3 litres).










Remarque! Désinfection thermique!

- S'il fallait réaliser un rinçage de 70°C pendant 3 minutes sur un KHS Hygiene Flush Box dans le cadre d'une désinfection thermique, il faut le consigner avec précision dans le procès-verbal.
- Dans le cas des KHS Hygiene Flush Box PURE et LITE pour pouvoir contrôler la température, il faut ouvrir le couvercle interchangeable et enlever le couvercle du siphon afin de pouvoir surveiller la température à la sortie du jet.
- En ce qui concerne le KHS Hygiene Flush Box PRO, il faut ouvrir le couvercle interchangeable et établir une connexion WiFi pour le rinçage hygiénique pour pouvoir contrôler la température. Cela permet de surveiller la température via la vanne de mesure de débit et de température montée.

Le raccordement électrique sont décrits par la suite:



Informazioni mazioni su queste istruzioni	38
Avvertenze di sicurezza	39
Fonti di pericolo Spiegazione dei simboli	40
 1. Informazioni sul sistema KHS Flush box	41
1.1 Fornitura e stoccaggio	41
1.2 Struttura	42
1.3 Versioni	44
1.4 Funzione	45
1.5 Dati tecnici	48
 2. Collegare all'impianto elettrico	49
 3. Preparazione del gruppo scambio acqua	72
 3. Utilizzo	77
4.1 Messa in funzione	77
4.2 Impostazione della modalità operativa	80
4.3 Risciacquo manuale	81
4.4 Lettura dei verbali	82
4.5 Chiudere a parete il coperchio intercambiabile	84
4.6 Chiudere a incasso il coperchio intercambiabile	84
 5. Manutenzione	85
 6. Smontaggio e smaltimento	98
 7. Appendice	99
7.1 Parti di ricambio	99
Componenti per ampliamento	99
Accessori	99
7.2 Tabella dei guasti	100

**Istruzioni d'uso originali****Indirizzo del produttore**

Gebr. Kemper GmbH + Co. KG
Harkortstraße 5
57462 Olpe
Tel.: +49 2761 891-0
Web: www.kemper-group.com

Servizio clienti

Hotline Assistenza
Tel.: +49 2761 891 800
E-mail: anwendungstechnik@kemper-group.com

Informazioni su queste istruzioni

Leggere con attenzione le presenti istruzioni prima di procedere al montaggio, alla messa in funzione, all'utilizzo e alla manutenzione. Attenersi alle indicazioni fornite!

Consegnare sempre queste istruzioni all'attuale gestore dell'impianto. Il gestore è tenuto a conservare le istruzioni per poterle consultare in seguito!

Le immagini riportate in queste istruzioni hanno lo scopo di agevolare la comprensione di base e possono differire dall'effettiva versione dell'impianto.

Le presenti istruzioni sono protette da copyright. Il diritto d'autore appartiene al produttore.

Destinatari

Queste istruzioni sono destinate agli elettricisti e agli operai specializzati in impianti sanitari che eseguono l'installazione del sistema KHS Flush Box. Inoltre, sono destinate anche all'operatore addetto al controllo e al gestore dell'impianto.

Qualificazione del personale

Il montaggio e l'installazione del Flush box devono essere eseguiti esclusivamente da personale specializzato in impianti sanitari e qualificato anche nel settore delle installazioni elettriche. Tale personale deve essere esperto di igiene dell'acqua potabile ed essere in grado di eseguire lavori di manutenzione in conformità alle norme; inoltre deve saper posare e collegare cavi. Ci riferiamo, in particolare, alla normativa VDE 0100 e alle disposizioni della rispettiva azienda di fornitura elettrica.

Avvertenze importanti per l'installatore

Durante l'installazione attenersi alle indicazioni fornite in queste istruzioni. I funzionamenti difettosi che potrebbero verificarsi in corso di installazione sono riportati nella tabella dei guasti (» capitolo 7.2 „Tabella dei guasti“ a pag. 100).

Responsabilità

Il produttore non fornisce alcuna garanzia né si assume alcuna responsabilità in caso di:

- mancata osservanza delle presenti istruzioni
- installazione e/o utilizzo errato
- modifica arbitraria del prodotto
- altro impiego non conforme.



Avvertenze di sicurezza

Avvertenze di sicurezza

Rispettare e seguire scrupolosamente le avvertenze di sicurezza riportate in queste istruzioni. La mancata osservanza delle avvertenze di sicurezza può essere causa di morte, lesioni o danni materiali.

Le avvertenze di sicurezza sono evidenziate con pittogrammi e segnalate con parole specifiche che indicano l'entità del pericolo. Nelle presenti istruzioni sono utilizzate le seguenti avvertenze di sicurezza:



Pericolo! Corrente elettrica!

Indica i pericoli che possono avere come conseguenza lesioni gravi o mortali.



Attenzione!

Indica i pericoli che possono essere causa di lesioni, danni materiali o inquinamento dell'acqua potabile.



Nota!

Indica i pericoli che possono causare danni all'impianto o malfunzionamenti.



Informazioni

Indica ulteriori informazioni e suggerimenti.

Uso conforme

Il sistema di risciacquo igienico KHS Flush box è utile per l'uso in ambiti di applicazione che richiedono un elevato standard di igiene per l'erogazione dell'acqua potabile all'interno degli edifici (ad es. scuole, asili, ospedali, case di riposo, case di cura etc.). Il sistema KHS Flush Box assicura un flusso regolare attraverso l'Impianto dell'acqua potabile e deve essere utilizzato esclusivamente per evitare il ristagno negli impianti dell'acqua potabile. Qualsiasi altro utilizzo viene considerato non conforme ed è vietato.

Utilizzare l'apparecchio:

- soltanto se in condizioni perfette
- e conformemente a quanto indicato.

Uso non conforme

Non utilizzare il sistema KHS Flush Box con altri liquidi che non siano acqua potabile. La mancata osservanza delle indicazioni per il montaggio vale come uso non conforme.

Obblighi del gestore dell'impianto

Il gestore dell'impianto è la persona che utilizza il sistema KHS Flush Box in ambito commerciale e deve provvedere alla sicurezza del suo funzionamento mantenendo l'impianto in buone condizioni d'esercizio.

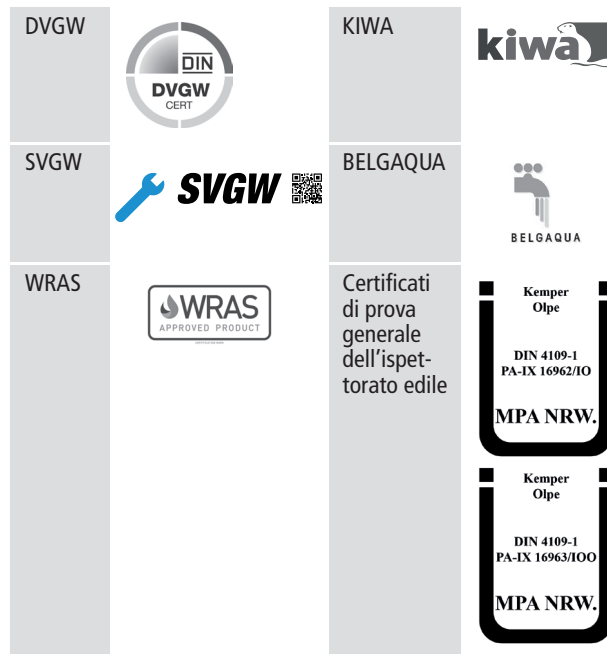
Manutenzione e riparazione

Rispettare scrupolosamente gli intervalli di manutenzione prescritti. Il sistema deve essere sottoposto a manutenzione una volta all'anno in base alle indicazioni del produttore. Per ulteriori informazioni sulla manutenzione, consultare le istruzioni di manutenzione allegate a parte.

Guasti

Per eliminare immediatamente malfunzionamenti e guasti affidarsi a personale specializzato in impianti sanitari e/o elettricisti. Per ulteriori informazioni sui guasti consultare la tabella dei guasti (« capitolo 7.2 „Tabella dei guasti“ a pag. 100).

Marchio CE e certificazioni nazionali ed europee



Con il marchio CE sull'apparecchio il produttore dichiara che il sistema KHS Hygiene Flush Box è conforme alle norme vigenti in materia:

- solo PRO, PURE: Direttiva Bassa Tensione 2014/35/EU
- solo PURE: Direttiva EMC 2014/30/EU
- solo PRO: sulle apparecchiature radio 2014/53/EU
- Regolamento UE sui prodotti da costruzione
- Impianto per acqua sanitaria e potabile DIN EN 1717 / DIN 1988-100 DIN EN 806-5 / DIN EN 806-4
- per sistema di risciacquo igienico con un gruppo di scambio acqua: Certificato di prova generale dell'ispettorato edile DIN 4109-1 PA-IX 16962/IO
- per sistema di risciacquo igienico con due gruppi di scambio acqua: Certificato di prova generale dell'ispettorato edile DIN 4109-1 PA-IX 16963/IOO

**Pericolo!** Corrente elettrica!

Pericolo di morte per scossa elettrica!

Durante gli interventi sui componenti sotto tensione si presenta un immediato pericolo di morte dovuto a scariche di corrente elettrica.

Affidare l'esecuzione dei lavori sull'impianto soltanto a elettricisti e operai specializzati in impianti sanitari.

Prima di qualsiasi intervento mettere l'impianto fuori tensione!

Mantenere asciutto l'ambiente di lavoro.

Si consiglia di collegare un interruttore differenziale con 0,03 A a monte del sistema Hygiene Flush Box PRO & PURE per la protezione personale.

**Attenzione!**

Rischi per la salute derivanti da depositi presenti nelle condotte! Dopo l'installazione, l'aggiunta di accessori o la manutenzione, nelle condotte potrebbero formarsi dei depositi microbiologici.

Al termine delle attività indicate eseguire sempre un risciacquo delle condotte conformemente alle norme DIN EN 806-5 e VDI/ DVGW 6023.

**Attenzione!**

Pericolo di lesioni a causa di lavori di installazione inadeguati! L'installazione non corretta dei componenti sanitari ed elettrici comporta il pericolo di lesioni.

I lavori di montaggio, riparazione e manutenzione devono essere eseguiti esclusivamente da personale specializzato in impianti sanitari e/o elettricisti.

Attenersi alle indicazioni e alle informazioni sui collegamenti fornite in queste istruzioni.

Rispettare i requisiti specificati nella sezione Dati tecnici per potenza, dimensioni e campo di applicazione.

Osservare le norme e le disposizioni nazionali e locali in materia di impianti sanitari ed elettrici e di prevenzione degli infortuni.

**Nota!**

Danni materiali prima della messa in funzione! Eventuali danni al sistema KHS Flush Box potrebbero comportare un funzionamento limitato.

Prima della messa in funzione eseguire un controllo visivo per accertare eventuali danni.

Spiegazione dei simboli



Wi-Fi / WLAN



Pressione dell'acqua prevista



Set di montaggio fine



Modalità operativa



Chiusura per manutenzione chiusa



BMS (Sistema di gestione e comando degli edifici)



Chiusura per manutenzione aperta



Risciacquo manuale



Tempo di intervallo



Durata del risciacquo



Risciacquo



Aspetto del getto non regolare



Salvataggio automatico dei valori predefiniti

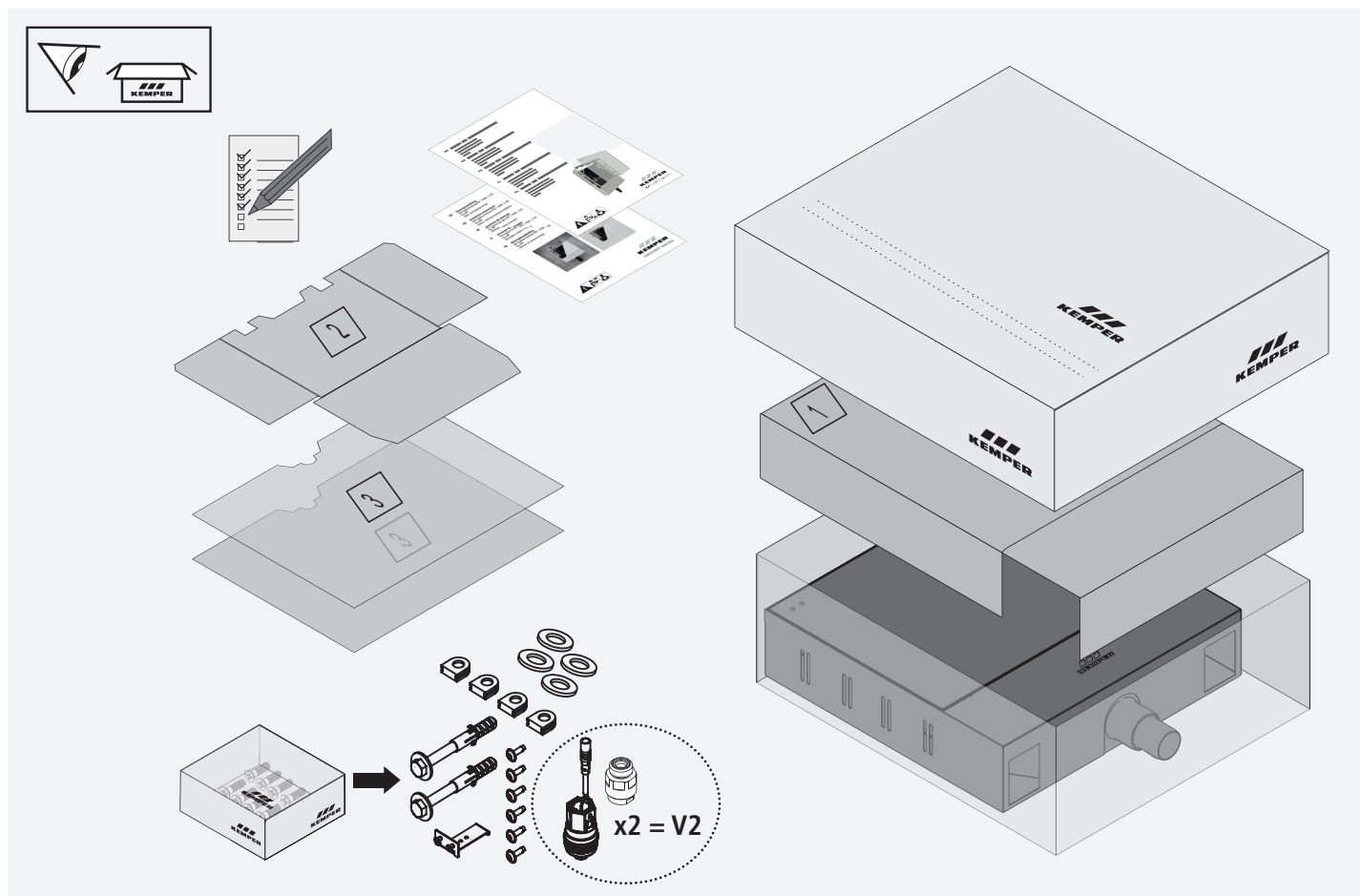
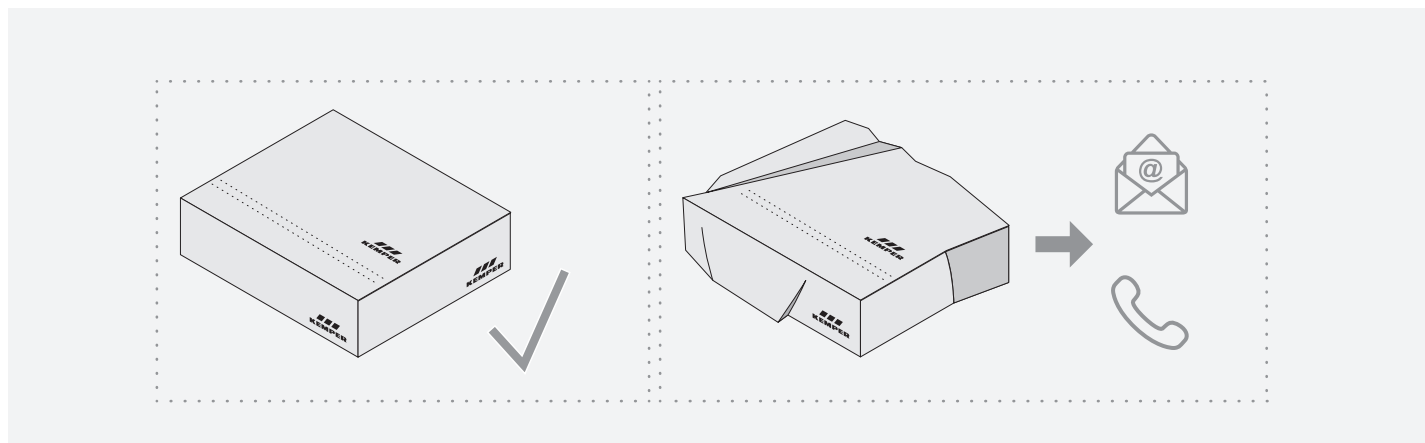


Informazioni sul sistema KHS Flush box



Fornitura e stoccaggio

Fornitura in dotazione



Fornitura

Sono inclusi:

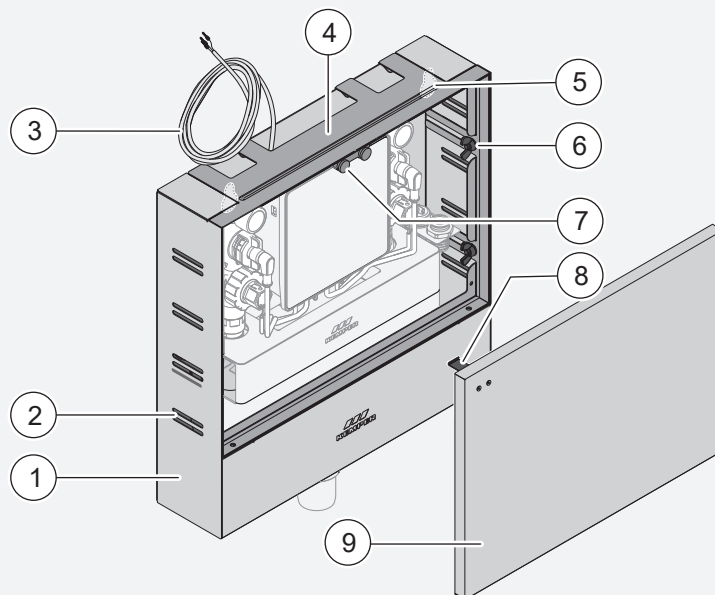
- maschera di foratura
- protezione della struttura grezza (Montaggio a incasso)
- protezione in cartongesso (2 pz.) (Montaggio a incasso)
- set di montaggio fine con sistema di fissaggio (V1 o V1+V2)

Stoccaggio

Conservare il sistema KHS Hygiene Flush Box come di seguito indicato:

- imballato
- in un luogo asciutto e al riparo dalla polvere
- non all'aperto
- protetto dal freddo e dal caldo, temperatura di stoccaggio: 0 - 50 °C
- in caso di stoccaggio superiore a 3 mesi: controllare periodicamente le condizioni dei componenti e dell'imballaggio.

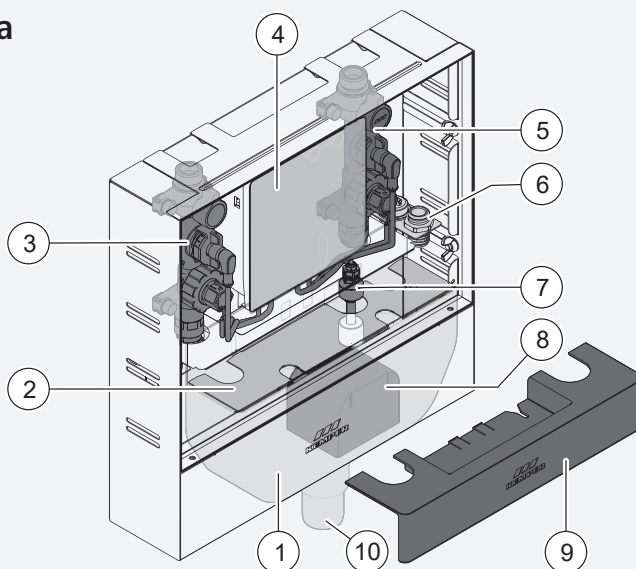
Scatola di base



- | | |
|---|---|
| 1 | Scatola di base |
| 2 | Fessure per il montaggio in pareti di cartongesso |
| 3 | Cavo di collegamento (PRO / PURE lunghezza 5 m) |
| 4 | Telaio per installazione (sotto intonaco)
(inclusa compensazione della profondità d'incasso) |
| 5 | (2) Fori per il montaggio nella parete posteriore della scatola |

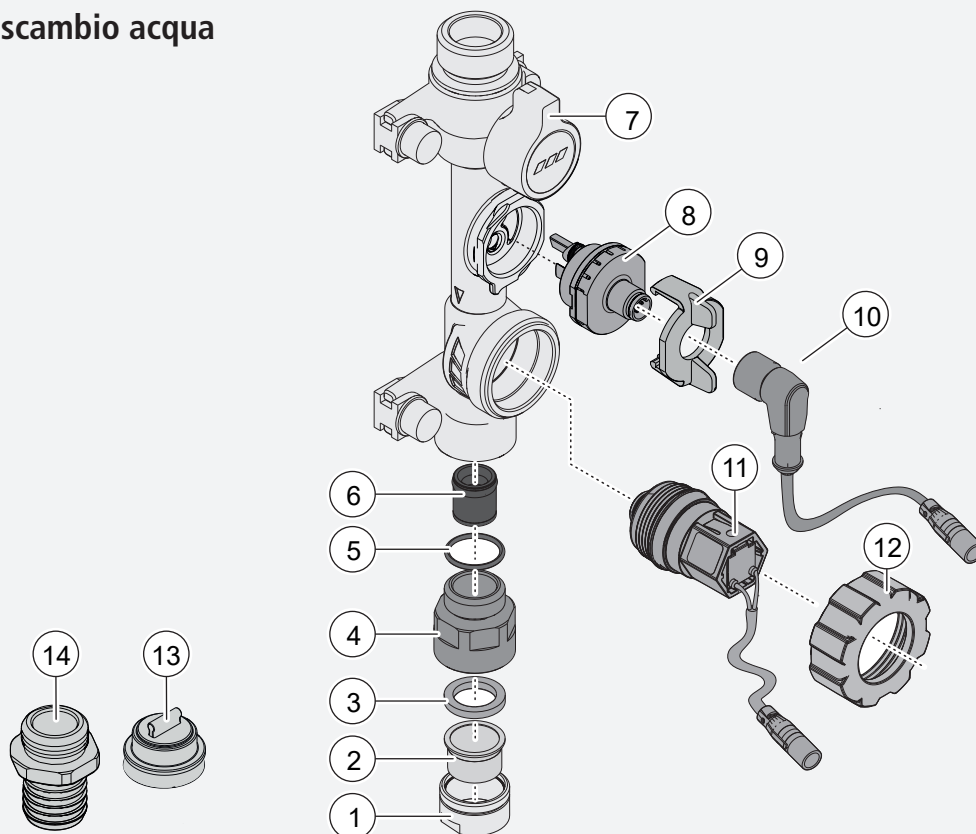
- | | |
|---|---------------------------------|
| 6 | (4) Dadi ad alette |
| 7 | Chiusura magnetica push to open |
| 8 | Bloccaggio del coperchio |
| 9 | Coperchio intercambiabile |

Struttura interna



- | | |
|---|---|
| 1 | Sifone |
| 2 | Griglia del sifone |
| 3 | Gruppo scambio acqua a sinistra |
| 4 | Sistema di controllo |
| 5 | Gruppo scambio acqua a destra (in base alla versione,
» capitolo 1.3 „Versioni“ a pag. 44) |

- | | |
|----|---|
| 6 | Tappo cieco per valvola elettromagnetica + bocchetta di scarico |
| 7 | Interruttore a galleggiante |
| 8 | Coperchio antiodori |
| 9 | Coperchio del sifone |
| 10 | Diametro nominale tubo di scarico DN 40 e DN 50 |

Gruppo scambio acqua


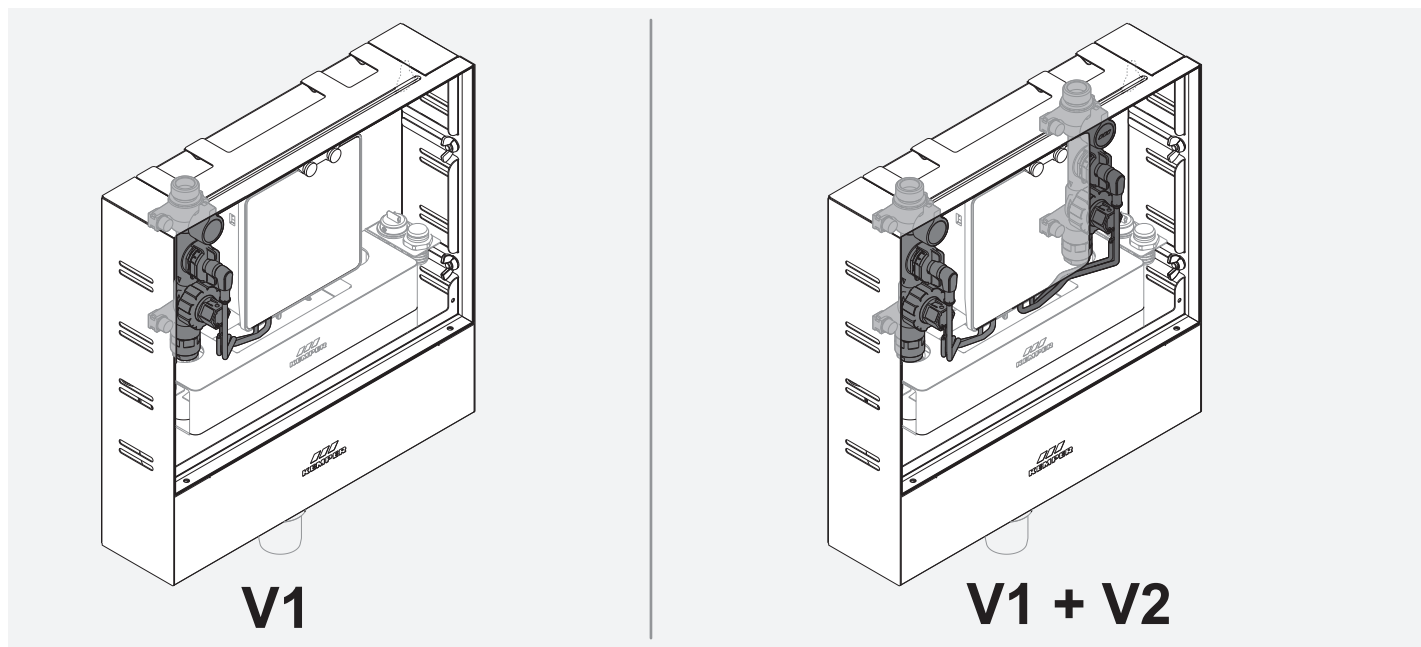
1	Raccordo a vite per aeratore
2	Aeratore
3	Anello di tenuta
4	Alloggiamento per aeratore e limitatore di flusso
5	Anello di tenuta
6	Limitatore di flusso (limitatore flusso e blocca-riflusso 10 l/min, premontato in fabbrica)
7	Chiusura per manutenzione
8	Valvola di misurazione flusso e temperatura (in PRO e LITE), tappo cieco (in PURE)
9	Staffa di supporto per dispositivo V-Sensor
10	Cavo di collegamento per valvola di misurazione flusso e temperatura (in PRO e LITE)
11	Valvola elettromagnetica con microfiltro integrato
12	Ghiera per valvola elettromagnetica

Premontati in fabbrica al momento della consegna per il primo risciacquo

13	Tappo cieco per valvola elettromagnetica
14	Bocchetta di scarico

La scatola di base è dotata di un solo gruppo di scambio acqua (V1) oppure di due gruppi di scambio acqua (V1+V2) in funzione della rispettiva versione. I collegamenti (gruppi di scambio acqua)

possono essere utilizzati, ad es., per acqua potabile fredda (PWC) e acqua potabile calda (PWH). Nella versione V1 si può attrezzare un gruppo V2 in un secondo momento.



La struttura del KHS Flush Box è disponibile con sistema di controllo in tre diverse versioni.

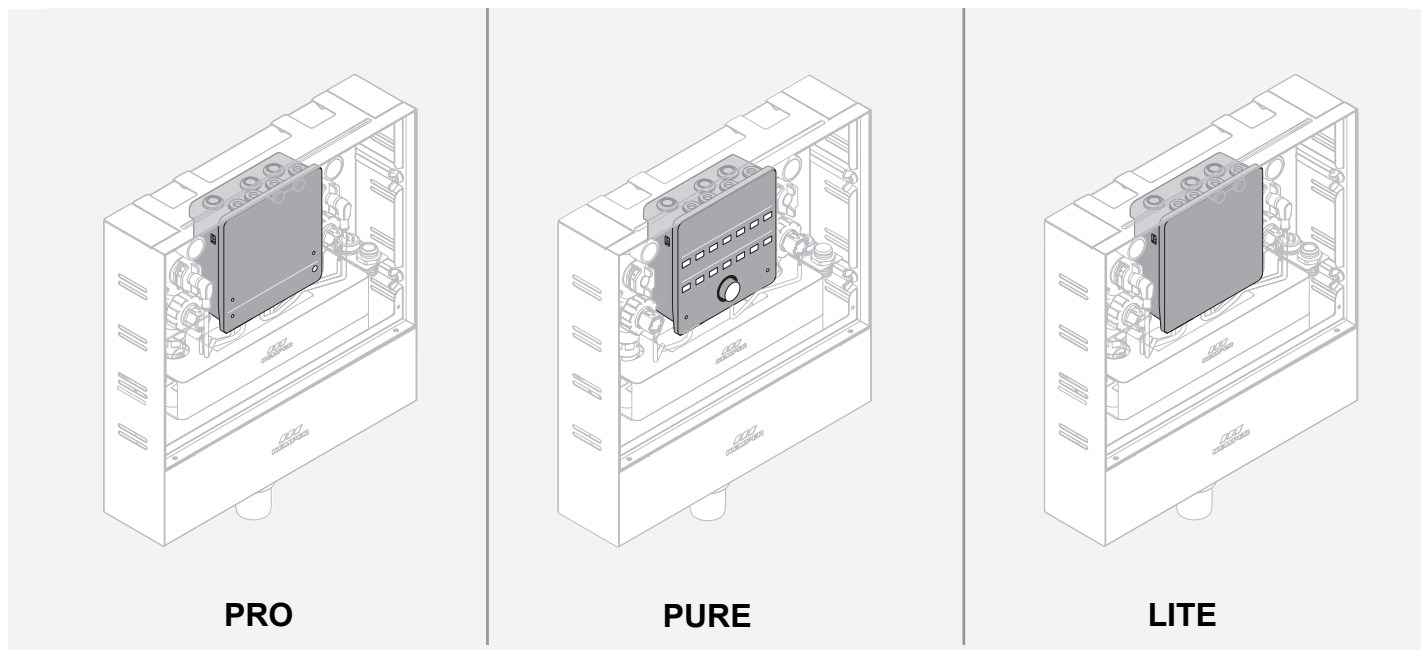


Fig. 689 03 007	V1
Fig. 689 03 008	V1 + V2

Fig. 689 03 005	V1
Fig. 689 03 006	V1 + V2

Fig. 689 03 009	V1
Fig. 689 03 010	V1 + V2

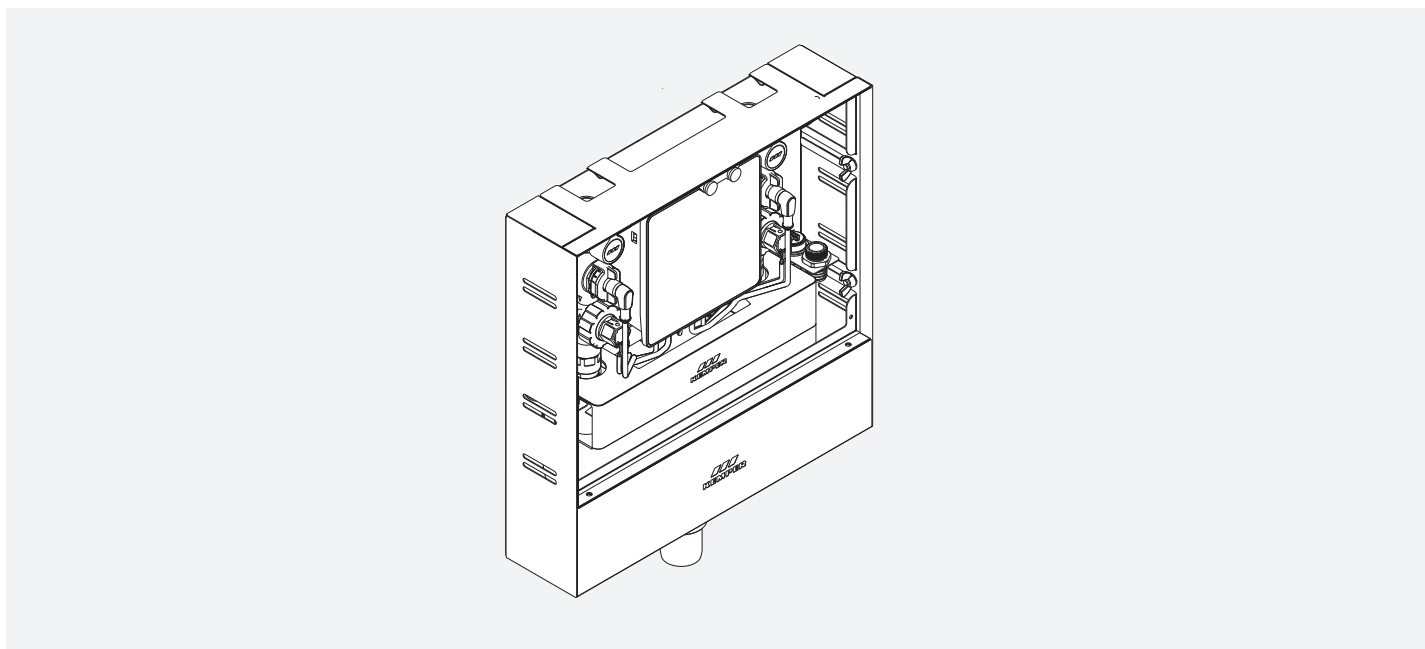


Nota!
Le misure di risciacquo a temperatura e utilizzo controllati per il sistema KHS Hygiene Flush PRO sono possibili solo con l'accessorio Figura 628 0G raccordo di misurazione della temperatura Pt1000.



Nota!
Sono possibili misure di risciacquo a temperatura controllata (a seconda della logica di risciacquo esterna) e solo con un raccordo di misurazione della temperatura.

Sistema KHS Flush Box

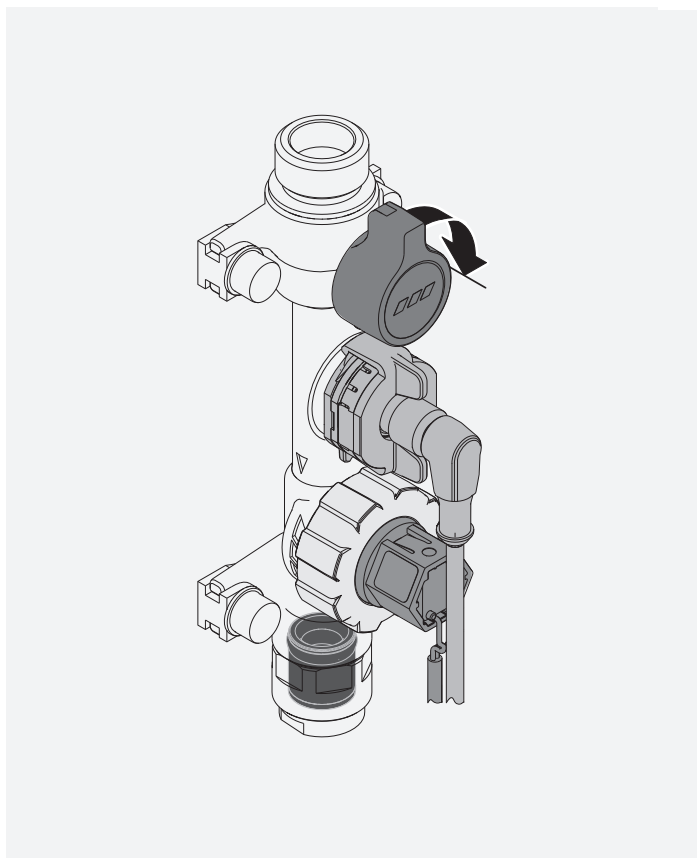


Utilizzando il sistema di risciacquo igienico KHS Flush Box è possibile garantire un elevato standard di igiene per l'erogazione dell'acqua potabile all'interno degli edifici. Il sistema di risciacquo igienico KHS Flush Box assicura un flusso regolare attraverso l'impianto dell'acqua potabile e previene il ristagno dell'acqua negli impianti

dell'acqua potabile.

Il sistema KHS Flush Box viene integrato nell'impianto dell'acqua potabile che necessita di un risciacquo tramite i gruppi di scambio acqua e si collega alla linea di scarico tramite il sifone. Il sistema di controllo consente di comandare la struttura del KHS Flush Box.

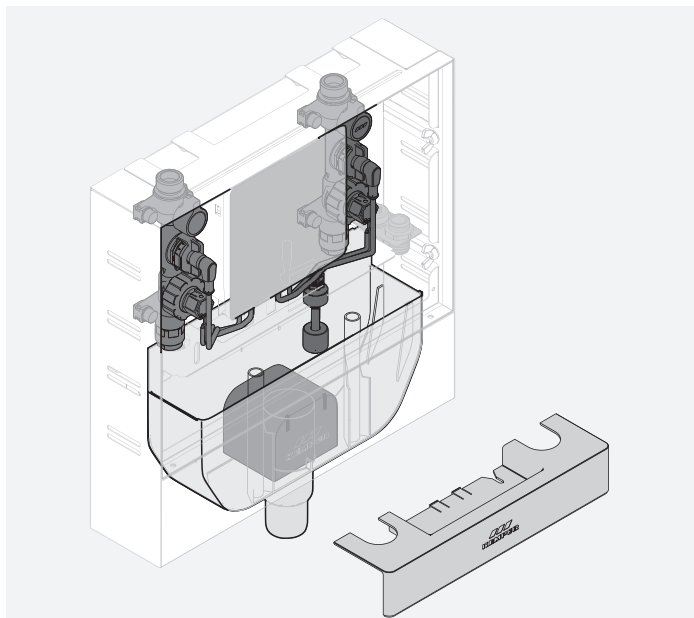
Gruppo di scambio acqua



In base alla versione, il sistema KHS Flush Box è dotato di uno o due gruppi di scambio acqua che possono essere integrati a loro volta in un impianto dell'acqua fredda o dell'acqua calda. Tramite i sistemi di chiusura installati per la manutenzione, ogni gruppo di scambio acqua può essere chiuso per interventi di manutenzione. La valvola abbinata per la misurazione di flusso e temperatura (solo in PRO e LITE) può fornire i dati relativi a quantità e temperatura del flusso di acqua durante un ciclo di risciacquo. Il sistema di controllo consente di attivare i cicli di risciacquo mediante la valvola elettromagnetica.

Per completare il gruppo di scambio acqua sono installati limitatore di flusso, blocca-riflusso e aeratore in un'unica combinazione. L'aeratore presenta un limitatore di flusso e un dispositivo blocca-riflusso montati in fabbrica per limitare il flusso a 10 l/min. La fornitura in dotazione non include limitatori di flusso per flussi da 5 l/min o da 15 l/min, tuttavia questi dispositivi possono essere anche acquistati e utilizzati se necessario.

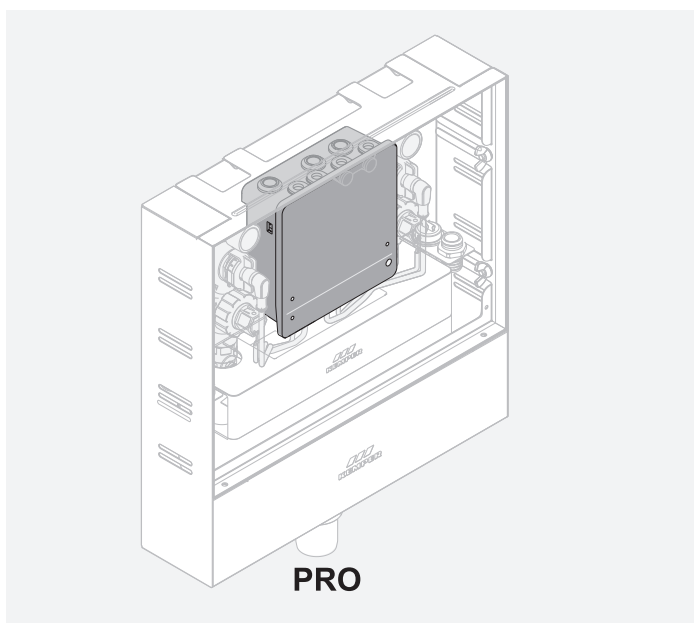
Sifone



Durante un ciclo di risciacquo, l'acqua che defluisce si raccoglie nel sifone fino al livello dell'acqua che funge da sbarramento. Dalla parte dello scarico il sifone è chiuso da un coperchio antiodori rimovibile. Un interruttore a galleggiante integrato protegge il sifone dal troppopieno.

Il coperchio del sifone chiude questo componente e funge da paraspruzzi. Sotto di esso si trova una griglia per raccogliere eventuali pezzi caduti, ad es. durante la manutenzione.

Sistema di controllo PRO



Il sistema di controllo nella versione PRO può essere utilizzato esclusivamente con il server di rete integrato. Le spie a LED V1 e V2 segnalano lo stato del rispettivo gruppo di scambio acqua. Tenendo premuto il pulsante "PRESS" (in basso a destra) per 5 secondi si può creare per 10 minuti una rete locale Wi-Fi che consente di connettersi con uno smartphone, un tablet o un PC. Subito dopo, grazie alla funzione di assistenza per la messa in funzione si possono impostare risciacqui a tempo, volumetrici, in base a determinati intervalli o temperature.



Pericolo! Corrente elettrica!

Come protezione si consiglia di installare a monte un interruttore differenziale (salvavita) da 0,03 A.



Informazioni!

Spie di stato PRO

Stato	
verde	in funzione
verde lampeggiante	WiFi attivo
giallo	CAN Bus attivi
giallo lampeggiante	CAN Bus + WiFi attivi
rosso	aggiornamento
bianca	reset
V1 / V2	
verde	standby
blu	risciacquo in corso
rosso	errore
arancione	attenzione
rosso & blu	risciacquo in corso e errore in sospeso



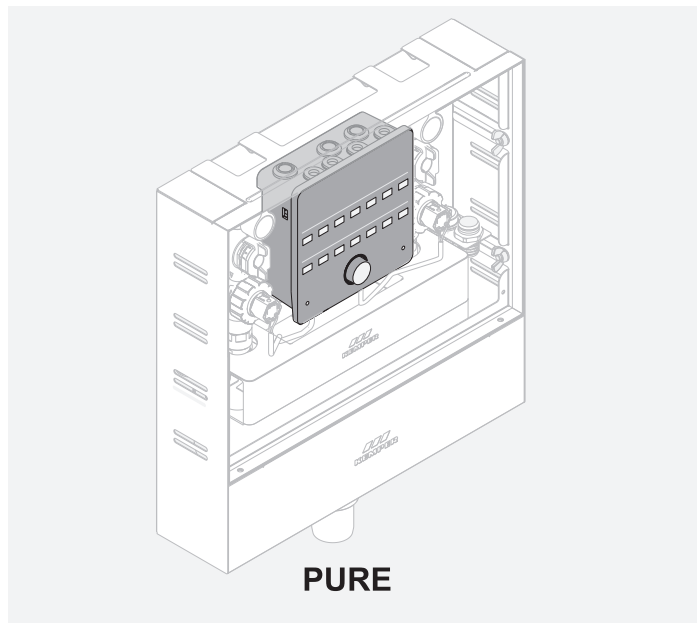
Nota!

Connessione CAN Bus solo in collegamento con KHS sistema di controllo mini MASTER 2.1.



Connessione CAN Bus:
Fig. 686 02 008

Sistema di controllo PURE



Il sistema di controllo nella versione PURE si comanda tramite il pulsante integrato che funge anche da manopola. Questo sistema consente di regolare l'intervallo tra due cicli di risciacquo oppure la durata di un ciclo di risciacquo. Le spie a LED V1 e V2 segnalano lo stato del rispettivo gruppo di scambio acqua. In tal caso i dati segnalati si riferiscono all'intervallo tra i cicli di risciacquo e alla durata del risciacquo di questi cicli. Le portate e i valori di temperatura non possono essere registrati con questa versione di controllo.



Pericolo! Corrente elettrica!

Come protezione si consiglia di installare a monte un interruttore differenziale (salvavita) da 0,03 A.

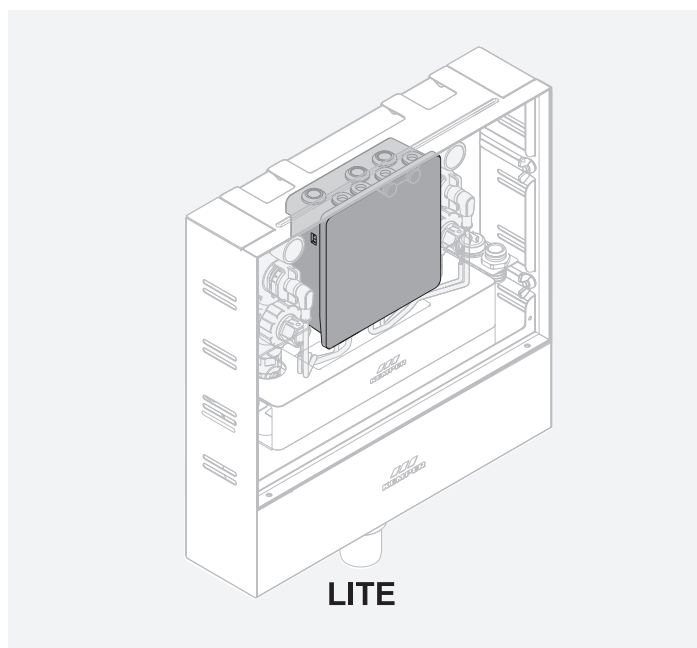


Informazioni!

Spie di stato PURE

V1 / V2	
verde	in funzione
giallo	selezione del gruppo scambio acqua
blu	risciacquo in corso
rosso	errore
rosso & blu	risciacquo in corso e errore in sospeso
tempo di intervallo (h) + durata del risciacquo (min)	
verde	selezione
verde lampeggiante	selezione confermata

Sistema di controllo LITE



Il sistema di controllo nella versione LITE non presenta elementi di comando né spie di segnalazione e non è dotato di scheda logica per i risciacqui. Per le funzioni di controllo, questa versione deve essere utilizzata tramite un sistema esterno di gestione e comando degli edifici (BMS). In tal caso, il sistema di controllo è collegato alla valvola di misurazione flusso/temperatura e può trasmettere i dati relativi alla portata e alla temperatura. La regolazione dei cicli di risciacquo si esegue tramite il BMS con l'azionamento delle valvole elettromagnetiche.

Specifiche generali		
Livello di pressione		10 PN
Min. pressione flusso		1 bar
Max. pressione flusso		7 bar
Min. temperatura ambiente (stoccaggio)		0 °C
Max. temperatura ambiente (stoccaggio)		50 °C
Max. portata per limitatore di flusso per PWC		15 l/min
Max. portata per limitatore di flusso per PWH		10 l/min
Min. temperatura d'esercizio PWC		10 °C
Max. temperatura d'esercizio PWH		70 °C
Max. durata risciacquo PWH ogni 24 ore	(nella versione PURE e LITE garantita solo con un utilizzo corretto*)	10 min
Max. umidità dell'aria relativa nell'ambiente		65 %
Grado di protezione		IP44
Peso con collegamento singolo		6 kg
Peso con collegamento doppio		7 kg
Diametro nominale scarico		40/50 DN
Dimensioni Flush Box (L x H)		400 x 400 mm
Dimensioni d'ingombro (L x H x P)		400 x 480 x 98 mm
Dimensioni coperchio intercambiabile (L x H)		393 x 292 mm
Max. compensazione profondità con telaio per installazione (a incasso)		65 mm
Distanza collegamenti acqua potabile		219 mm
Diametro nominale collegamento acqua potabile		3/4 " G
Kit aeratore con limitatore di flusso		5/10/15 l/min
Approvazione insonorizzazione		DIN EN ISO 3822 Classe 1 fino 30 l/min
Emissione di rumori a incasso	1 Gruppo scambio acqua 33,8 dB(A) a 5l/min / 37,1 dB(A) a 10l/min** 2 Gruppi scambio acqua 36,5 dB(A) a 5l/min / 38,1 dB(A) a 10l/min**	dB(A)
Emissione di rumori a parete	1 Gruppo scambio acqua 43,7 dB(A) a 5l/min / 48,9 dB(A) a 10l/min** 2 Gruppi scambio acqua 49,6 dB(A) a 5l/min / 49,9 dB(A) a 10l/min**	dB(A)

**Info!**

- * Un risciacquo con acqua potabile fredda (1 min) deve essere garantito immediatamente dopo!
- ** Le emissioni sonore specificate (livello di pressione sonora) sono valori guida. Se la superficie o lo sfondo cambia, ci si possono aspettare lievi deviazioni.

Specifiche PRO e PURE (centralina di comando)		
Alimentazione di tensione	230 (±10 %)	V AC
Consumo di energia elettrica	4,5	W
Consumo energetico in standby	3,9	W
Memoria risultati registrati	100 000	elementi
Grado di inquinamento	3	
Classe di isolamento	II con messa a terra funzionale	
Tipo	tipo 1.Y (secondo DIN EN 60730-1)	
Categoria di sovratensione	III	
Posizione altimetrica	max. 2000	NN
Specifiche LITE (centralina di comando)		
Alimentazione di tensione	24	V DC
Memoria risultati registrati	dipende dal BMS	
Grado di inquinamento	3	



Nota! PWH Acqua calda!

L'acqua potabile calda può essere collegata al KHS Hygiene Flush Box solo se l'acqua potabile fredda è collegata all'altro collegamento.

Risciacquo acqua potabile calda esclusivamente per evitare ristagni nelle tubazioni a pavimento (ricambio acqua di volume non circolato; <3litri).



Nota! Disinfezione termica!

Registrare con esattezza un eventuale risciacquo a 70 °C eseguito per 3 minuti in un sistema KHS Flush Box nell'ambito di una procedura di disinfezione termica.

A tale scopo, per controllare la temperatura, nei sistemi KHS Flush Box PURE e LITE si deve aprire il coperchio intercambiabile e rimuovere il coperchio del sifone per riuscire a controllare la temperatura all'uscita del flusso.

Nel KHS Flush Box PRO, invece, per controllare la temperatura è necessario aprire il coperchio intercambiabile e creare una connessione Wi-Fi con il sistema di risciacquo igienico. In questo modo il controllo della temperatura può essere eseguito tramite la valvola di misurazione flusso e temperatura.

Nelle pagine che seguono sono illustrati i collegamenti elettrici.



Over deze handleiding	50
Veiligheidsinstructies	51
Gevarenbronnen Verklaring van symbolen	52
1. Over de KHS Hygiene Flush Box	53
1.1 Leveringsomvang en opslag	53
1.2 Opbouw	54
1.3 Varianten	56
1.4 Werking	58
1.5 Technische gegevens	60
2. Elektrisch aansluiten	61
3. Spoelgroep voorbereiden	72
4. Bediening	77
4.1 Inbedrijfstelling	77
4.2 Bedrijfsmodus instellen	80
4.3 Handmatige spoeling	81
4.5 Logboeken uitlezen	82
4.5 De afdekplaat sluiten	84
4.6 De afdekplaat sluiten	84
5. Onderhoud	85
6. Demontage en afvalverwijdering	102
7. Bijlage	103
7.1 Onderdelen	103
Uitbreidingscomponenten	103
Toebehoren	103
7.2 Storingstabel	104

Nederlandse vertaling van de Duitse originele handleiding**Adres van de fabrikant**

Gebr. Kemper GmbH + Co. KG
 Harkortstraße 5
 57462 Olpe
 Tel.: +49 2761 891-0
 Web: www.kemper-group.com

Technische dienst

Service hotline
 Tel.: +49 2761 891 800
 Mail: anwendungstechnik@kemper-group.com

Over deze handleiding

Lees deze handleiding zorgvuldig door voordat u begint met de installatie, de inbedrijfstelling, het gebruik en het onderhoud en volg de instructies op!

Geef de handleiding altijd door aan de huidige beheerder van de installatie. De beheerder moet de handleiding bewaren voor eventueel later gebruik!

Afbeeldingen in deze handleiding dienen voor het begrip van de werking en kunnen afwijken van de daadwerkelijke uitvoering.

Deze handleiding is auteursrechtelijk beschermd. Het auteursrecht ligt bij de fabrikant.

Doelgroep

De handleiding richt zich tot installateurs die de installatie van de KHS Hygiene Flush Box uitvoeren. Ze richt zich tevens tot de bediener van de besturing en de beheerder van de installatie.

Kwalificatie van het personeel

De montage en installatie van de hygiënespoeler mogen alleen worden uitgevoerd door installateurs die tevens zijn opgeleid op het gebied van elektrische installatie. Zij moeten bekend zijn met de vereisten voor de drinkwaterhygiëne, in staat zijn om standaard onderhoudswerkzaamheden uit te voeren en kabels te leggen en aan te sluiten.

Wij wijzen uitdrukkelijk op het VDE-voorschrift 0100 en de voorschriften van het betreffende energiebedrijf.

Belangrijke aanwijzingen voor de installateur

Neem tijdens de installatie de instructies in deze handleiding in acht. Eventuele storingen die tijdens de installatie kunnen optreden, vindt u in de storingstabel (hoofdstuk 7.2 , Storingstabel' op pag. 104).

Aansprakelijkheid

De fabrikant verleent geen garantie en stelt zich niet aansprakelijk bij:

- het negeren van deze handleiding
- incorrecte inbouw en/of incorrect gebruik
- eigenmachtige wijziging van het product
- andere foutieve bediening.



Veiligheidsinstructies

Veiligheidsinstructies

Neem de veiligheidsinstructies in deze handleiding strikt in acht en volg ze op. Het negeren van de veiligheidsinstructies kan leiden tot de dood, tot letsel of materiële schade.

De veiligheidsinstructies zijn gekenmerkt door middel van symbolen en worden voorafgegaan door signaalwoorden die de ernst van de gevaren uitdrukken. In deze handleiding worden de volgende veiligheidsinstructies gebruikt:



Gevaar! Elektrische stroom!

Markeert gevaren die ernstig of dodelijk letsel tot gevolg kunnen hebben.



Waarschuwing!

Markeert gevaren die tot letsel, materiële schade of verontreiniging van het drinkwater kunnen leiden.



Aanwijzing!

Markeert gevaren die tot schade aan de hygiënespoeler of tot functiestoringen kunnen leiden.



Info!

Markeert extra informatie en tips.

Doelmatig gebruik

De KHS Hygiene Flush Box is bedoeld voor het gebruik in gebouwen waar hoge eisen worden gesteld aan de hygiëne van het drinkwater (bijv. scholen, kleuterscholen, verpleeg- en verzorgingstehuizen enz.). De KHS Hygiene Flush Box zorgt voor een regelmatige spoeling van de drinkwaterinstallatie en mag uitsluitend worden gebruikt ter vermindering van stagnatie in drinkwaterinstallaties. Elk ander gebruik geldt als ondoelmatig en is verboden.

Gebruik het apparaat:

- alleen als hij in goede staat is
- alleen doelmatig.

Verkeerd gebruik

Gebruik de KHS Hygiene Flush Box niet met andere vloeistoffen dan drinkwater. Het negeren van de montage-instructies geldt als ondoelmatig gebruik.

Verplichtingen van de beheerder van de installatie

De beheerder van de installatie is de persoon die de KHS Hygiene Flush Box bedrijfsmatig gebruikt. De beheerder van de installatie moet ervoor zorgen dat de installatie veilig werkt en in goede staat verkeert.

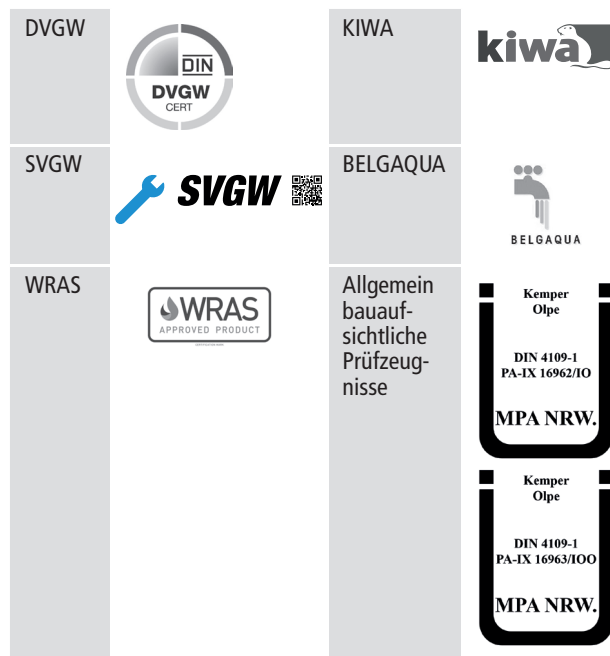
Onderhoud en reparatie

Neem in ieder geval de voorgeschreven onderhoudsintervallen in acht. Het systeem moet 1x per jaar worden onderhouden volgens de instructies van de fabrikant. Meer informatie over het onderhoud vindt u in de afzonderlijk bijgevoegde onderhoudshandleiding.

Storingen

Laat storingen en defecten onmiddellijk verhelpen door een installateur of elektromonteur. Meer informatie over storingen vindt u in de storingstabel (» hoofdstuk 7.2 'Storingstabel' op pag. 104).

CE-markering evenals nationale en Europese certificaten



Door middel van de CE-markering op het apparaat verklaart de fabrikant dat de KHS Hygiene Flush Box overeenstemt met de van toepassing zijnde bepalingen:

- Alleen PRO, PURE:
Laagspanningsrichtlijn
2014/35/EU
- Alleen PURE:
EMC-richtlijn
2014/30/EU
- Alleen PRO:
Radioapparatuur-richtlijn
2014/53/EU
- Verordening inzake bouwproducten
EU-BauPVO
- Drinkwater- en warmtapwaterinstallaties
EN 1717 / DIN 1988-100
EN 806-5 / EN 806-4
- Voor hygiënespoeler met één spoelgroep:
algemeen testcertificaat van de Duitse bouwinspectie-
DIN 4109-1 PA-IX 16962/IO
- Voor hygiënespoeler met twee spoelgroepen:
algemeen testcertificaat van de Duitse bouwinspectie
DIN 4109-1 PA-IX 16963/IO

**Gevaar! Elektrische stroom!**

Levensgevaar door elektrische stroom!

Bij werkzaamheden aan spanningvoerende onderdelen bestaat direct gevaar voor elektrische schokken.

- Laat werkzaamheden aan de installatie alleen uitvoeren door installateurs.
- Schakel de installatie spanningsvrij voordat u eraan werkt.
- Houd de werkomgeving droog.
- Voor persoonlijke bescherming raden wij aan om een aardlekschakelaar met 0,03 A stroomopwaarts van het Hygiene Flush Box PRO & PURE aan te sluiten.

**Waarschuwing!**

Gevaar voor de gezondheid door residuen in aanvoerleidingen!

Na de installatie, uitrusting met opties of onderhoudswerkzaamheden kunnen microbiologische residuen in de aanvoerleidingen achterblijven.

- Spoel de aanvoerleidingen na de aangegeven werkzaamheden altijd door volgens EN 806-5 en VDI/DVGW 6023.

**Waarschuwing!**

Gevaar voor letsel door onvakkundige installatie!

Als de sanitaire en elektrische onderdelen niet correct zijn geïnstalleerd, bestaat er letselgevaar.

- De montage, de reparatie en het onderhoud mogen alleen worden uitgevoerd door een installateur of elektromonteur.
- Neem aanwijzingen en aansluitinstructies in deze handleiding in acht.
- De in de technische gegevens vermelde eisen aan prestaties, afmetingen en toepassings-gebied moeten in acht worden genomen. Neem de nationale en regionale wet- en regelgeving met betrekking tot drinkwater- en warmtapwaterinstallaties, elektrische installaties en ongevallenpreventie in acht.

**Aanwijzing!**

Materiële schade vóór de inbedrijfstelling!

Beschadigingen aan de KHS Hygiene Flush Box kunnen leiden tot functionele beperkingen.

- Voer vóór de inbedrijfstelling een visuele controle op beschadigingen uit.

Verklaring van de symbolen



Wi-Fi / WLAN



Fijnbouwset



Onderhoudsafsluiter gesloten



Onderhoudsafsluiter open



Intervaltijd

h



Spoeling



Automatisch opslaan van de ingestelde waarden



Voorhanden waterdruk



Bedrijfsmodus



GBS (gebouwbeheersysteem)



Handmatige spoeling



Spoelduur



waterstraal niet in orde



1

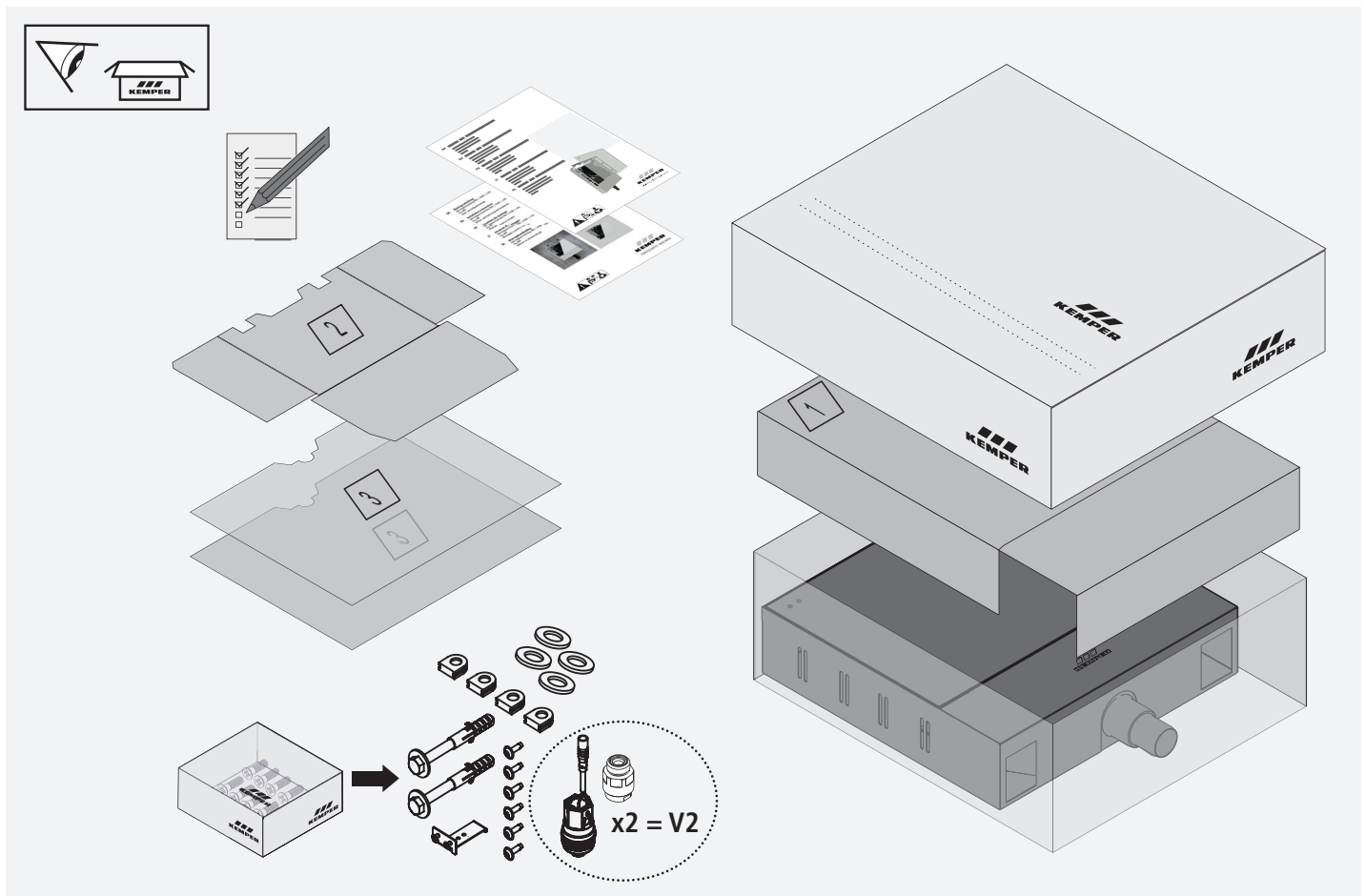
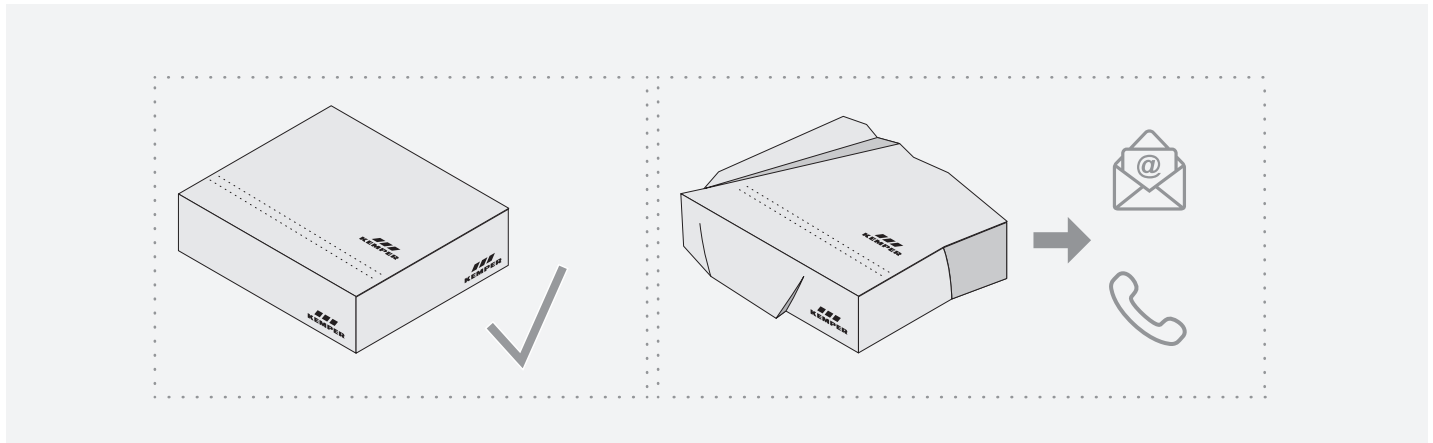
Over de KHS Hygiene Flush Box



1.1

Leveringsomvang en opslag

Leveringsomvang



Omvang van de levering Inclusief:

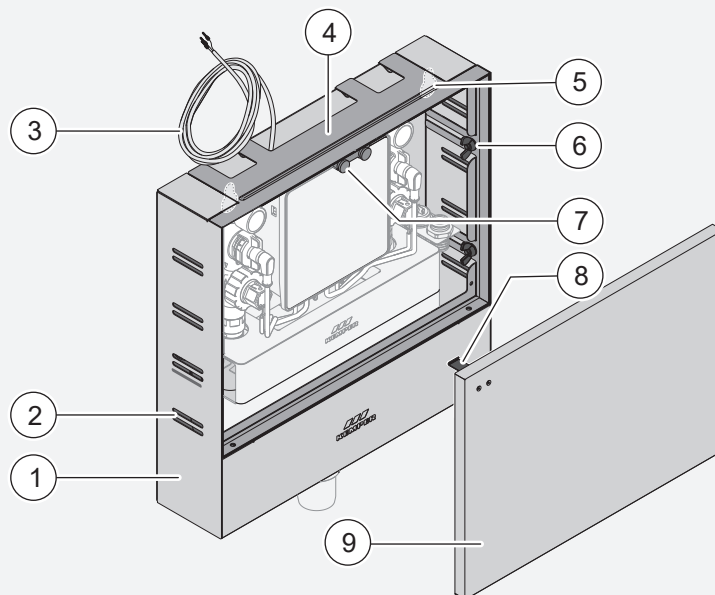
- boorsjabloon ¹
- ruwbouwbescherming (Inbouwmontage) ²
- 2x bescherming inbouwmontage (Inbouwmontage) ³
- fijnbouwset met bevestigingen (V1 of V1+V2)

Opslag

Bewaar de KHS Hygiene Flush Box als volgt:

- verpakt
- op een droge en stofvrije plaats
- niet buiten
- beschermd tegen warmte en kou, opslagtemperatuur: 0 - 50 °C
- bij opslag langer dan 3 maanden: controleer regelmatig de staat van de onderdelen en de verpakking.

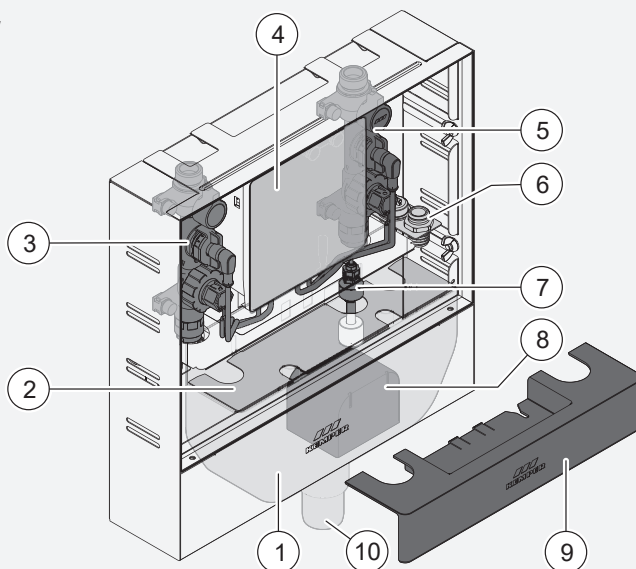
Basisbehuizing



- | | |
|---|--|
| 1 | Basisbehuizing |
| 2 | Slobgaten voor de montage in droogbouwwallen |
| 3 | Aansluitkabel (PRO / PURE lengte 5 m) |
| 4 | (Inbouw-) montageframe (incl. dieptecompensatie) |
| 5 | Montageboringen in de achterwand van de behuizing (2x) |

- | | |
|---|-----------------------------|
| 6 | Vleugelmoeren (4x) |
| 7 | Push-to-open magneetsluiser |
| 8 | Plaatborging |
| 9 | Wisselplaat |

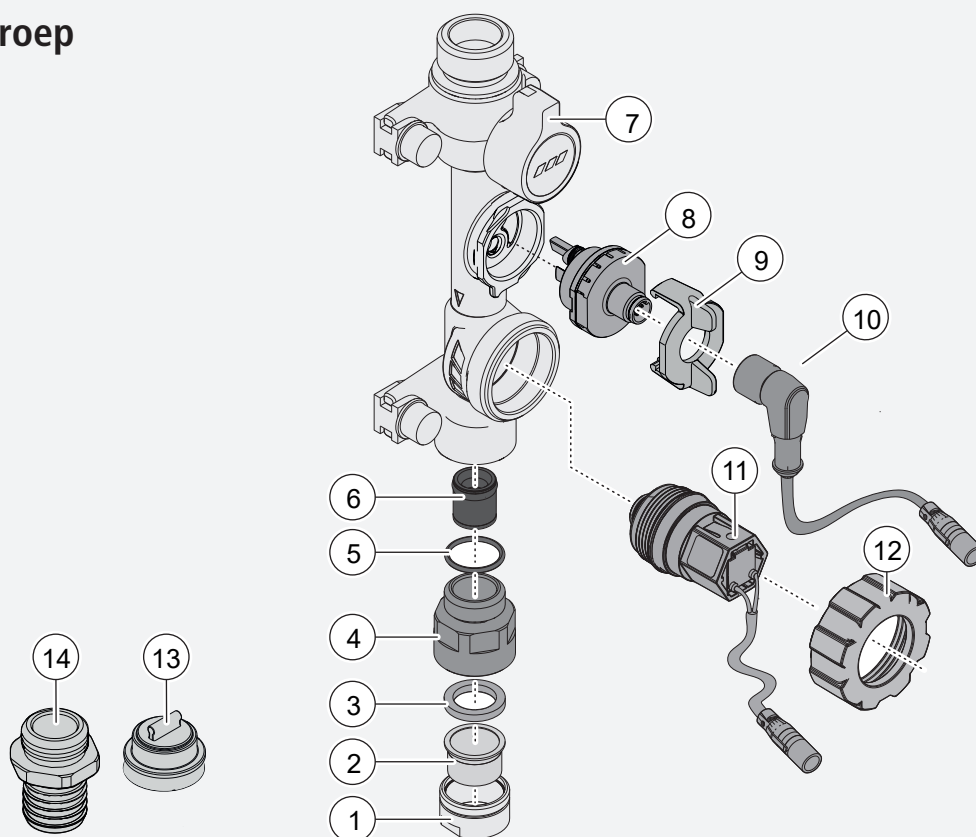
Interne opbouw



- | | |
|---|---|
| 1 | Sifon |
| 2 | Sifonrooster |
| 3 | Spoelgroep links |
| 4 | Besturing |
| 5 | Spoelgroep rechts (afhankelijk van de variant,
» hoofdstuk 1.3 'Varianten' op pag. 56) |

- | | |
|----|--|
| 6 | Blinde stoppen voor magneetafsluiser + uitlooptule |
| 7 | Vlotterschakelaar |
| 8 | Sifonkap |
| 9 | Sifondeksel |
| 10 | Afvoerdiameter DN 40 en DN 50 |

Spoelgroep



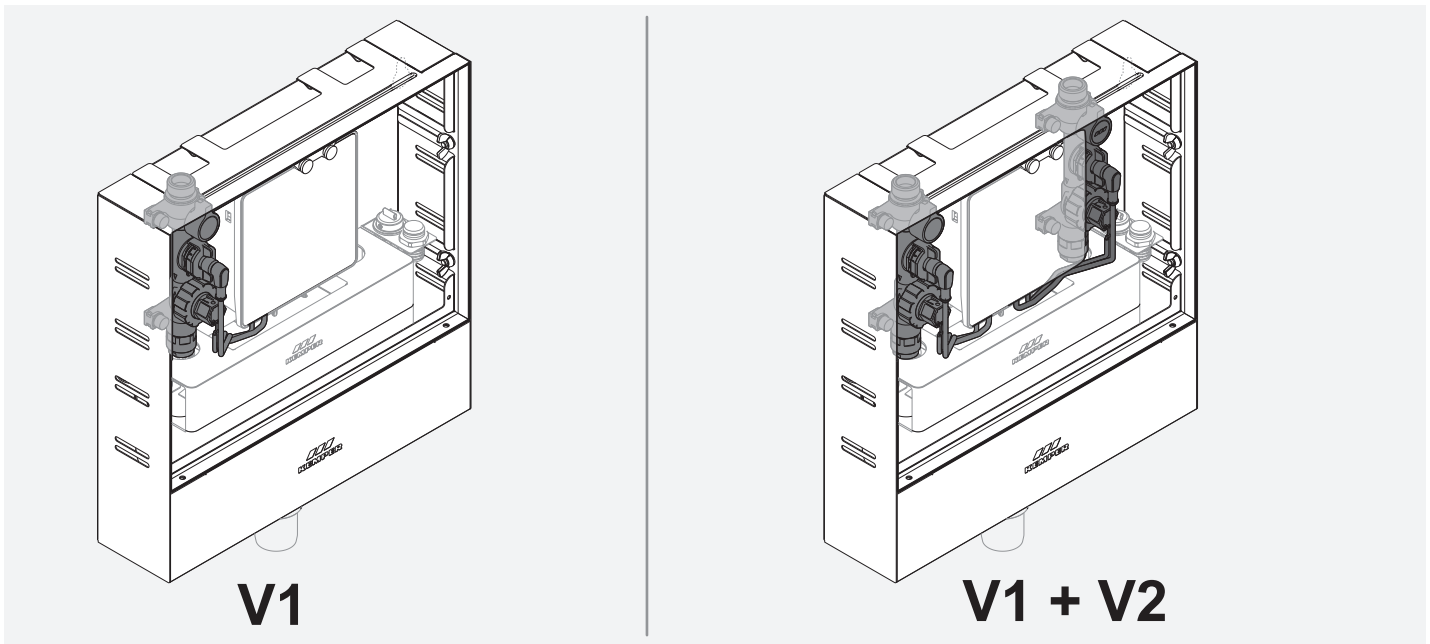
1	Koppeling voor straalregelaar
2	Straalregelaar
3	Afdichtring
4	Opname voor straalregelaar en flowbegrenzer
5	Afdichtring
6	Flowbegrenzer (flowbegrenzer en keerklep 10 l/min, af fabriek gemonteerd)
7	Onderhoudsafsluiter
8	Flow- en temperatuursensor (bij PRO en LITE), blinde stop bij PURE
9	Beugel voor V-sensor
10	Aansluitkabel voor flow- en temperatuursensor (bij PRO en LITE)
11	Magneetafsluiter met ingebouwde filter
12	Wartelmoer voor magneetafsluiter

Af fabriek voorgemonteerd voor eerste spoeling

13	Blinde stop voor magneetafsluiter
14	Uitlooptule

Afhankelijk van de variant is de basisbehuizing uitgerust met één spoelgroep (V1) of met twee spoelgroepen (V1+V2). De aansluitingen (spoelgroepen) kunnen worden gebruikt voor bijv. drinkwater en

warm tapwater. De uitvoering V1 kan achteraf nog worden uitgerust met een V2.



De KHS Hygiene Flush Box is verkrijgbaar met drie verschillende besturingsvarianten.

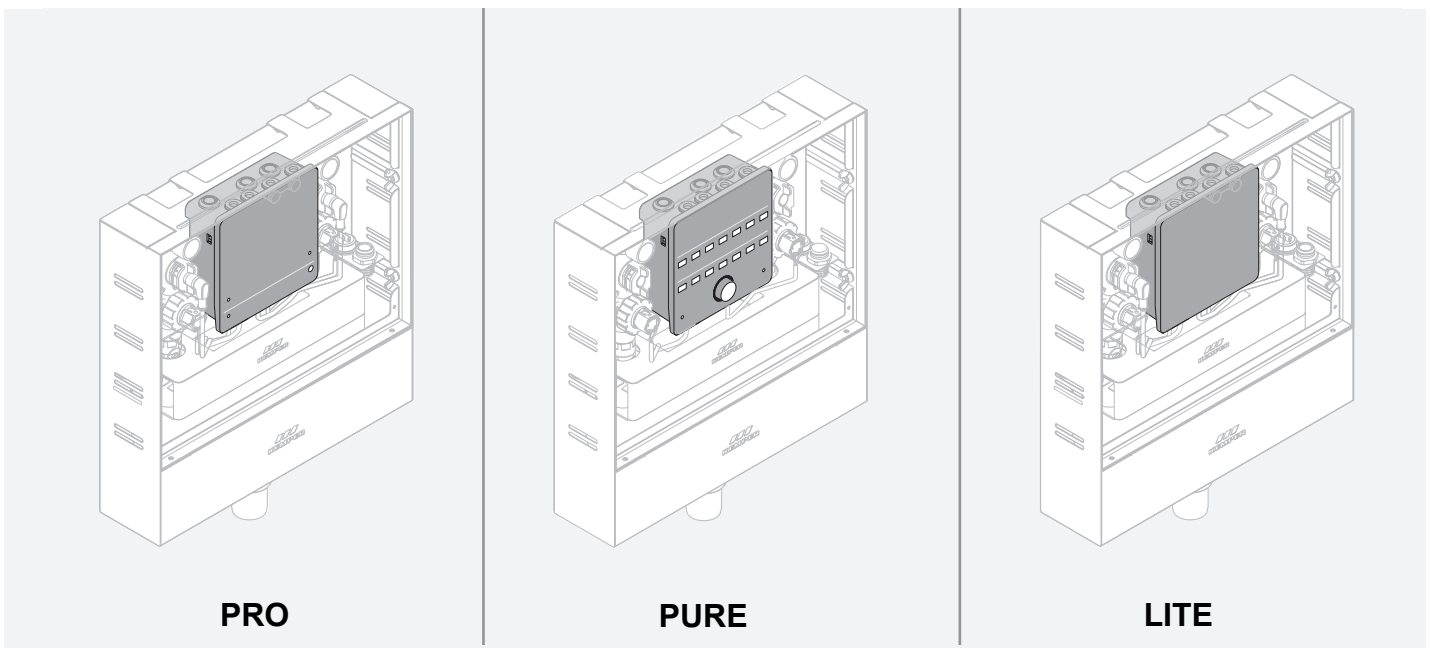


Fig. 689 03 007	V1
Fig. 689 03 008	V1 + V2

Fig. 689 03 005	V1
Fig. 689 03 006	V1 + V2

Fig. 689 03 009	V1
Fig. 689 03 010	V1 + V2

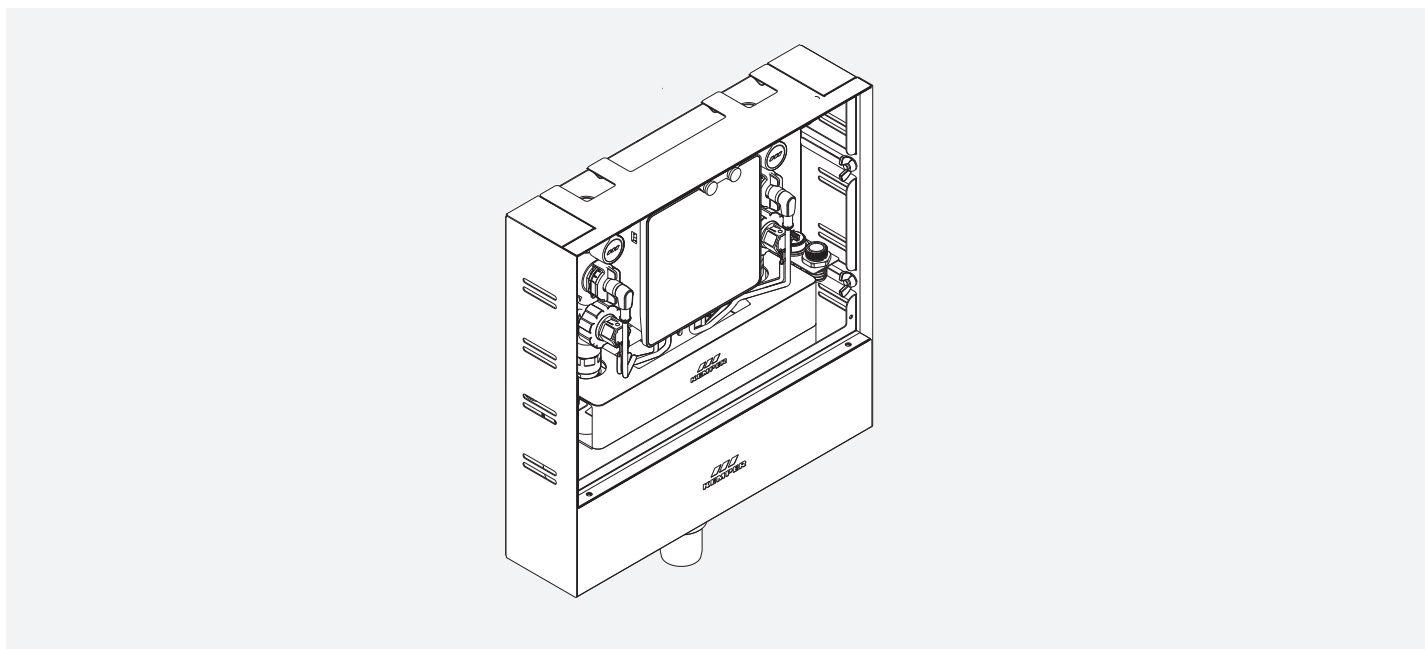


Aanwijzing!
Temperatuur- en gebruiksgestuurde spoelmaatregelen voor de KHS Hygiënespoeling PRO zijn alleen mogelijk met een temperatuursensor Pt1000, figuur 628 0G.



Aanwijzing!
Temperatuurgestuurde spoelmaatregelen zijn mogelijk (afhankelijk van de externe spoeldata) en alleen met een extra temperatuursensor.

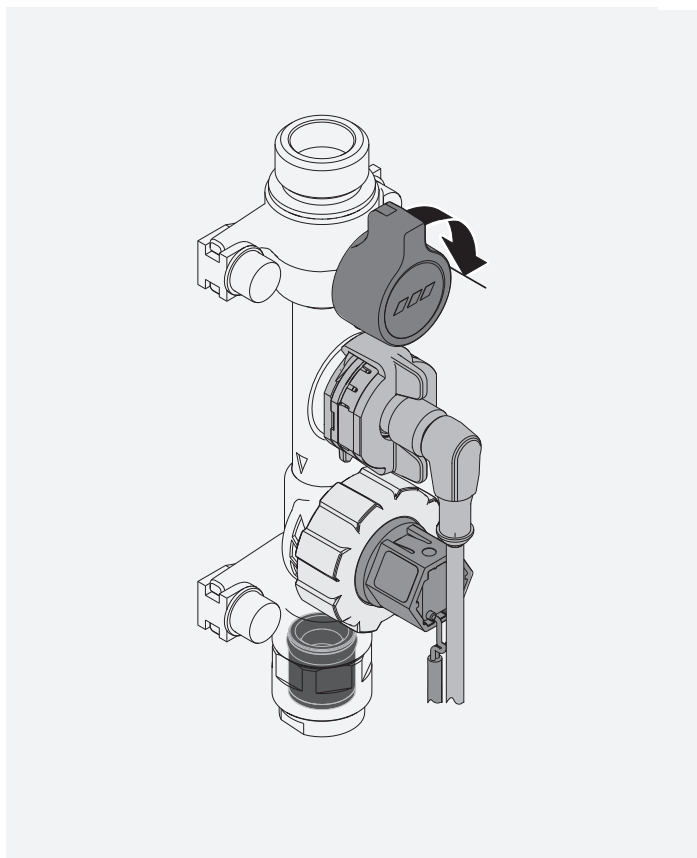
KHS Hygiene Flush Box



Door de toepassing van de KHS Hygiene Flush Box kan een hoge hygiënestandaard voor de drinkwatervoorziening in het gebouw worden gewaarborgd. De KHS Hygiene Flush Box zorgt voor een regelmatige doorstroming van de drinkwaterinstallatie en voorkomt stagnatie.

De KHS Hygiene Flush Box wordt via de spoelgroepen geïnstalleerd in de te spoelen drinkwaterinstallatie en via de sifon aangesloten op de afvoer. De KHS Hygiene Flush Box kan worden bediend via de besturing.

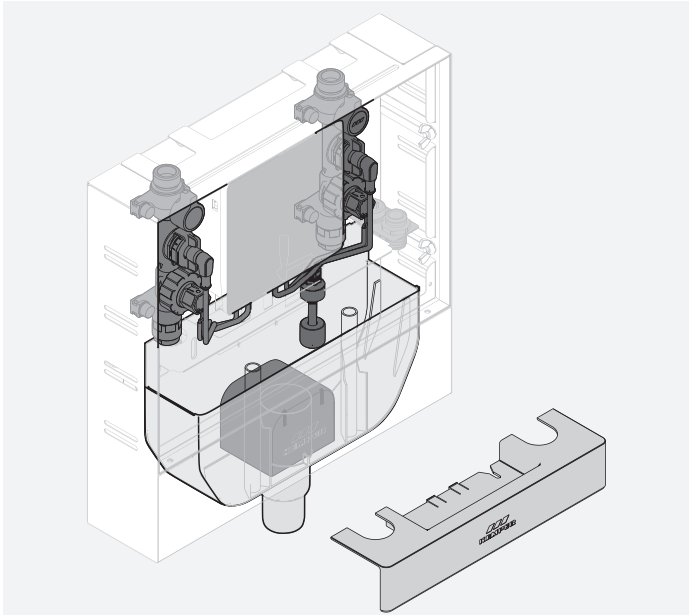
Spoelgroep



Afhankelijk van de variant is de KHS Hygiene Flush Box uitgerust met één of twee spoelgroepen die ieder op een koud- of een warmtapwaterleiding kunnen worden aangesloten. Elke spoelgroep kan voor onderhoudsdoeleinden worden afgesloten door de ingebouwde onderhoudsafsluiters. De gecombineerde flow- en temperatuursensor (alleen bij PRO en LITE) kan tijdens een spoelcyclus informatie leveren over de hoeveelheid en de temperatuur van het doorstromende water. Via de besturing worden de spoelcycli geactiveerd door middel van een magneetafsluiter.

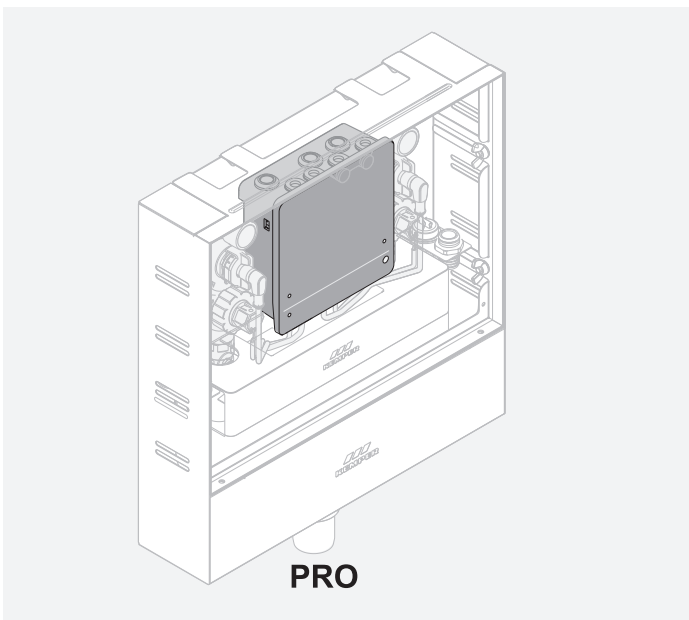
De spoelgroep wordt afgesloten door een combinatie van flowbegrenzer, keerklep en straalregelaar. Af fabriek zijn een flowbegrenzer en een keerklep in de straalregelaar gemonteerd, waardoor de flow tot 10 l/min begrensd wordt. Flowbegrenzer voor een flow van 5 l/min of 15 l/min zijn niet bij de levering inbegrepen, maar kunnen zo nodig besteld en toegepast worden.

Sifon



Tijdens een spoelcyclus wordt het afgetapte water tot aan een waterslot in de sifon verzameld. De sifon is aan de afvoorzijde afgesloten door middel van een verwijderbare sifonkap. Een ingebouwde vlotterschakelaar zorgt ervoor dat de sifon niet kan overstromen. Het sifondeksel sluit de sifon af en dient als spatbescherming. Daaronder bevindt zich een rooster dat vallende voorwerpen opvangt, bijv. tijdens het onderhoud.

Besturing PRO



De besturing in de uitvoering PRO kan uitsluitend worden bediend via de geïntegreerde webserver. De leds V1 en V2 dienen als statusweergave van de betreffende spoelgroep. Druk gedurende 5 seconden op de knop 'PRESS' (rechtsonder) om voor 10 minuten een lokale wifi-verbinding op te bouwen, via welke een verbinding met een smartphone, tablet of pc tot stand kan worden gebracht. Vervolgens kunnen via de geïntegreerde assistent voor de inbedrijfstelling interval-, tijd-, volume- en temperatuurspoelingen worden ingesteld.



Gevaar! Elektrische stroom!

Het is raadzaam om ter bescherming van personen te voorzien in een aardlekschakelaar met 0,03 A.



Info!
Statuslampjes PRO

Status	
groen	in werking
groen knipperend	wifi actief
geel	CAN-bus actief
geel knipperend	CAN-bus + wifi actief
magenta	update
wit	reset
V1 / V2	
groen	stand-by
blauw	spoeling actief
rood	storing
oranje	waarschuwing
rood & blauw	spoeling actief en geconstateerde fout



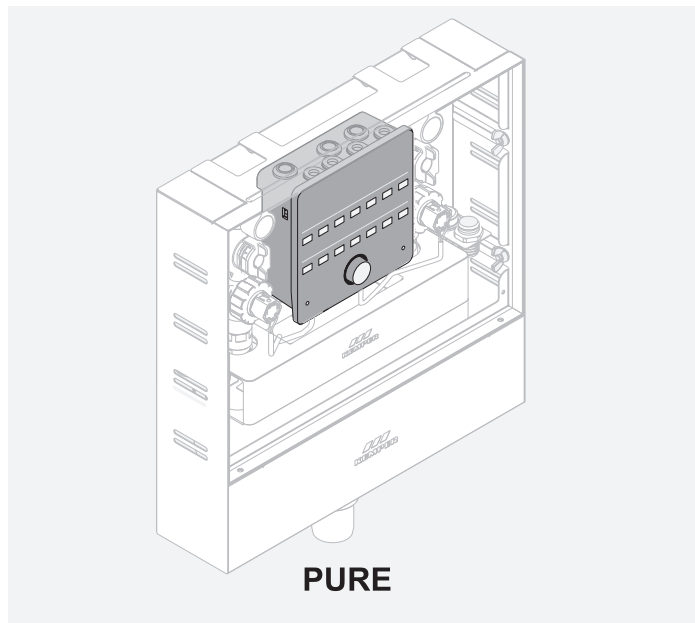
Aanwijzing!

Aansluiting CAN-bus alleen in combinatie met KHS Mini-besturingssysteem MASTER 2.1.



Aansluiting CAN-bus:
Fig. 686 02 008

Besturing PURE



De besturing in de uitvoering PURE wordt bediend via de ingebouwde druk- en draaiknop. Aan de besturing kan de afstand tussen twee spoelcycli en de duur van een spoelcyclus worden ingesteld. De leds V1 en V2 dienen als statusweergave van de betreffende spoelgroep. De weergaven daarboven geven de afstand aan tussen de spoelcycli en de duur van de spoelcycli. Met deze besturingsversie kunnen geen volumestroom- en temperatuurgegevens worden geregistreerd.



Gevaar! Elektrische stroom!

Het is raadzaam om ter bescherming van personen te voorzien in een aardlekschakelaar met 0,03 A.

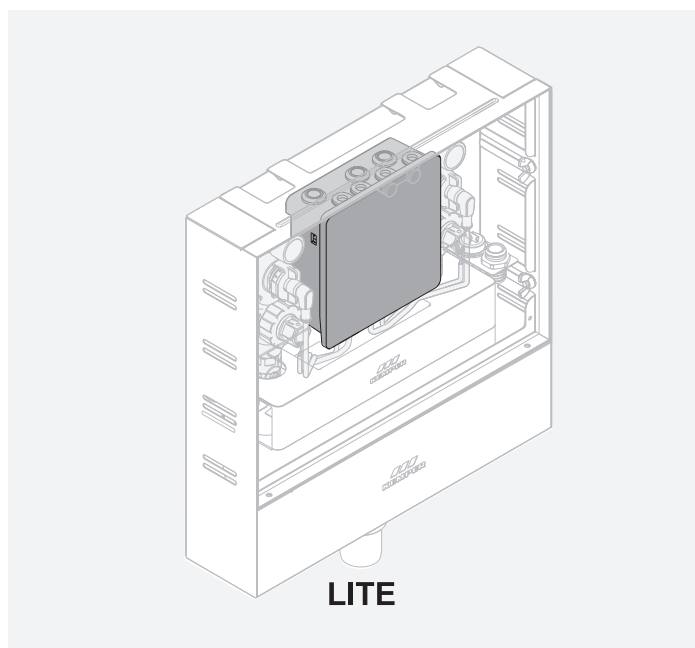


Info

Statuslampjes PURE

V1 / V2	
groen	in werking
geel	selectie van de spoelgroep
blauw	spoeling actief
rood	storing
rood & blauw	spoeling actief en geconstateerde fout
Intervaltijd (h) + spoelduur (min)	
green	selectie
groen knipperend	selectie bevestigd

Besturing LITE



De besturing in de uitvoering LITE omvat geen bedienings- en weergave-elementen en geen eigen spoellogica. Om de functies van een besturing te kunnen gebruiken, moet deze via een extern gebouwbeheersysteem (GBS) worden bediend. De besturing is verbonden met de flow-/temperatuursensor en kan gegevens over de flow en de temperatuur doorsturen. De regeling van de actieve spoelcyclus geschiedt via het GBS en de aansturing van de magneetafsluiters.

Algemene specificaties		
Drukniveau	10	PN
Min. stromingsdruk	1	bar
Max. stromingsdruk	7	bar
Min. omgevingstemperatuur (opslag)	0	°C
Max. omgevingstemperatuur (opslag)	50	°C
Max. flow per flowbegrenzer bij drinkwater	15	l/min
Max. flow per flowbegrenzer bij warm tapwater	10	l/min
Min. bedrijfstemperatuur drinkwater	10	°C
Max. bedrijfstemperatuur warm tapwater	70	°C
Max. spoelduur warm tapwater per 24 uur	(bij PURE en LITE alleen gewaarborgd door correcte bediening*)	10 min
Max. rel. luchtvochtigheid binnen	65	%
Beschermklasse	IP44	
Gewicht met één aansluiting	6	kg
Gewicht met twee aansluitingen	7	kg
Afvoerdiameter	40/50	DN
Afmetingen hygiënespoeler (b x h)	400 x 400	mm
Afmetingen (b x h x d)	400 x 480 x 98	mm
Afmetingen wisselplaat (b x h)	393 x 292	mm
Max. dieptecompensatie met (inbouw-) montageframe	65	mm
Afstand aansluitingen drinkwater	219	mm
Nominale diameter aansluiting drinkwater	3/4	" G
Straalregelaar-set, incl. flowbegrenzer	5/10/15	l/min
Goedkeuring geluidsisolatie	DIN EN ISO 3822 Klasse 1 tot 30 l/min	
Geluidsemisatie inbouw	1 Spoelgroep 33,8 dB(A) bij 5l/min / 37,1 dB(A) bij 10l/min** 2 Spoelgroepen 36,5 dB(A) bij 5l/min / 38,1 dB(A) bij 10l/min**	dB(A)
Geluidsemisatie opbouw	1 Spoelgroep 43,7 dB(A) bij 5l/min / 48,9 dB(A) bij 10l/min** 2 Spoelgroepen 49,6 dB(A) bij 5l/min / 49,9 dB(A) bij 10l/min**	dB(A)

**Info!**

- * Onmiddellijk daarna moet een koude drinkwaterspoeling (1 minuten) worden gegarandeerd!
- ** De vermelde geluidsemisaties (geluidsdrukkniveau) zijn richtwaarden.
Als het oppervlak of de achtergrond verandert, kunnen kleine afwijkingen worden verwacht.

Specificaties PRO en PURE (besturingsunit)		
Voedingsspanning	230 (±10 %)	V AC
Stroomverbruik		4,5 W
Stroomverbruik in standby		3,9 W
Opslag van meldingen	100 000	stuks
Verontreinigingsgraad	3	
Beschermingsklasse	II met functionele aarding	
Type	Type 1.Y (conform EN 60730-1)	
Overspanningscategorie	III	
Hoogteligging	max. 2000	NAP
Specificaties LITE (besturingsunit)		
Voedingsspanning	24	V DC
Opslag van meldingen	afhankelijk van GBS	
Verontreinigingsgraad	3	



Opmerking! Warm tapwater!

Warm tapwater mag alleen op de KHS Hygiene Flush Box worden aangesloten als op de andere aansluiting koud drinkwater is aangesloten.

Warm tapwater uitsluitend spoelen om stagnatie in verdiepingsleidingen te voorkomen (waterverversing van niet gecirculeerd volume; <3 liter).



Opmerking! Thermische desinfectie!

Indien binnen het kader van een thermische desinfectie op een KHS Hygiene Flush Box gedurende 3 minuten een spoeling van 70 °C wordt uitgevoerd, dient deze spoeling exact te worden geprotocolleerd.

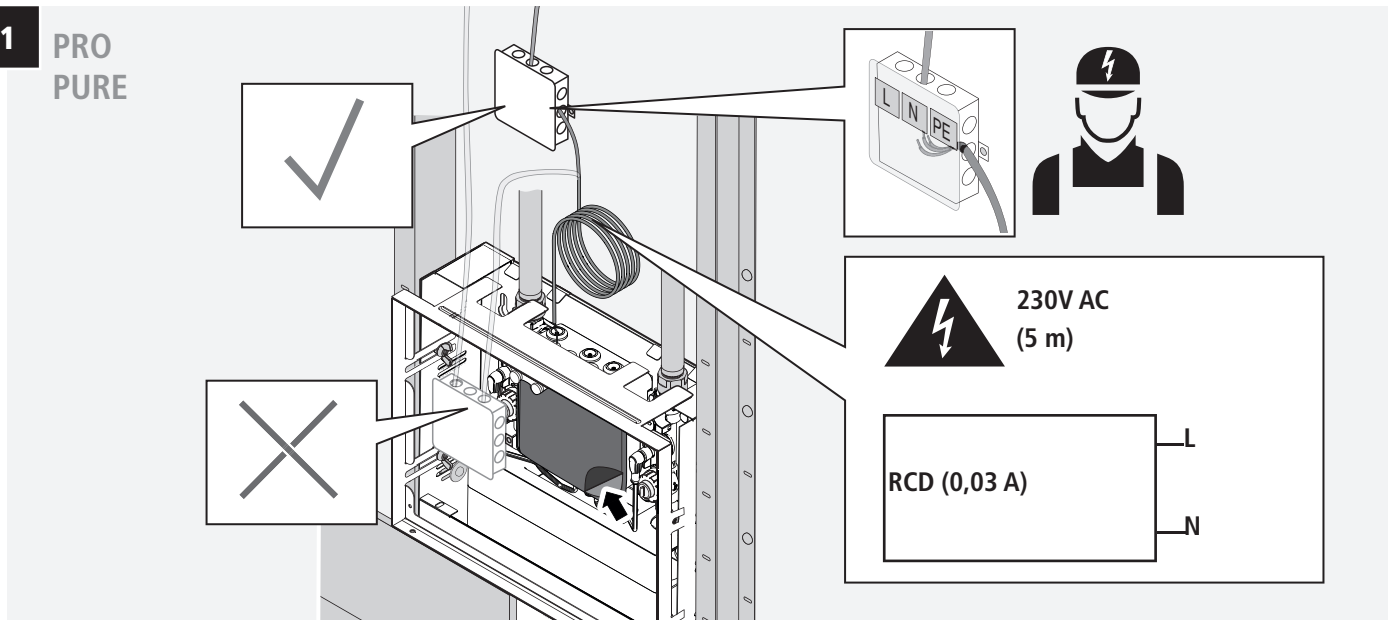
Bij de KHS Hygiene Flush Box PURE en LITE moet voor de temperatuurbewaking de wisselplaat geopend en het sifondeksel verwijderd worden, zodat de temperatuur aan de straal kan worden gemeten.

Bij de KHS Hygiene Flush Box PRO moet voor de temperatuurbewaking de wisselplaat geopend en een wifi-verbinding naar de hygiënespoeler tot stand worden gebracht. Zo kan de temperatuur worden bewaakt via de ingebouwde flow- en temperatuursensor.

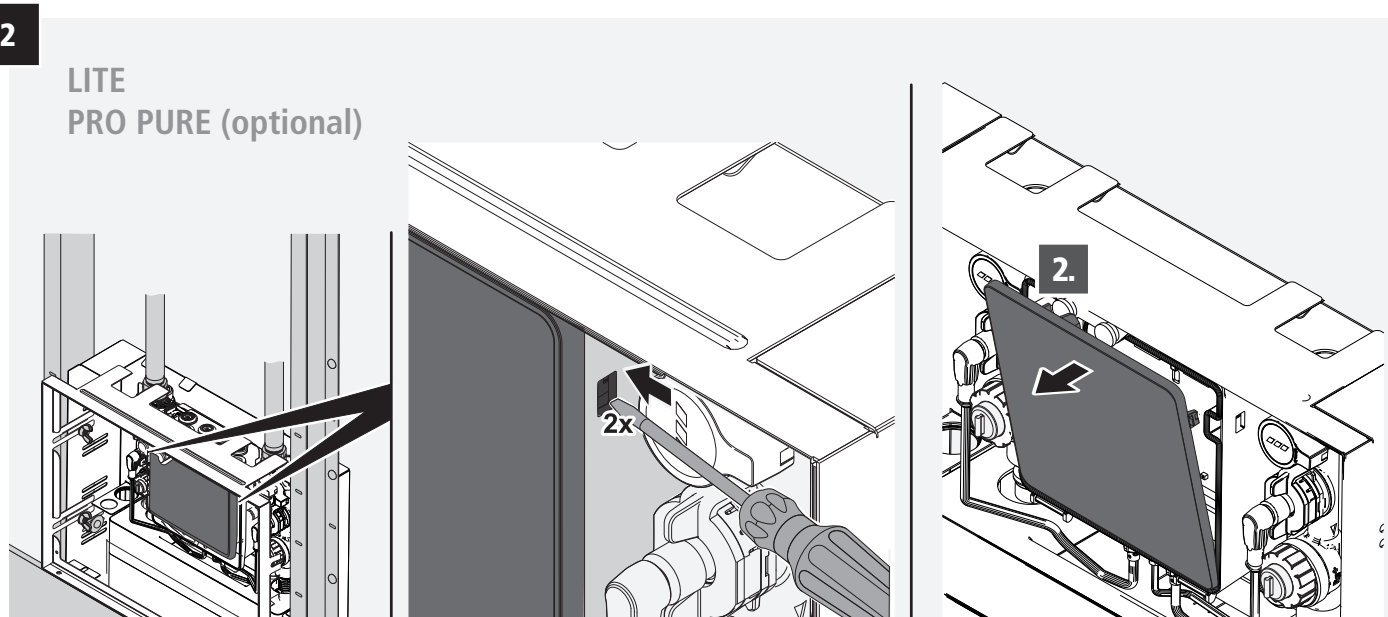
Onderstaand worden de elektrische aansluiting beschreven.



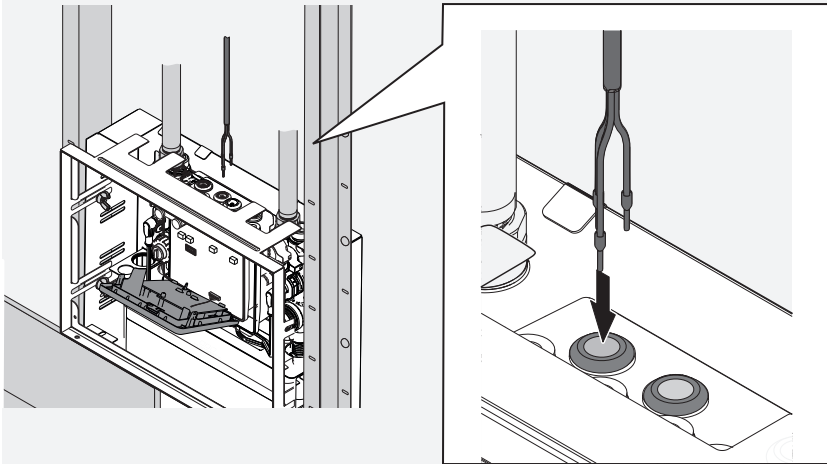
1 PRO PURE



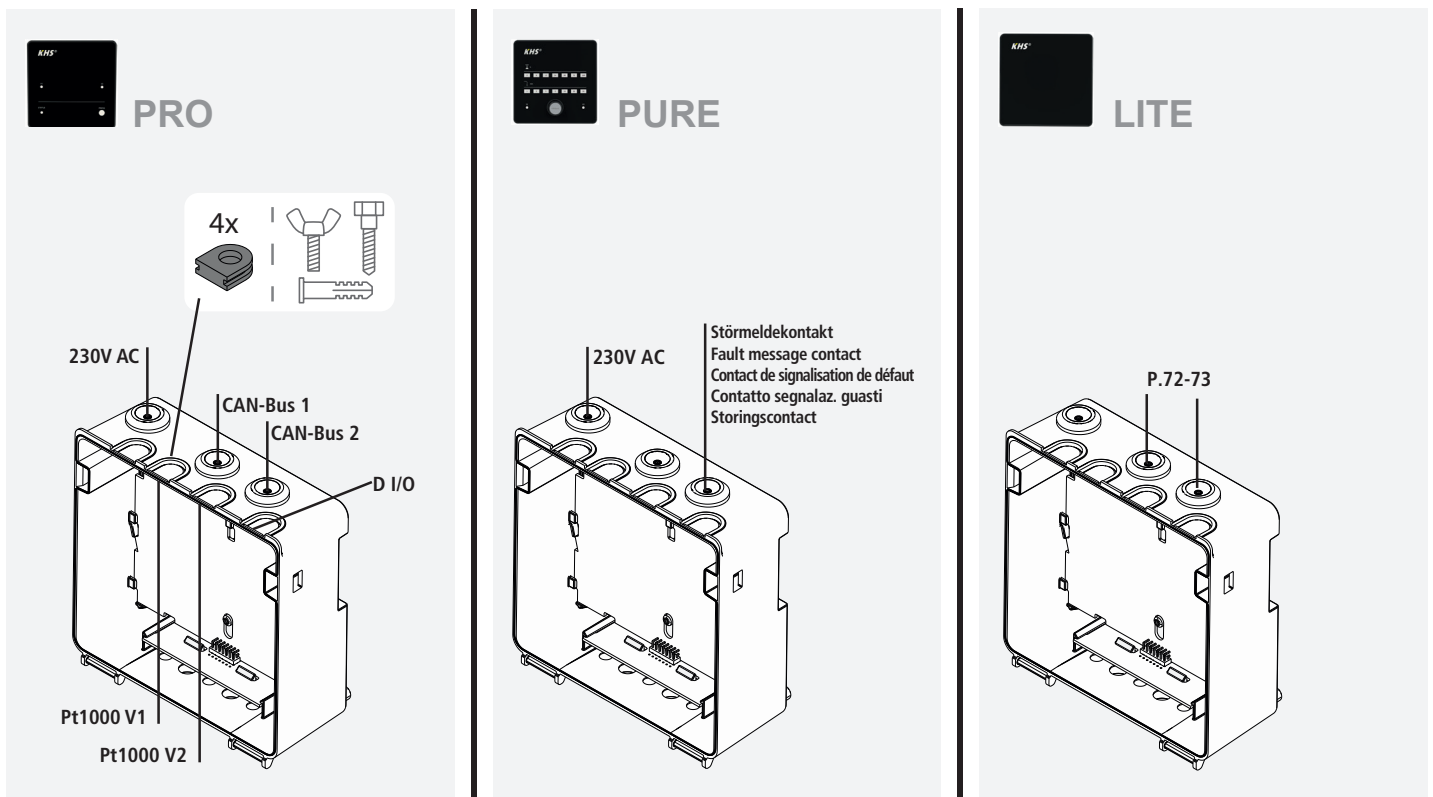
2 LITE PRO PURE (optional)



3 LITE
PRO PURE (optional)



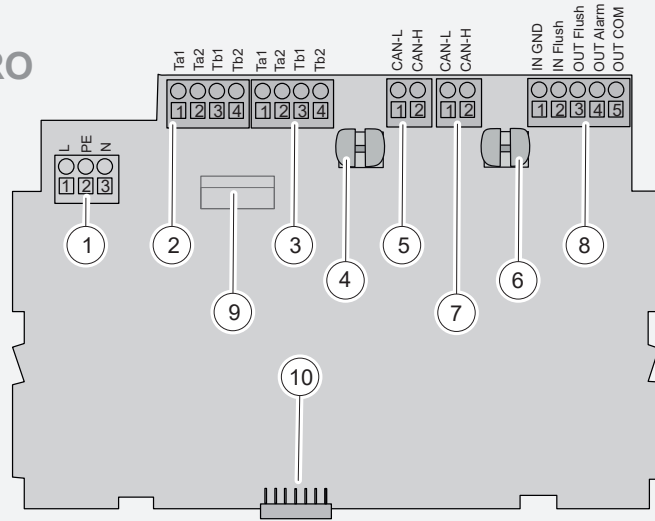
Kabeleinführung · Cable entry · Entrées de câble · Ingresso cavo · Kabelinvoer



- DE Hinweis!** Werden mehrere Kabel durch ein Einführungsloch in die Steuereinheit geführt, oder die beiliegenden U-Tüllen eingeschnitten, erlischt der IP 44 Schutz.
- EN Note!** If several cables are fed through the same entry hole in the control unit, or the sealing-grommets are cut, the IP44 protection rating is void.
- FR Remarque!** Si plusieurs câbles sont introduits dans l'unité de commande par un trou d'insertion, ou si les passe-fils en U fournis sont coupés, la protection IP 44 est annulée.
- IT Nota!** Se vengono fatti passare più cavi attraverso un foro di ingresso nell'unità di controllo, o se vengono tagliati i passacavi a forma di U in dotazione, la protezione IP 44 non è più valida.
- NL Aanwijzing!** Wanneer meerdere kabels door één kabelinvoer in de besturingsunit worden geleid, of de bijgevoegde U-vormige tules, komt de IP44-bescherming te vervallen.



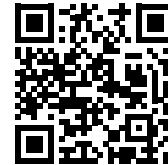
4 PRO



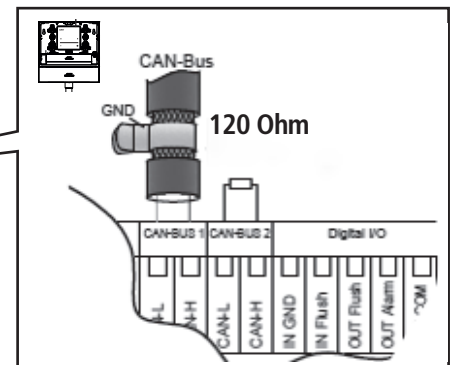
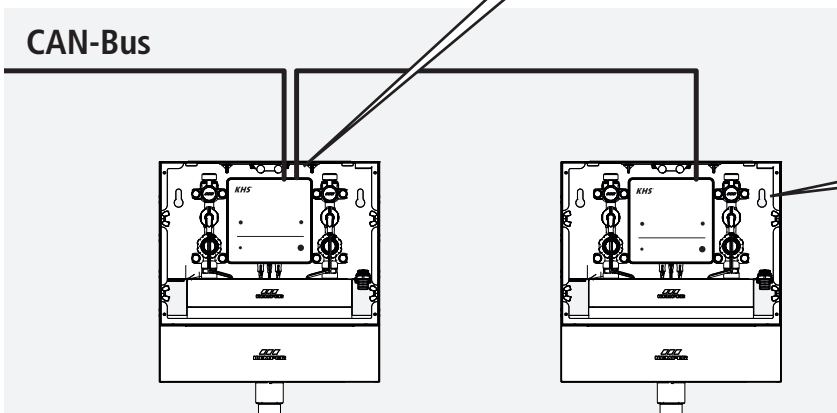
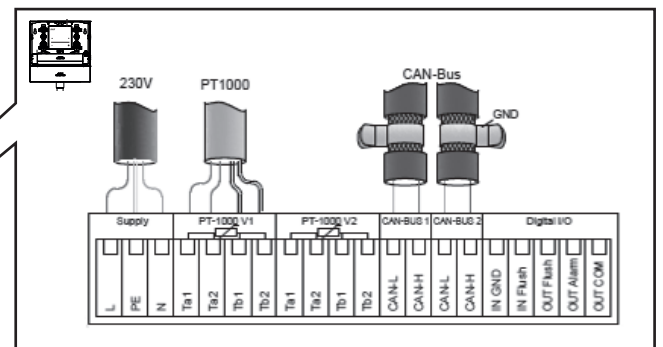
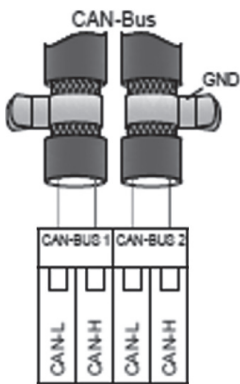
DE Beschreibung Platine S. 65
 EN Description of circuit board p. 65
 FR Description de la platine p. 65
 IT Descrizione circuito stampato p. 65
 NL Beschrijving printplaat p. 65



- DE **Hinweis!** Weitere Informationen zur Externe Ansteuerung Digital I/O auf Steuereinheit
- EN **Note!** Further information about digital I/O external control on control unit
- FR **Remarque!** Vous trouverez de plus amples informations sur la commande externe E/S numérique sur l'unité de commande
- IT **Nota!** Ulteriori informazioni sul sistema di controllo esterno Digital I/O sulla centralina di comando
- NL **Aanwijzing!** Meer informatie over de externe aansturing digitaal I/O op de besturingsunit



- DE **Hinweis!** Montage CAN-Bus Kabel auf Steuereinheit
- EN **Note!** Mounting CAN bus cable to control unit
- FR **Remarque!** Montage du câble du bus CAN sur l'unité de commande
- IT **Nota!** Montaggio cavo CAN-Bus sulla centralina di comando
- NL **Aanwijzing!** Montage CAN-bus-kabel op besturingsunit





Elektrisch anschließen · Connect to mains power · Effectuer le raccordement électrique · Collegare all'impianto elettrico · Elektrisch aansluiten



DE	Nr.	Bezeichnung	Klemme	Beschriftung Platine	Beschreibung	phys. Größe
1	Supply	1	L	Versorgungsspannung Außenleiter	230V AC	
		2	PE	Versorgungsspannung Schutzleiter	–	
		3	N	Versorgungsspannung Neutralleiter	0V	
2	Pt1000 V1	1	Ta1	Temperatursensor Ventil 1 (links) Aderfarbe weiß	1000 Ohm bei 0 °C	
		2	Ta2	Temperatursensor Ventil 1 (links) Aderfarbe weiß	1000 Ohm bei 0 °C	
		3	Tb1	Temperatursensor Ventil 1 (links) Aderfarbe rot	1000 Ohm bei 0 °C	
		4	Tb2	Temperatursensor Ventil 1 (links) Aderfarbe rot	1000 Ohm bei 0 °C	
3	Pt1000 V2	1	Ta1	Temperatursensor Ventil 2 (rechts) Aderfarbe weiß	1000 Ohm bei 0 °C	
		2	Ta2	Temperatursensor Ventil 2 (rechts) Aderfarbe weiß	1000 Ohm bei 0 °C	
		3	Tb1	Temperatursensor Ventil 2 (rechts) Aderfarbe rot	1000 Ohm bei 0 °C	
		4	Tb2	Temperatursensor Ventil 2 (rechts) Aderfarbe rot	1000 Ohm bei 0 °C	
4	CAN-Bus 1 Schirm	–	–	Schirmklemme (links)	–	
5	CAN-Bus 1	1	CAN-L	CAN-Bus Ader Low (links)	120 Ohm Wellenwiderstand	
		2	CAN-H	CAN-Bus Ader High (links)	120 Ohm Wellenwiderstand	
6	CAN-Bus 2 Schirm	–	–	Schirmklemme (rechts)	–	
7	CAN-Bus 2	1	CAN-L	CAN-Bus Leitung (rechts)	120 Ohm Wellenwiderstand	
		2	CAN-H	CAN-Bus Leitung (rechts)	120 Ohm Wellenwiderstand	
8	DIO-Schnittstelle	1	IN GND	Spülsignal Masse	0V	
		2	IN Flush	Spülsignal	24V	
		3	OUT Flush	Schließerkontakt Potentialfreier Ausgang Spülmeldung	<= 24V AC/DC, <= 0.5A	
		4	OUT Alarm	Öffnerkontakt Potentialfreier Ausgang Störmeldung	<= 24V AC/DC, <= 0.5A	
		5	OUT COM	Gemeinsamer Kontakt der Ausgänge	<= 24V AC/DC, <= 0.5A	
9	USB-Schnittstelle	–	–	–	–	
10	Flachbandstecker	–	–	–	–	



Hinweis! Die KHS Hygienespülung PRO besitzt einen potenzialfreien Störmeldekontakt, der stromlos geöffnet ist, also eine Störung ausgibt.

EN	No.	Designation	Terminal	Lettering on board	Description	Phys. size
1	Supply	1	L	Supply voltage line conductor	230V AC	
		2	PE	Supply voltage protective earth conductor	–	
		3	N	Supply voltage neutral conductor	0V	
2	Pt1000 V1	1	Ta1	Temperature sensor valve 1 (left), wire colour white	1000 Ohms at 0°C	
		2	Ta2	Temperature sensor valve 1 (left), wire colour white	1000 Ohms at 0°C	
		3	Tb1	Temperature sensor valve 1 (left), wire colour red	1000 Ohms at 0°C	
		4	Tb2	Temperature sensor valve 1 (left), wire colour red	1000 Ohms at 0°C	
3	Pt1000 V2	1	Ta1	Temperature sensor valve 2 (right), wire colour white	1000 Ohms at 0°C	
		2	Ta2	Temperature sensor valve 2 (right), wire colour white	1000 Ohms at 0°C	
		3	Tb1	Temperature sensor valve 2 (right), wire colour red	1000 Ohms at 0°C	
		4	Tb2	Temperature sensor valve 2 (right), wire colour red	1000 Ohms at 0°C	
4	CAN bus 1 screen	–	–	Shield clamp (left)	–	
5	CAN bus 1	1	CAN-L	CAN bus wire Low (left)	120 Ohms wave impedance	
		2	CAN-H	CAN bus wire High (left)	120 Ohms wave impedance	
6	CAN bus 2 screen	–	–	Shield clamp (right)	–	
7	CAN bus 2	1	CAN-L	CAN bus cable (right)	120 Ohms wave impedance	
		2	CAN-H	CAN bus cable (right)	120 Ohms wave impedance	
8	DIO interface	1	IN GND	Spülsignal Masse	0V	
		2	IN Flush	Flushing signal	24V	
		3	OUT Flush	NC Dry contact outlet flushing message	<= 24V AC/DC, <= 0.5A	
		4	OUT Alarm	NO Dry contact outlet fault message	<= 24V AC/DC, <= 0.5A	
		5	OUT COM	Mutual contact of the outputs	<= 24V AC/DC, <= 0.5A	
9	USB interface	–	–	–	–	
10	Flat ribbon connector	–	–	–	–	



Note! The KHS Hygiene Flush Box PRO has a dry contact (NOC) for alarm messaging.

**2****Elektrisch anschließen · Connect to mains power · Effectuer le raccordement électrique · Collegare all'impianto elettrico · Elektrisch aansluiten**

FR	N.	Désignation	Borne	Inscription sur la platine	Description	Taille phys.
1	Alimentation	1	L		Tension d'alimentation conducteur extérieur	230V AC
		2	PE		Tension d'alimentation conducteur de mise à la terre	–
		3	N		Tension d'alimentation conducteur neutre	0V
2	Pt1000 V1	1	Ta1		Capteur de température vanne 1 (à gauche), couleur du fil blanc	1000 ohms à 0 °C
		2	Ta2		Capteur de température vanne 1 (à gauche), couleur du fil blanc	1000 ohms à 0 °C
		3	Tb1		Capteur de température vanne 1 (à gauche), couleur du fil rouge	1000 ohms à 0 °C
		4	Tb2		Capteur de température vanne 1 (à gauche), couleur du fil rouge	1000 ohms à 0 °C
3	Pt1000 V2	1	Ta1		Capteur de température vanne 2 (à droite), couleur du fil blanc	1000 ohms à 0 °C
		2	Ta2		Capteur de température vanne 2 (à droite), couleur du fil blanc	1000 ohms à 0 °C
		3	Tb1		Capteur de température vanne 2 (à droite), couleur du fil rouge	1000 ohms à 0 °C
		4	Tb2		Capteur de température vanne 2 (à droite), couleur du fil rouge	1000 ohms à 0 °C
4	CAN-Bus 1 Ecran	–	–	Borne de blindage (à gauche)	–	
5	CAN-Bus 1	1	CAN-L		CAN-Bus fil Low (à gauche)	Impédance caractéristique de 120 ohms
		2	CAN-H		CAN-Bus fil High (à gauche)	Impédance caractéristique de 120 ohms
6	CAN-Bus 2 Ecran	–	–	Borne de blindage (à droite)	–	
7	CAN-Bus 2	1	CAN-L		Fil du CAN-Bus (à droite)	Impédance caractéristique de 120 ohms
		2	CAN-H		Fil du CAN-Bus (à droite)	Impédance caractéristique de 120 ohms
8	Interface DIO	1	IN GND		Signal de rinçage masse	0V
		2	IN Flush		Signal de rinçage	24V
		3	OUT Flush		Contact à fermeture sans potentiel sortie message de rinçage	<= 24V AC/DC, <= 0.5A
		4	OUT Alarm		Contact à ouverture sans potentiel sortie message d'erreur	<= 24V AC/DC, <= 0.5A
		5	OUT COM		Contact commun des sorties	<= 24V AC/DC, <= 0.5A
9	Interface USB	–	–	–	–	
10	Connecteur pour câble plat	–	–	–	–	



Remarque! Le rinçage hygiénique KHS PRO possède un contact de signalisation de défaut sans potentiel, qui est ouvert hors tension, c'est-à-dire qu'il émet un défaut.

IT	N.	Definizione	Morsetto	Marcatura del circuito stampato	Descrizione	Grandezza fisica
1	Supply	1	L		Tensione di alimentazione conduttore esterno	230V AC
		2	PE		Tensione di alimentazione conduttore di terra	–
		3	N		Tensione di alimentazione conduttore neutro	0V
2	Pt1000 V1	1	Ta1		Sensore di temperatura valvola 1 (a sinistra), filo di colore bianco	1000 Ohm a 0°C
		2	Ta2		Sensore di temperatura valvola 1 (a sinistra), filo di colore bianco	1000 Ohm a 0°C
		3	Tb1		Sensore di temperatura valvola 1 (a sinistra), filo di colore rosso	1000 Ohm a 0°C
		4	Tb2		Sensore di temperatura valvola 1 (a sinistra), filo di colore rosso	1000 Ohm a 0°C
3	Pt1000 V2	1	Ta1		Sensore di temperatura valvola 2 (a destra), filo di colore bianco	1000 Ohm a 0°C
		2	Ta2		Sensore di temperatura valvola 2 (a destra), filo di colore bianco	1000 Ohm a 0°C
		3	Tb1		Sensore di temperatura valvola 2 (a destra), filo di colore rosso	1000 Ohm a 0°C
		4	Tb2		Sensore di temperatura valvola 2 (a destra), filo di colore rosso	1000 Ohm a 0°C
4	CAN-Bus 1 protezione	–	–	Morsetto per schermatura (a sinistra)	–	
5	CAN-Bus 1	1	CAN-L		Filo per bus CAN Low (a sinistra)	120 Ohm impedenza caratteristica
		2	CAN-H		Filo per bus CAN High (a sinistra)	120 Ohm impedenza caratteristica
6	CAN-Bus 2 protezione	–	–	Morsetto per schermatura (a destra)	–	
7	CAN-Bus 2	1	CAN-L		Filo per bus CAN (a destra)	120 Ohm impedenza caratteristica
		2	CAN-H		Filo per bus CAN (a destra)	120 Ohm impedenza caratteristica
8	Interfaccia DIO	1	IN GND		Segnale risciacquo massa	0V
		2	IN Flush		Segnale risciacquo	24V
		3	OUT Flush		Contatto di chiusura privo di potenziale uscita segnalazione risciacquo	<= 24V AC/DC, <= 0.5A
		4	OUT Alarm		Contatto di apertura privo di potenziale uscita segnalazione guasti	<= 24V AC/DC, <= 0.5A
		5	OUT COM		Contatto collettivo delle uscite	<= 24V AC/DC, <= 0.5A
9	Interfaccia USB	–	–	–	–	
10	Connettore piatto	–	–	–	–	



Nota! La cassetta di risciacquo KHS Hygiene Flush Box Pro dispone di un contatto di segnalazione guasto a potenziale libero che è aperto in assenza di corrente, ovvero segnala un guasto.



NL	Nr.	Aanduiding	Klem	Opschrift print-plaat	Beschrijving	Fysieke grooth.
1	Supply		1	L	Voedingsspanning buitengeleider	230V AC
			2	PE	Verzorgingsspanning veiligheidsgeleider	–
			3	N	Voedingsspanning neutrale geleider	0V
2	Pt1000 V1		1	Ta1	Temperatuursensor afsluiter 1 (links), aderkleur wit	1000 ohm bij 0 °C
			2	Ta2	Temperatuursensor afsluiter 1 (links), aderkleur wit	1000 ohm bij 0 °C
			3	Tb1	Temperatuursensor afsluiter 1 (links), aderkleur rood	1000 ohm bij 0 °C
			4	Tb2	Temperatuursensor afsluiter 1 (links), aderkleur rood	1000 ohm bij 0 °C
3	Pt1000 V2		1	Ta1	Temperatuursensor afsluiter 2 (rechts), aderkleur wit	1000 ohm bij 0 °C
			2	Ta2	Temperatuursensor afsluiter 2 (rechts), aderkleur wit	1000 ohm bij 0 °C
			3	Tb1	Temperatuursensor afsluiter 2 (rechts), aderkleur rood	1000 ohm bij 0 °C
			4	Tb2	Temperatuursensor afsluiter 2 (rechts), aderkleur rood	1000 ohm bij 0 °C
4	CAN-bus 1 afscherming	–	–	Schermaansluitklem (links)	–	
5	CAN-Bus 1		1	CAN-L	CAN-bus ader Low (links)	120 ohm golfimpedantie
			2	CAN-H	CAN-bus ader High (links)	120 ohm golfimpedantie
6	CAN-Bus 2 afscherming	–	–	Schermaansluitklem (rechts)	–	
7	CAN-bus 2		1	CAN-L	CAN-bus ader (rechts)	120 ohm golfimpedantie
			2	CAN-H	CAN-bus ader (rechts)	120 ohm golfimpedantie
8	DIO-poort		1	IN GND	Spoelsignaal massa	0V
			2	IN Flush	Spoelsignaal	24V
			3	OUT Flush	normaal open contact potentiaalvrij contact uitgang spoelmelding	$\leq 24V$ AC/DC, $\leq 0.5A$
			4	OUT Alarm	normaal gesloten contact potentiaalvrij contact uitgang storingsmelding	$\leq 24V$ AC/DC, $\leq 0.5A$
			5	OUT COM	Gezamenlijk contact van de uitgangen	$\leq 24V$ AC/DC, $\leq 0.5A$
9	USB-poort	–	–	–	–	
10	Bandkabel-connector	–	–	–	–	

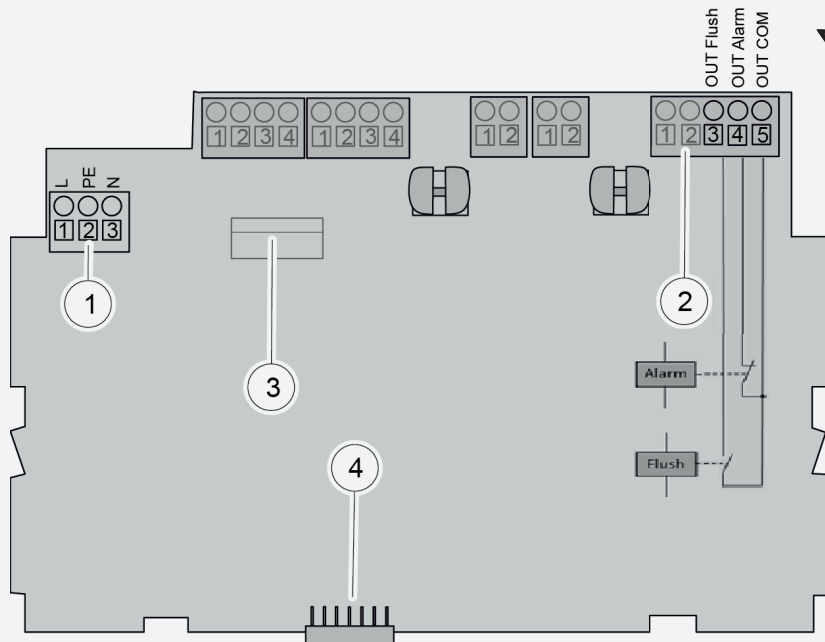


Aanwijzing! De KHS PRO hygiënespoeling heeft een potentiaalvrij storingsmeldcontact dat in spanningsloze toestand open is, d.w.z. dat het een storing doorgeeft.

4



PURE



DE Beschreibung Platine S. 78
 EN Description of circuit board p. 78
 FR Description de la platine p. 78
 IT Descrizione circuito stampato p. 78
 NL Beschrijving printplaat p. 78



Elektrisch anschließen · Connect to mains power · Effectuer le raccordement électrique · Collegare all'impianto elettrico · Elektrisch aansluiten



DE	Nr.	Bezeichnung	Klemme	Beschriftung Platine	Beschreibung	phys. Größe
1	Supply		1	L	Versorgungsspannung Außenleiter	230V AC
			2	PE	Versorgungsspannung Schutzleiter	–
			3	N	Versorgungsspannung Neutralleiter	0V
2	DIO-Schnittstelle		3	OUT Flush	Schließerkontakt Potentialfreier Ausgang Spülmeldung	<= 24V AC/DC, <= 0.5A
			4	OUT Alarm	Öffnerkontakt Potentialfreier Ausgang Störmeldung	<= 24V AC/DC, <= 0.5A
			5	OUT COM	Gemeinsamer Kontakt der Ausgänge	<= 24V AC/DC, <= 0.5A
3	USB-Schnittstelle	–	–	–	–	
4	Flachbandstecker	–	–	–	–	



Hinweis! Die KHS Hygienespülung PURE besitzt einen potenzialfreien Störmeldekontakt, der stromlos geöffnet ist, also eine Störung ausgibt.

EN	No.	Designation	Terminal	Lettering on board	Description	Phys. size
1	Supply		1	L	Supply voltage line conductor	230V AC
			2	PE	Supply voltage protective earth conductor	–
			3	N	Supply voltage neutral conductor	0V
2	DIO interface		3	OUT Flush	Contact à fermeture sans potentiel sortie message de rinçage	<= 24V AC/DC, <= 0.5A
			4	OUT Alarm	Contact à ouverture sans potentiel sortie message d'erreur	<= 24V AC/DC, <= 0.5A
			5	OUT COM	Mutual contact of the outputs	<= 24V AC/DC, <= 0.5A
3	USB-interface	–	–	–	–	
4	Flat cable connector	–	–	–	–	



Note! The KHS Hygiene Flush Box PURE has a dry contact (NOC) for alarm messaging.

FR	N.	Désignation	Borne	Inscription sur la platine	Description	Taille phys.
1	Alimentation		1	L	Tension d'alimentation conducteur extérieur	230V AC
			2	PE	Tension d'alimentation conducteur de mise à la terre	–
			3	N	Tension d'alimentation conducteur neutre	0V
2	Interface DIO		3	OUT Flush	Contact à fermeture sans potentiel sortie message de rinçage	<= 24V AC/DC, <= 0.5A
			4	OUT Alarm	Contact à ouverture sans potentiel sortie message d'erreur	<= 24V AC/DC, <= 0.5A
			5	OUT COM	Contact commun des sorties	<= 24V AC/DC, <= 0.5A
3	Interface USB	–	–	–	–	
4	Connecteur pour câble plat	–	–	–	–	



Remarque! Le rinçage hygiénique KHS PURE possède un contact de signalisation de défaut sans potentiel, qui est ouvert hors tension, c'est-à-dire qu'il émet un défaut.

IT	N.	Definizione	Morsetto	Marcatura del circuito stampato	Descrizione	Grandezza fisica
1	Supply		1	L	Tensione di alimentazione conduttore esterno	230V AC
			2	PE	Tensione di alimentazione conduttore di terra	–
			3	N	Tensione di alimentazione conduttore neutro	0V
2	Interfaccia DIO		3	OUT Flush	Contatto di chiusura privo di potenziale uscita segnalazione risciacquo	<= 24V AC/DC, <= 0.5A
			4	OUT Alarm	Contatto di apertura privo di potenziale uscita segnalazione guasti	<= 24V AC/DC, <= 0.5A
			5	OUT COM	Contatto collettivo delle uscite	<= 24V AC/DC, <= 0.5A
3	Interfaccia USB	–	–	–	–	
4	Connettore piatto	–	–	–	–	



Nota! La cassetta di risciacquo KHS Hygiene Flush Box Pure dispone di un contatto di segnalazione guasto a potenziale libero che è aperto in assenza di corrente, ovvero segnala un guasto.

NL	Nr.	Aanduiding	Klem	Opschrift printplaat	Beschrijving	Fysieke grootte.
1	Supply		1	L	Voedingsspanning buitengeleider	230V AC
			2	PE	Verzorgingsspanning veiligheidsgeleider	–
			3	N	Voedingsspanning neutrale geleider	0V
2	DIO-poort		3	OUT Flush	normaal open contact potentiaalvrij contact uitgang spoelmelding	<= 24V AC/DC, <= 0.5A
			4	OUT Alarm	normaal gesloten contact potentiaalvrij contact uitgang storingsmelding	<= 24V AC/DC, <= 0.5A
			5	OUT COM	Gezamenlijk contact van de uitgangen	<= 24V AC/DC, <= 0.5A
3	USB-poort	–	–	–	–	
4	Bandkabel-connector	–	–	–	–	

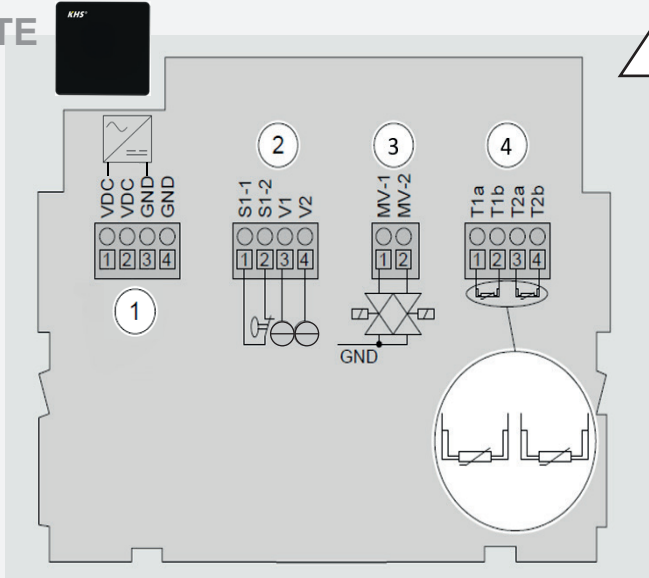


Aanwijzing! De KHS PURE hygiënespoeling heeft een potentiaalvrij storingsmeldcontact dat in spanningsloze toestand open is, d.w.z. dat het een storing doorgeeft.

**2**

Elektrisch anschließen · Connect to mains power · Effectuer le raccordement électrique · Collegare all'impianto elettrico · Elektrisch aansluiten

KHS

4**LITE**

DE

Hinweis! Weitere Informationen zu Externe Ansteuerung auf Steuereinheit

EN

Note! Further information about external control on control unit

FR

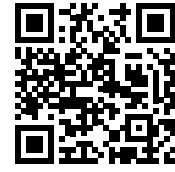
Remarque! Vous trouverez de plus amples informations sur la commande externe sur l'unité de commande

IT

Nota! Ulteriori informazioni sul sistema di controllo esterno sulla centralina di comando

NL

Aanwijzing! Meer informatie over de externe aansturing op de besturingsunit

**DE**

Nr.	Klemme	Beschriftung Platine	Beschreibung	phys. Größe	Kabeltyp	Kabelquerschnitt/-durchmesser [mm ²] [mm]	max. Kabellänge [m]
1	1	VDC	Versorgungsspannung (gebrückt mit Klemme 2)	12 - 24 V DC	J-Y(ST)Y	4 x 2 x 0,8 mm	300
	2	VDC	Versorgungsspannung (gebrückt mit Klemme 1)	12 - 24 V DC			
	3	GND	Masse oder GND (gebrückt mit Klemme 4)	0 V			
	4	GND	Masse oder GND (gebrückt mit Klemme 3)	0 V			
2	1	S1-1	Schwimmerschalter (Kontakt 1, potentialfreier Öffner)	<50 V DC max. 1 A			
	2	S1-2	Schwimmerschalter (Kontakt 2, potentialfreier Öffner)	<50 V DC max. 1 A			
	3	V1	Durchflusssensor Signal 1 (links)	4 - 20 mA			
	4	V2	Durchflusssensor Signal 2 (rechts)	4 - 20 mA			
3	1	MV-1	Magnetventil 1 (links)	12 - 24 V DC / 1,8 W			
	2	MV-2	Magnetventil 2 (rechts)	12 - 24 V DC / 1,8 W			
4	1	T1a	Temperatursensor Ventil 1 (links) Aderfarbe weiß	1000 Ohm bei 0 °C	J-Y(ST)Y	4 x 2 x 0,8 mm	300
	2	T1b	Temperatursensor Ventil 1 (links) Aderfarbe rot	1000 Ohm bei 0 °C			
	3	T2a	Temperatursensor Ventil 2 (rechts) Aderfarbe weiß	1000 Ohm bei 0 °C			
	4	T2b	Temperatursensor Ventil 2 (rechts) Aderfarbe rot	1000 Ohm bei 0 °C			

EN

No.	Terminal	Lettering on board	Description	Phys. size	Cable type	Cable cross-section/-diameter [mm ²] [mm]	Max. cable length [m]
1	1	VDC	Supply voltage (bridged with terminal 2)	12 - 24 V DC	J-Y(ST)Y	4 x 2 x 0,8 mm	300
	2	VDC	Supply voltage (bridged with terminal 1)	12 - 24 V DC			
	3	GND	Earth or GND (bridged with terminal 4)	0 V			
	4	GND	Earth or GND (bridged with terminal 3)	0 V			
2	1	S1-1	Float switch (contact 1, NC dry contact)	<50 V DC max. 1 A			
	2	S1-2	Float switch (contact 2, NC dry contact)	<50 V DC max. 1 A			
	3	V1	Flow sensor signal 1 (left)	4 - 20 mA			
	4	V2	Flow sensor signal 2 (right)	4 - 20 mA			
3	1	MV-1	Solenoid valve 1 (left)	12 - 24 V DC / 1,8 W			
	2	MV-2	Solenoid valve 2 (right)	12 - 24 V DC / 1,8 W			
4	1	T1a	Temperature sensor valve 1 (left), wire colour white	1000 Ohms at 0 °C	J-Y(ST)Y	4 x 2 x 0,8 mm	300
	2	T1b	Temperature sensor valve 1 (left), wire colour red	1000 Ohms at 0 °C			
	3	T2a	Temperature sensor valve 2 (right), wire colour white	1000 Ohms at 0 °C			
	4	T2b	Temperature sensor valve 2 (right), wire colour red	1000 Ohms at 0 °C			



2

Elektrisch anschließen · Connect to mains power · Effectuer le raccordement électrique · Collegare all'impianto elettrico · Elektrisch aansluiten

KHS

FR

N	Borne	Inscription sur la platine	Description	Taille phys.	Type de câble	section du câble/diamètre [mm ²] [mm]	longueur max. du câble
1	1	VDC	Tension d'alimentation (pontée avec la borne 2)	12 - 24 V DC	J-Y(ST)Y	4 x 2 x 0,8 mm	300
	2	VDC	Tension d'alimentation (pontée avec la borne 1)	12 - 24 V DC			
	3	GND	Masse ou terre (GND) (pontée avec la borne 4)	0 V			
	4	GND	Masse ou terre (GND) (pontée avec la borne 3)	0 V			
2	1	S1-1	Interrupteur à flotteur (contact 1, contact de repos sans potentiel)	<50 V DC max. 1 A			
	2	S1-2	Interrupteur à flotteur (contact 2, contact de repos sans potentiel)	<50 V DC max. 1 A			
	3	V1	Capteur de débit, signal 1 (à gauche)	4 - 20 mA			
	4	V2	Capteur de débit, signal 2 (à droite)	4 - 20 mA			
3	1	MV-1	Electrovanne 1 (à gauche)	12 - 24 V DC / 1,8 W			
	2	MV-2	Electrovanne 2 (à droite)	12 - 24 V DC / 1,8 W			
4	1	T1a	Capteur de température vanne 1 (à gauche), couleur du fil blanc	1000 ohms à 0 °C	J-Y(ST)Y	4 x 2 x 0,8 mm	300
	2	T1b	Capteur de température vanne 1 (à gauche), couleur du fil rouge	1000 ohms à 0 °C			
	3	T2a	Capteur de température vanne 2 (à droite) couleur du fil blanc	1000 ohms à 0 °C			
	4	T2b	Capteur de température vanne 2 (à droite) couleur du fil rouge	1000 ohms à 0 °C			

IT

N.	Morsetto	Marcatura del circuito stampato	Descrizione	Grandezza fisica	Tipi di cavo	Sezione / Diametro di cavo [mm ²] [mm]	max. lunghezza di cavo [m]
1	1	VDC	Tensione di alimentazione (collegata a ponte con il morsetto 2)	12 - 24 V DC	J-Y(ST)Y	max. 4 x 2 x 0,8 mm	300
	2	VDC	Tensione di alimentazione (collegata a ponte con il morsetto 1)	12 - 24 V DC			
	3	GND	Massa o GND (collegato a ponte con il morsetto 4)	0 V			
	4	GND	Massa o GND (collegato a ponte con il morsetto 3)	0 V			
2	1	S1-1	Interruttore a galleggiante (contatto 1, contatto NC senza potenziale)	<50 V DC max. 1 A			
	2	S1-2	Interruttore a galleggiante (contatto 2, contatto NC senza potenziale)	<50 V DC max. 1 A			
	3	V1	Sensore flusso segnale 1 (a sinistra)	4 - 20 mA			
	4	V2	Sensore flusso segnale 2 (a destra)	4 - 20 mA			
3	1	MV-1	Valvola elettromagnetica 1 (sinistra)	12 - 24 V DC / 1,8 W			
	2	MV-2	Valvola elettromagnetica 2 (destra)	12 - 24 V DC / 1,8 W			
4	1	T1a	Sensore di temperatura valvola 1 (a sinistra), filo di colore bianco	1000 Ohm a 0 °C	J-Y(ST)Y	4 x 2 x 0,8 mm	300
	2	T1b	Sensore di temperatura valvola 1 (a sinistra), filo di colore rosso	1000 Ohm a 0 °C			
	3	T2a	Sensore di temperatura valvola 2 (a destra) filo di colore bianco	1000 Ohm a 0 °C			
	4	T2b	Sensore di temperatura valvola 2 (a destra) filo di colore rosso	1000 Ohm a 0 °C			

NL

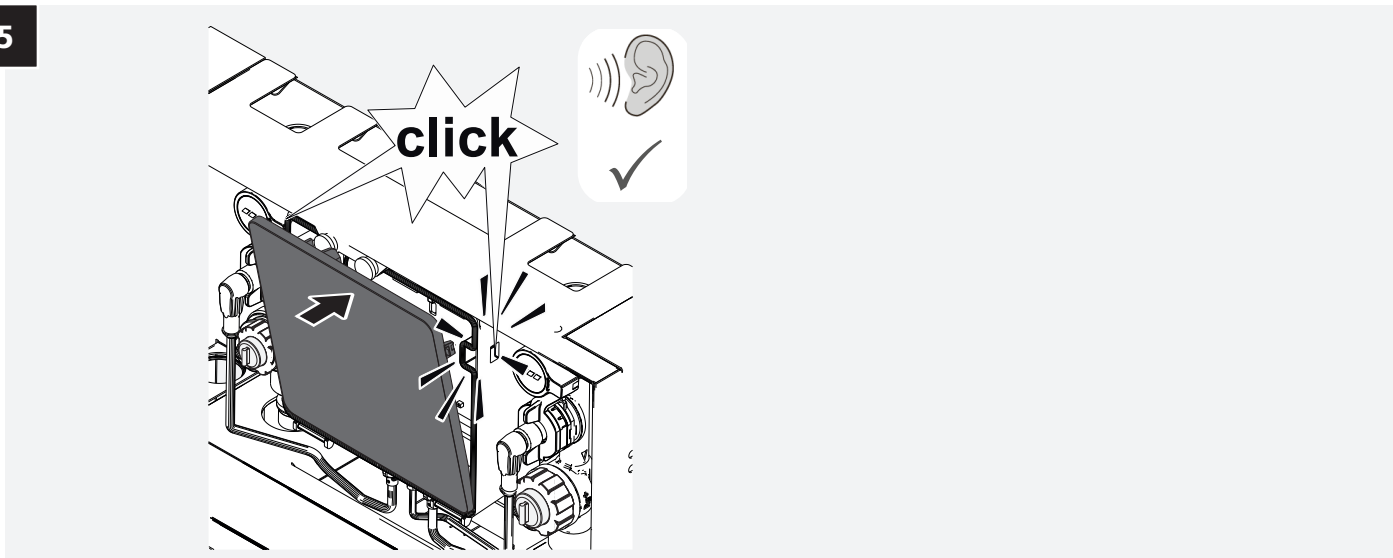
Nr.	Klem	Opschrift printplaat	Beschrijving	Fysieke grooth.	Kabeltype	Kabeldoorsnede / diameter [mm ²] [mm]	max. kabellengte [m]
1	1	VDC	Voedingsspanning (overbrugd met klem 2)	12 - 24 V DC	J-Y(ST)Y	4 x 2 x 0,8 mm	300
	2	VDC	Voedingsspanning (overbrugd met klem 1)	12 - 24 V DC			
	3	GND	Massa of GND (overbrugd met klem 4)	0 V			
	4	GND	Massa of GND (overbrugd met klem 3)	0 V			
2	1	S1-1	Vlotterschakelaar (contact 1, potentiaalvrije opener)	<50 V DC max. 1 A			
	2	S1-2	Vlotterschakelaar (contact 2, potentiaalvrije opener)	<50 V DC max. 1 A			
	3	V1	Flowsensor signaal 1 (links)	4 - 20 mA			
	4	V2	Flowsensor signaal 2 (rechts)	4 - 20 mA			
3	1	MV-1	Magneetafsluiter 1 (links)	12 - 24 V DC / 1,8 W			
	2	MV-2	Magneetafsluiter 2 (rechts)	12 - 24 V DC / 1,8 W			
4	1	T1a	Temperatuursensor afsluiter 1 (links) aderkleur wit	1000 ohm bij 0 °C	J-Y(ST)Y	4 x 2 x 0,8 mm	300
	2	T1b	Temperatuursensor afsluiter 1 (links) aderkleur rood	1000 ohm bij 0 °C			
	3	T2a	Temperatuursensor afsluiter 2 (rechts) aderkleur wit	1000 ohm bij 0 °C			
	4	T2b	Temperatuursensor afsluiter 2 (rechts) aderkleur rood	1000 ohm bij 0 °C			



2

Elektrisch anschließen · Connect to mains power · Effectuer le raccordement électrique · Collegare all'impianto elettrico · Elektrisch aansluiten

5

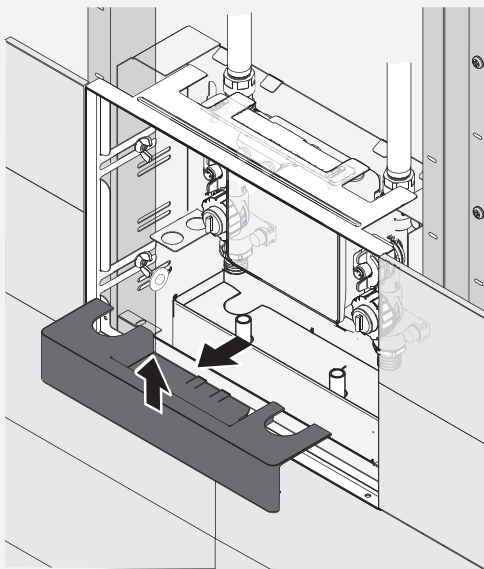


DE
EN
FR
IT
NL

Wasserwechselgruppe vorbereiten · Prepare water exchange group · Préparation du groupe de changement d'eau · Preparazione del gruppo scambio acqua · Spoelgroep voorbereiden

- i** DE **Info!** Der Arbeitsschritt „Wasserwechselgruppe vorbereiten“ kann erst durchgeführt werden, wenn das Leitungsnetz mit Wasser gefüllt ist und eine Inbetriebnahme der Steuereinheit anschließend erfolgt!
- EN **Info!** The work step "Prepare water exchange group" can only be carried out once the pipework is filled with water and the control unit is then commissioned!
- FR **Info!** L'opération «Préparation du groupe de changement» ne peut être réalisée que si le réseau de canalisations est rempli d'eau et que si une mise en service de l'unité de commande a ensuite lieu!
- IT **Info!** La procedura "Preparazione del gruppo scambio acqua" può essere eseguita solo se la rete di distribuzione è piena di acqua e subito dopo viene messa in funzione la centralina di comando!
- NL **Info!** De stap ‚Spoelgroep voorbereiden‘ kan pas worden uitgevoerd als het leidingstelsel met water gevuld is en vervolgens een inbedrijfstelling van de besturingsunit wordt uitgevoerd!
-
- i** DE **Info!** Sollte das Leitungsnetz mit Wasser gefüllt sein, jedoch noch keine Spannungsversorgung für die Inbetriebnahme der Steuereinheit zur Verfügung stehen, lediglich die Arbeitsschritte 1 – 6 in regelmäßigen Abständen durchführen, um den regelmäßigen Wasserwechsel in der Trinkwasserinstallation sicherzustellen.
- EN **Info!** If the pipework is filled with water, but no power supply is available for commissioning the control unit, carry out only steps 1- 6 at regular intervals to ensure regular water exchanges in the drinking water installation.
- FR **Info!** Si le réseau des canalisations est rempli d'eau, mais s'il n'y a pas d'alimentation en tension pour la mise en service de l'unité de commande, effectuez juste les opérations 1 – 6 à intervalles réguliers afin de garantir le changement d'eau régulier dans l'installation d'eau potable.
- IT **Info!** Se la rete di distribuzione è piena di acqua e tuttavia non è ancora disponibile nessuna alimentazione di tensione per la messa in funzione della centralina di comando, eseguire soltanto i passaggi da 1 a 6 a intervalli regolari per assicurare un ricambio di acqua periodico nell'impianto dell'acqua potabile.
- NL **Info!** Indien het leidingstelsel met water gevuld is, maar nog geen voedingsspanning voor de inbedrijfstelling van de besturing sunit ter beschikking staat, voert u slechts de stappen 1 t/m 6 in regelmatige intervallen uit om een regelmatige spoeling van de drinkwaterinstallatie te waarborgen.

1



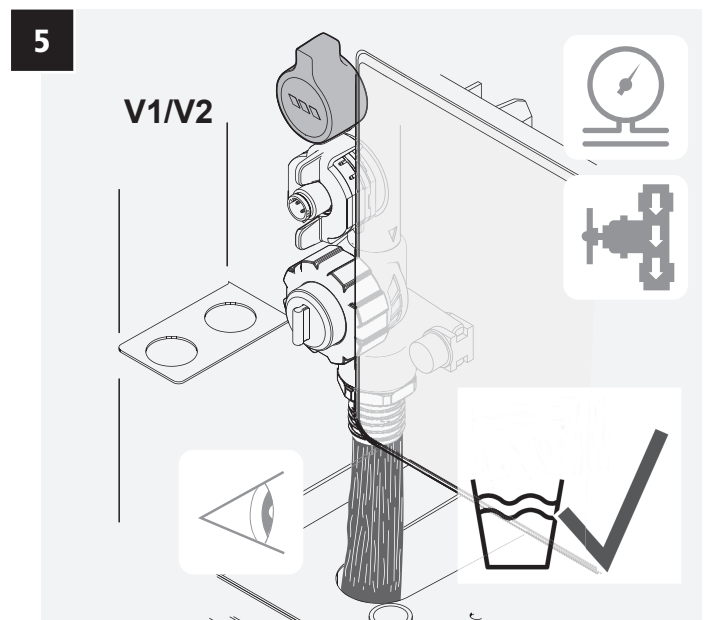
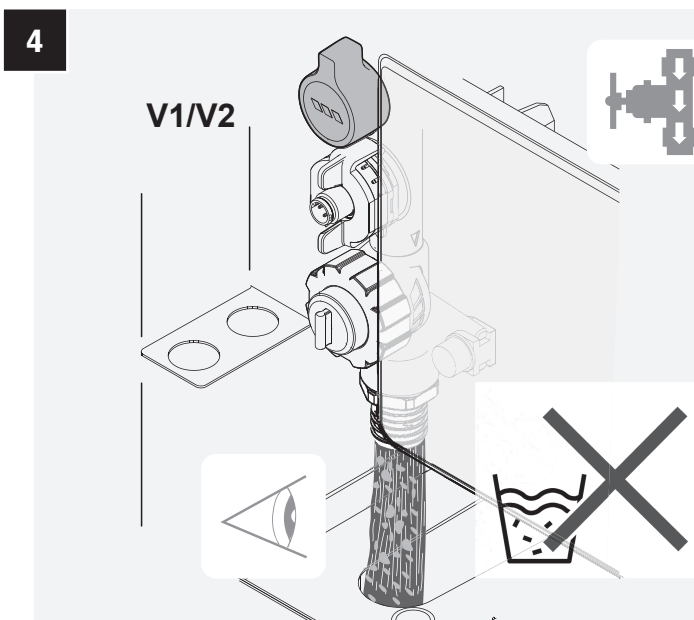
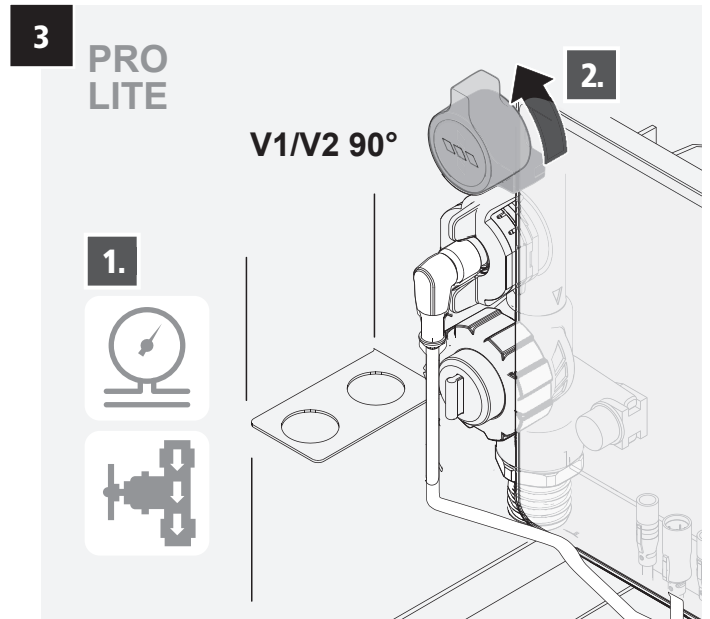
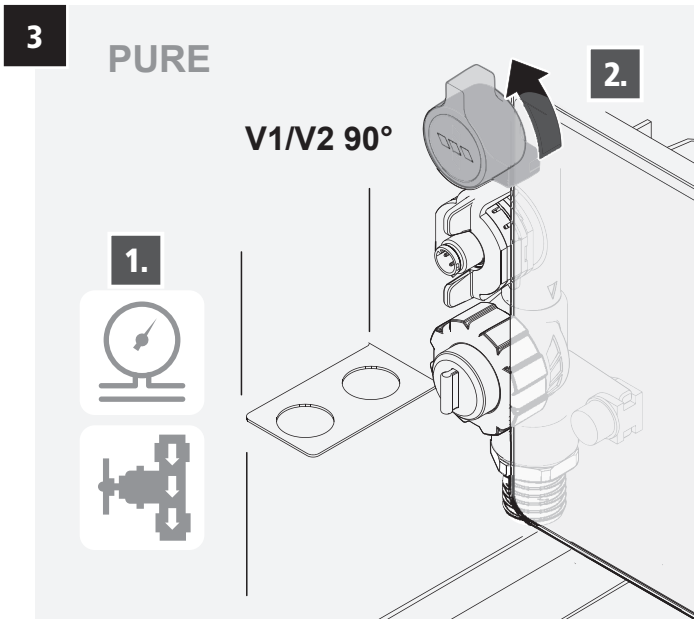


Wasserwechselgruppe vorbereiten · Prepare water exchange group · Préparation du groupe de changement d'eau · Preparazione del gruppo scambio acqua · Spoelgroep voorbereiden

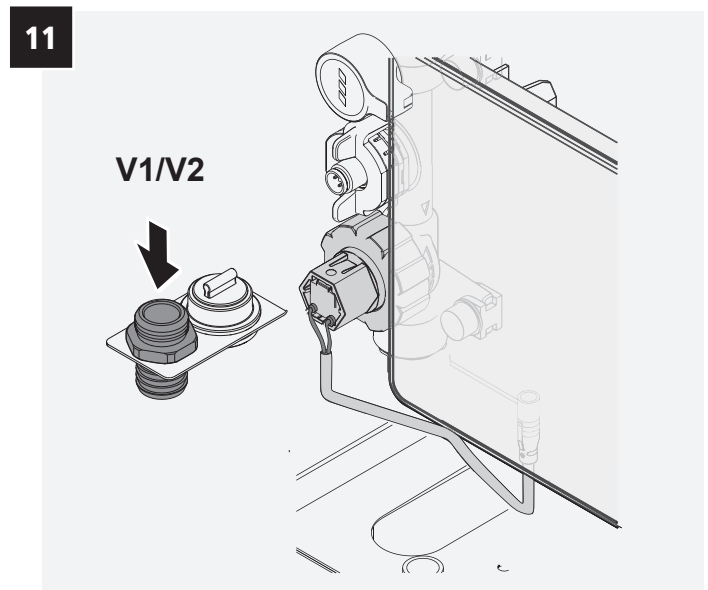
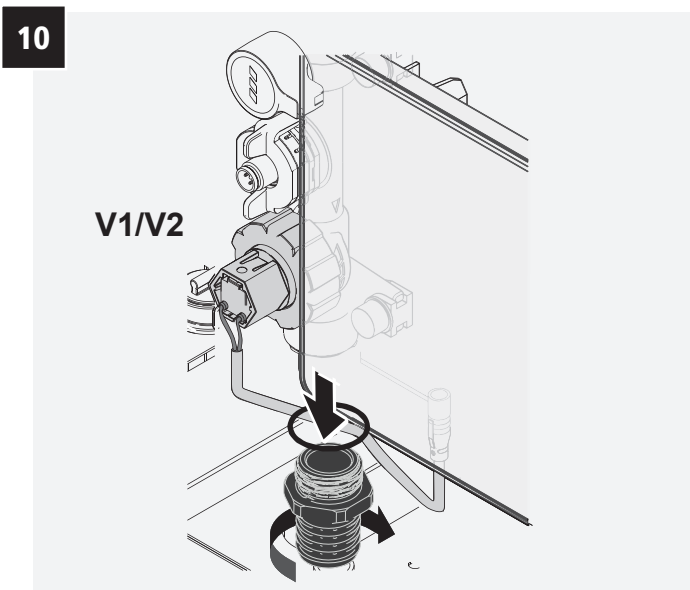
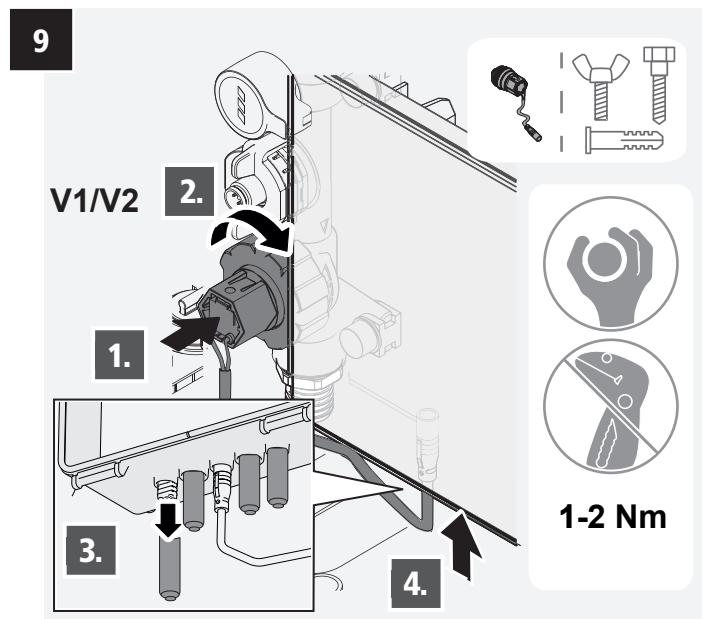
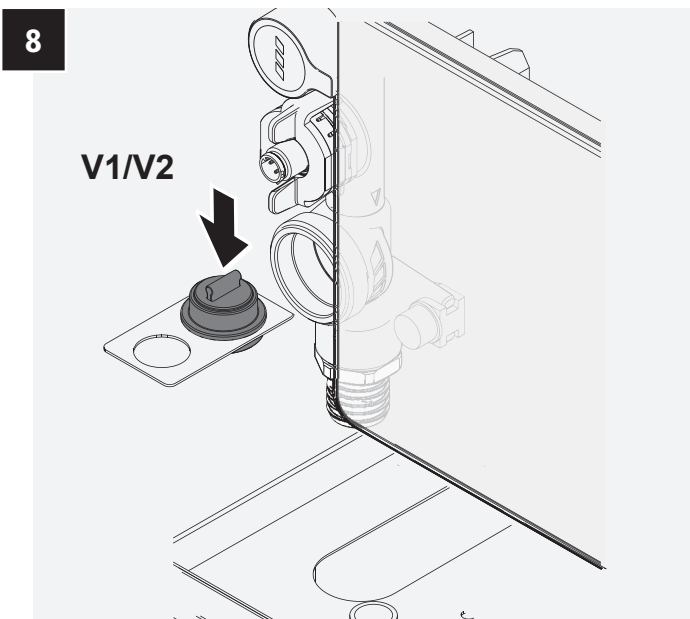
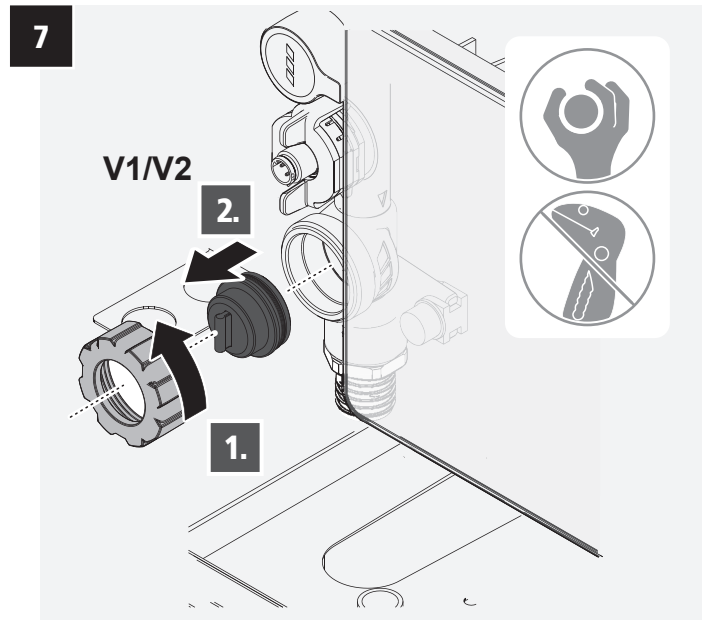
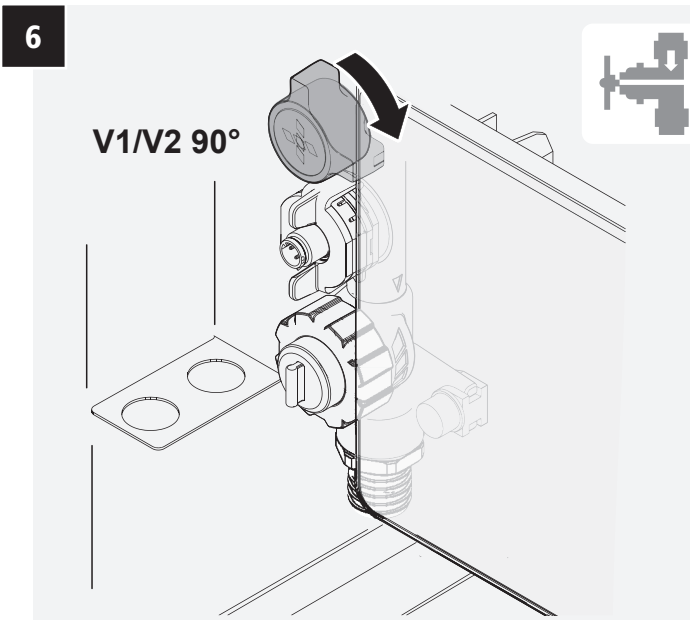
2

Dauer der Erstpülung von Rohrnetzen mit der KHS Hygienespülung · Duration of first pipework flush with the KHS Hygiene Flush Box · Durée du premier rinçage des réseaux de canalisations avec le KHS Hygiene Flush Box · Durata del primo risciacquo delle reti di tubature con il sistema KHS Flush Box · Duur van de eerste spoeling van leidingnetwerken met de KHS Hygiene Flush Box

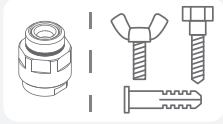
Länge des Rohrnetzes [m] · Length of pipework [m] · Longueur du réseau de canalisations [m] · Lunghezza della rete di tubature [m] · Lengte van het leidingnetwerk [m]	Spüldauer [min] · Flush duration [min] · Durée de rinçage [min] · Durata del risciacquo [min] · Spoelduur [min]
< 30	1
50	2
100	3
150	4
250	6
500	11



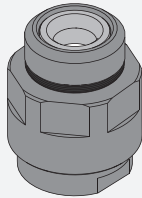
Wasserwechselgruppe vorbereiten · Prepare water exchange group ·
 Préparation du groupe de changement d'eau · Preparazione del gruppo
 scambio acqua · Spoelgroep voorbereiden



12



V1/V2



DE
EN
FR
IT
NL

Info! Werkseitig ist ein 10l/min Durchflussmengenbegrenzer (DMB) vormontiert
Info! A 10 l/min flow limiter (FL) is pre-assembled.
Info! Un limiteur de débit de 10l/min est prémonté en usine.
Info! Un limitatore flusso da 10 l/min è stato premontato in fabbrica.
Info! Af fabriek is een flowbegrenzer van 10 l/min gemonteerd.

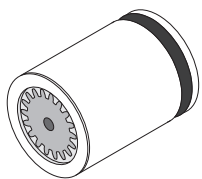


Zubehör · Accessories · Accessoires · Accessorio · Toebehoren

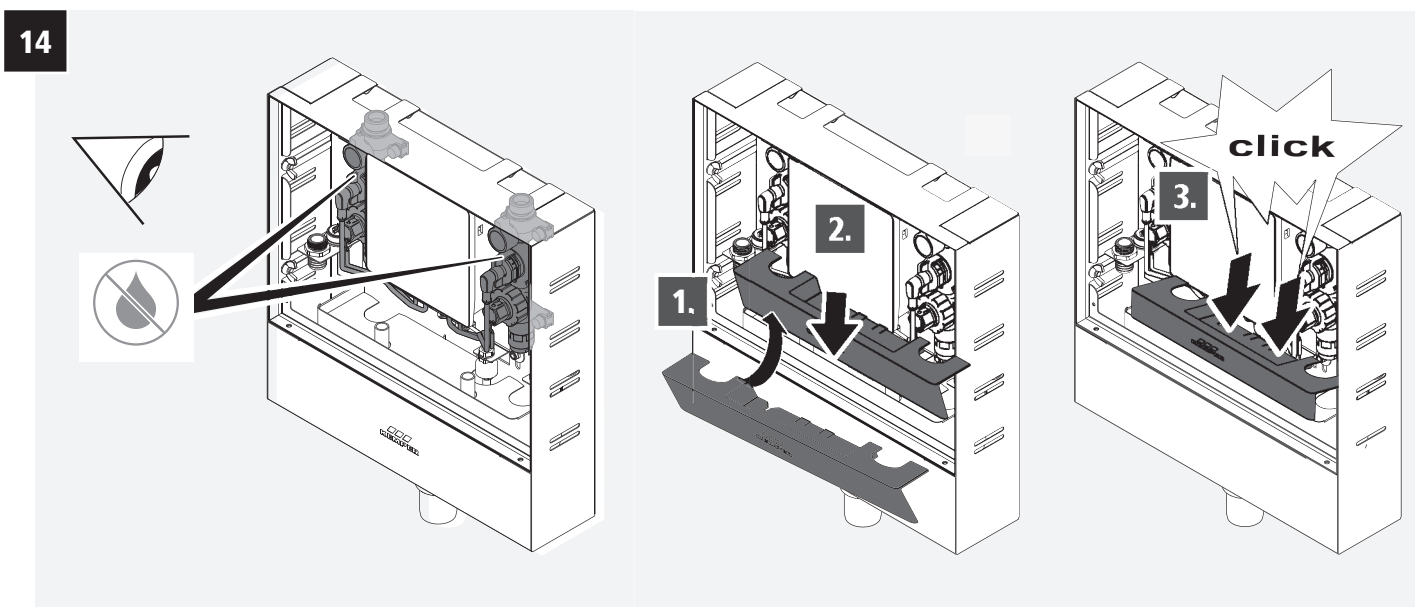
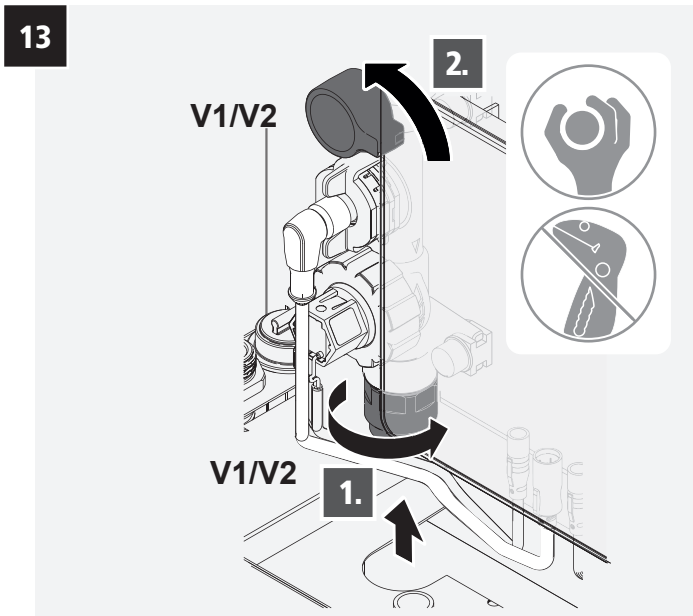
DE	Bestellnr. 68904019	Strahlreglerset inkl. Durchflussmengenbegrenzer (5, 10, 15 l/min) für KHS Hygienespülung PRO, PURE und LITE
EN	Part no. 68904019	Aerator set incl. flow limiter (5, 10, 15 l/min) for KHS Hygiene Flush Box PRO, PURE and LITE
FR	Réf. 68904019	Un kit de régulateur du jet comprenant un limiteur de débit (5, 10, 15 l/min) pour les KHS Hygiene Flush Box PRO, PURE et LITE
IT	N. ordine 68904019	Un kit aeratore con limitatore di flusso (5, 10, 15 l/min) per i sistemi KHS Flush Box PRO, PURE e LITE
NL	Bestelnr. 68904019	Straalregelaar-set, incl. flowbegrenzer (5, 10, 15 l/min) voor KHS Hygiene Flush Box PRO, PURE en LITE



DE **Info!** Varianten Durchflussmengenbegrenzer (DMB)
EN **Info!** Flow limiter (DMB) versions
FR **Info!** Variantes du limiteur de débit (DMB)
IT **Info!** Versioni limitatore di flusso (DMB)
NL **Info!** Flowbegrenzer-varianten (DMB)



DMB	Farbe	Colour	Couleur	Colore	Kleur
5 l/min	Schwarz	Black	Noir	Nero	Zwart
10 l/min	Rot	Red	Rouge	Rosso	Rood
15 l/min	Blau	Blue	Bleu	Blu	Blauw



DE **Info!** Nach einer Sanierung oder einem Umbau können die vorgeschalteten Leitungen verschmutzt sein. In diesem Fall muss das Feinbauset demontiert und eine erneute Spülung durchgeführt werden. Dazu Handlungsschritte 2 bis 14 in umgekehrter Reihenfolge ausführen.

EN **Info!** After a refurbishment or conversion, the upstream pipes may be contaminated. In this case, the fastening set must be dismantled, and a new flush must be carried out. To do this, carry out steps 2 to 14 in reverse order.

FR **Info!** Les conduites situées en amont risquent d'être contaminées après une rénovation ou une transformation. Il faut alors démonter le kit de montage précis et procéder à un nouveau rinçage. Pour cela, exécutez les étapes 2 à 14 dans l'ordre inverse.

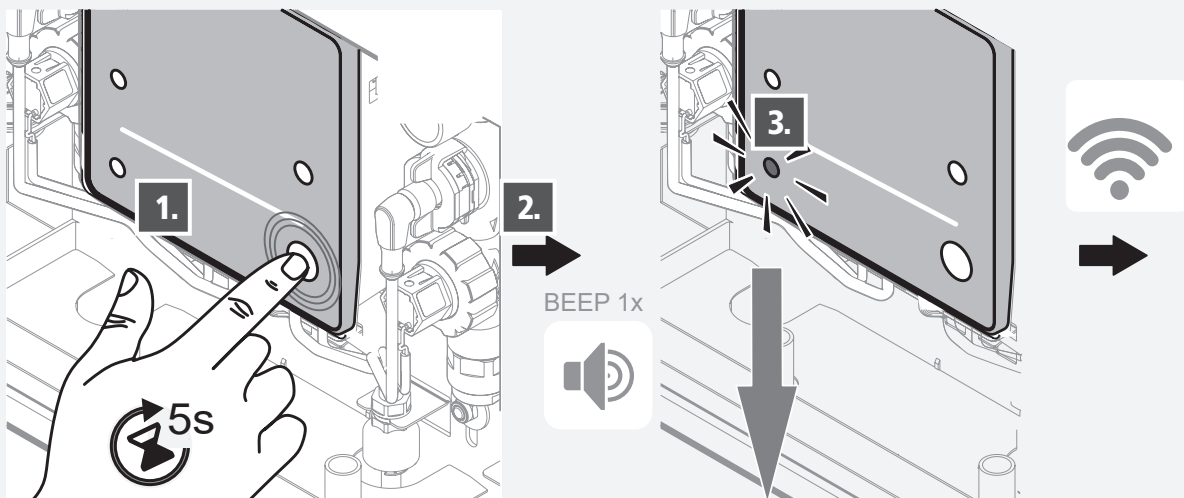
IT **Info!** Al termine di un intervento di risanamento o di una ristrutturazione le condotte installate a monte potrebbero essere sporche. In tal caso è necessario smontare il set di montaggio fine ed eseguire un nuovo risciacquo. Per quest'operazione seguire i passaggi da 2 a 14 in ordine inverso.

NL **Info!** Na een renovatie of een ombouw kunnen de leidingen ervoor verontreinigd zijn. In dat geval moet de fijnbouwset gedemonteerd en een hernieuwde spoeling uitgevoerd worden. Voer daarvoor de stappen 2 t/m 14 in omgekeerde volgorde uit.



- DE** **Info!** PRO/PURE: Bei der ersten Spannungsversorgung der Hygienespülung erfolgt eine automatische Initialisierung, sofern keine Spüleinstellungen vorgenommen werden. Voraussetzung dafür sind die montierten Magnetventile an V1/V2 mit eingestecktem Kabel in der Steuereinheit. Werkseitig ist dann eine Spülung alle 48 h für 5 min einprogrammiert.
- EN** **Info!** PRO/PURE: When the Hygiene Flush Box is first supplied with power, an automatic initialisation takes place if no flushing settings are made. This requires the solenoid valves to be mounted on V1/V2 with the cable plugged into the control unit. The factory setting is a flush every 48 h for 5 min.
- FR** **Info!** PRO/PURE: Lors de la première alimentation en tension du KHS Hygiene Flush Box, il se produit une initialisation automatique dans la mesure où aucun réglage du rinçage n'a lieu. Les électrovannes montées sur V1/V2 avec câble enfiché dans l'unité de commande sont ici indispensables. Un rinçage de 5 minutes toutes les 48 heures est programmé en usine.
- IT** **Info!** PRO/PURE: Se non sono state eseguite le impostazioni per il risciacquo, quando al sistema di risciacquo igienico viene fornita tensione per la prima volta si attiva una procedura di inzializzazione automatica. A tale scopo è necessario che sui gruppi V1/V2 siano state montate le valvole elettromagnetiche e sia stato inserito il cavo nella centralina di comando. Un successivo risciacquo di 5 min ogni 48 ore è stato programmato in fabbrica.
- NL** **Info!** PRO/PURE: Bij de eerste verzorging van de hygiëespoeler met voedingsspanning wordt automatisch een initialisatie uitgevoerd, indien geen spoelinstellingen worden uitgevoerd. Voorwaarde hiervoor is dat magneetafsluiters op V1/V2 gemonteerd en met de kabel op de besturingsunit aangesloten zijn. Af fabriek is dan een 5 minuten durende spoeling om de 48 uur geprogrammeerd.

1 PRO



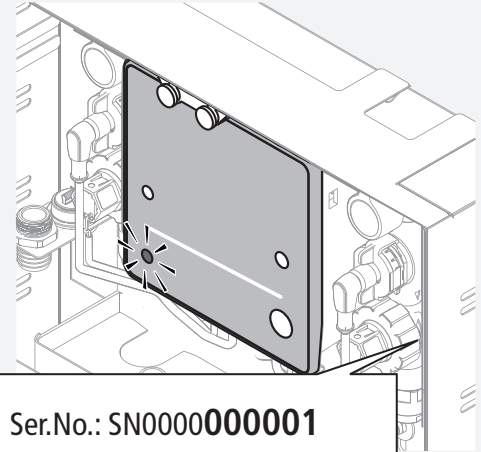
- DE** grün blinkend Wi-Fi aktiv
EN flashing green Wi-Fi active
FR clignotant en vert WiFi activé
IT verde lampeggiante Wi-Fi attivo
NL groen knipperlicht wifi actief



2

PRO

WLAN

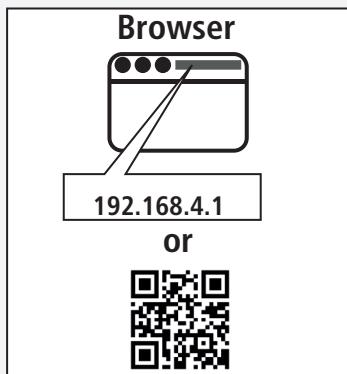


3.

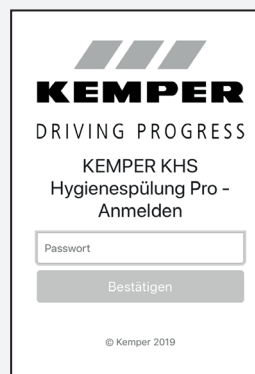


Ser.No.: SN0000000001

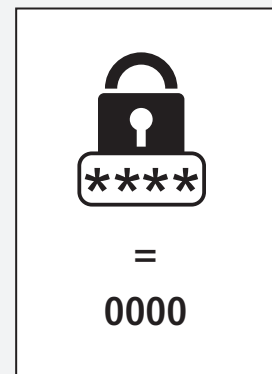
4.



5.



6.



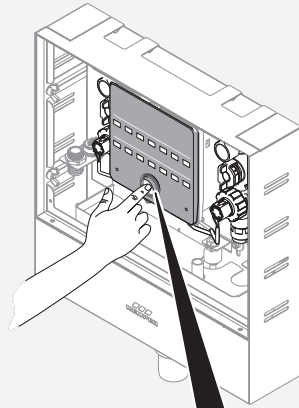
7.

- DE** Nachdem die Verbindung hergestellt wurde, führt der Inbetriebnahme-Assistent durch die Inbetriebnahme. Sollte dieser sich nicht automatisch geöffnet haben, öffnen Sie über Menü > „Einstellungen“ > „Assistenten“ > „Inbetriebnahme-Assistent“ und starten Sie diesen.
- EN** Once the connection is established, the commissioning wizard guides you through commissioning. If it does not open automatically, open it via Menu > "Settings" > "Wizards" > "Commissioning wizard" and launch it.
- FR** Après avoir établi la connexion, l'assistant de mise en service guide l'utilisateur à travers les étapes de la mise en service. S'il ne s'affiche pas automatiquement, sélectionnez-le via le menu > «Réglages» > «Assistant» > «Assistant de mise en service» et démarrez-le.
- IT** Una volta creata la connessione, la funzione di assistenza per la messa in funzione guida nei passaggi per la messa in funzione. Se non si apre automaticamente, aprire questa funzione facendo clic su Menu > „Impostazioni“ > „Assistenza“ > „Assistenza per la messa in funzione“ e avviarla.
- NL** Zodra een verbinding tot stand is gebracht, voert een assistent u door de inbedrijfstelling. Als deze niet automatisch wordt geopend, opent u de inbedrijfstellingsassistent via het menu > ‚Instellingen‘ > ‚Assistenten‘ > ‚Inbedrijfstellingsassistent‘ en start deze.

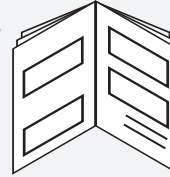


1

PURE

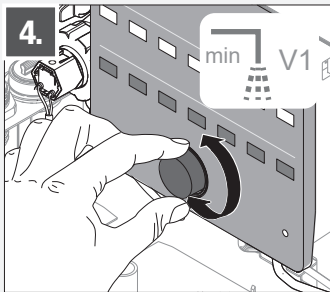
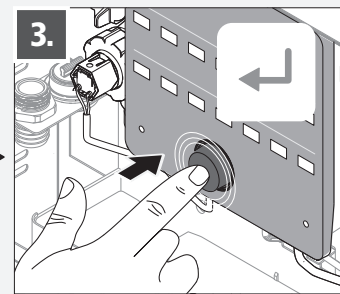
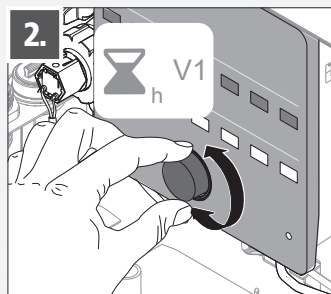
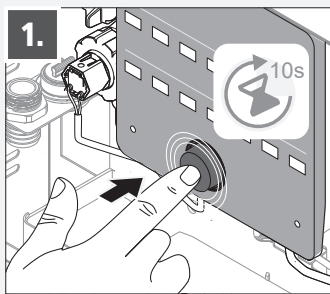


or



DE Schnellübersicht PURE
EN Quick guide to PURE
FR Aperçu rapide PURE
IT Rapida panoramica PURE
NL Sneloverzicht PURE

K410068903012-00

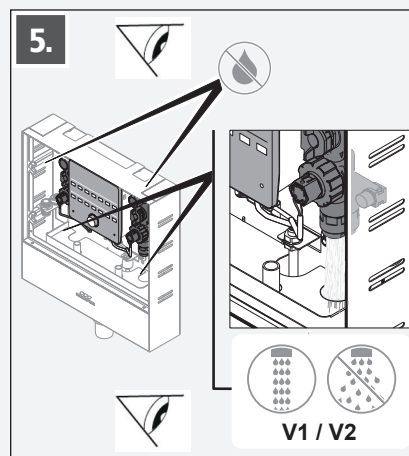


V1 / V2



2. 3. 4.

(optional) 1x PRESS



1

LITE

LITE



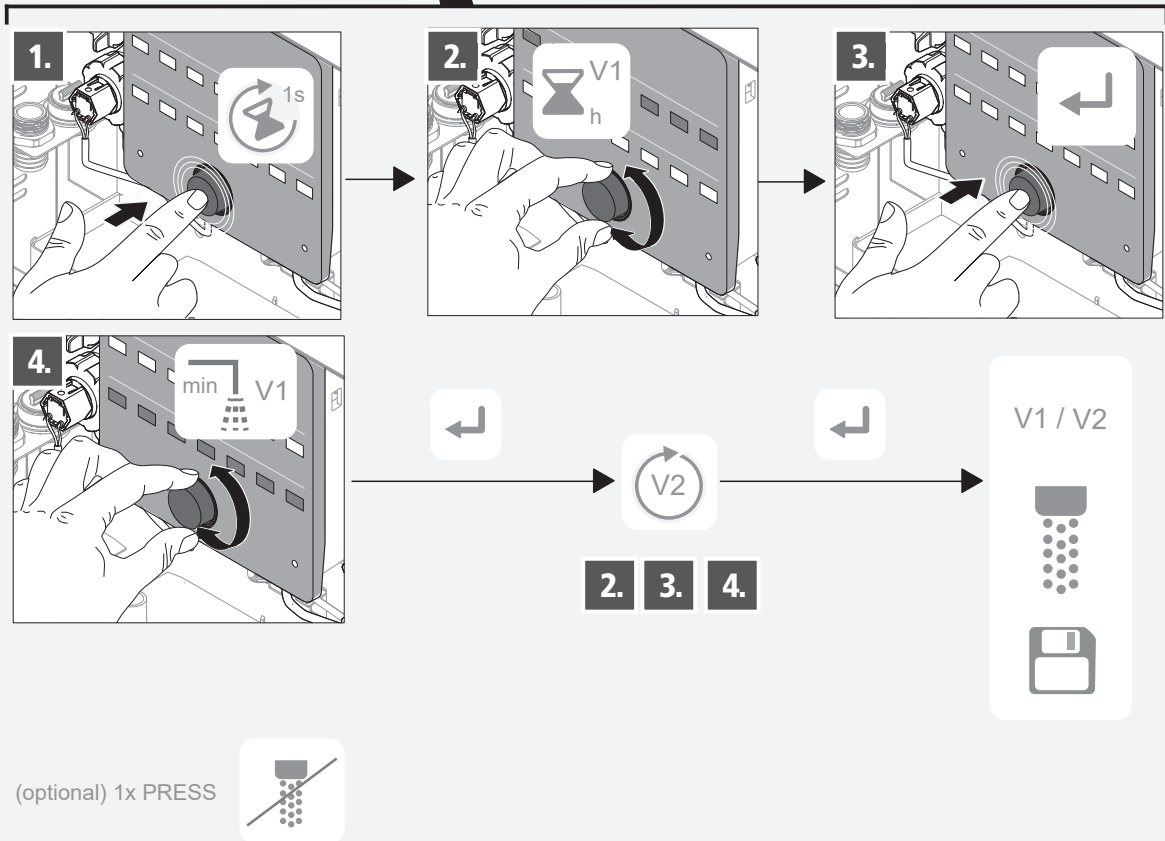
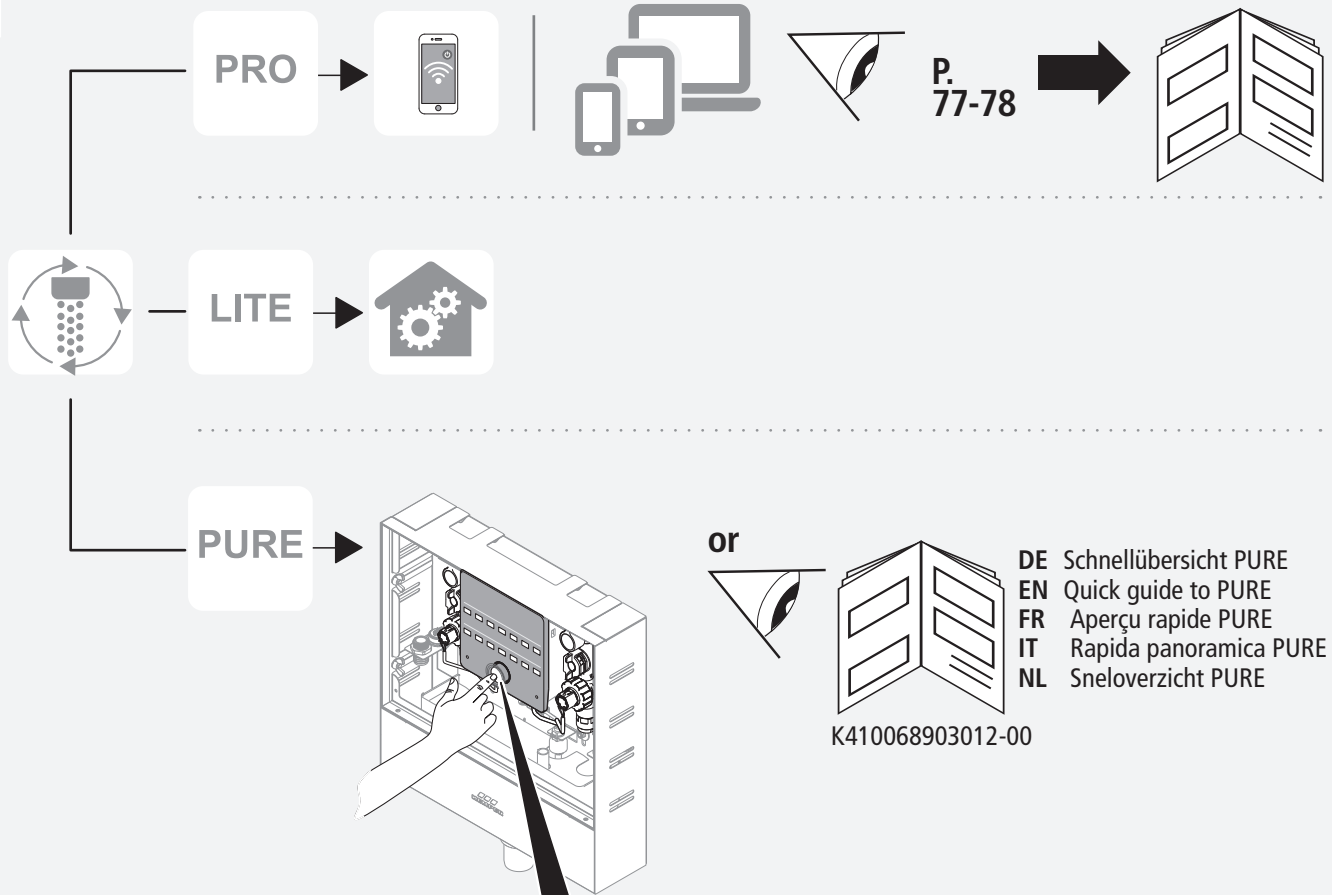
DE Programmierung durch externe Steuerung durchführen und Funktionen testen/prüfen.
EN Perform the programming with an external controller and test/check functions.
FR Procédez à la programmation via la commande externe et testez/contrôlez les fonctions.
IT Eseguire la programmazione tramite il sistema di controllo esterno ed eseguire un test/provare le funzioni.
NL Programmering via externe besturing uitvoeren en functies testen/controleren.



4.2

Betriebsart einstellen · Setting operating mode · Réglage du mode de fonctionnement · Impostazione della modalità operativa · Bedrijfsmodus instellen

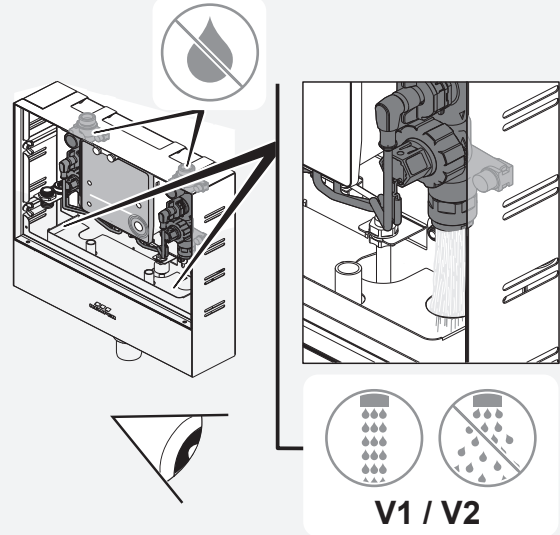
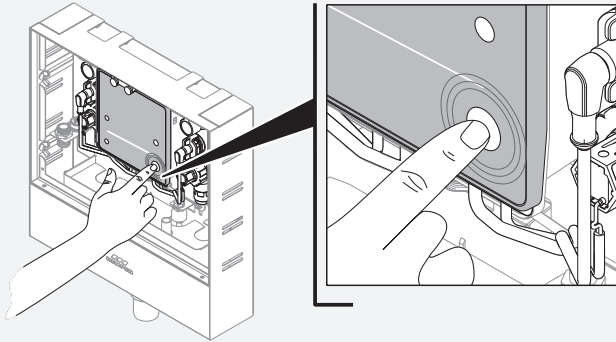
1



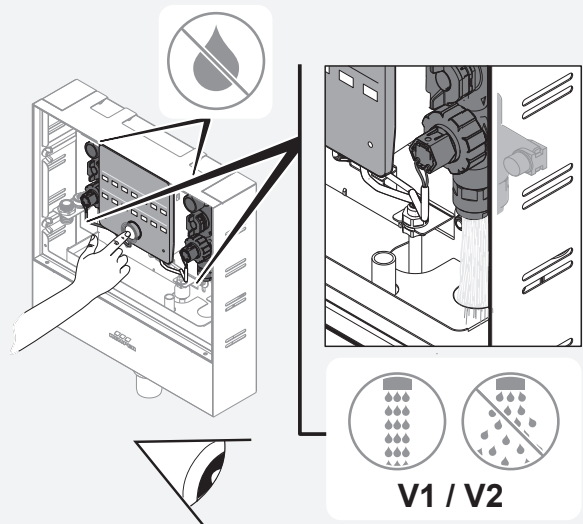
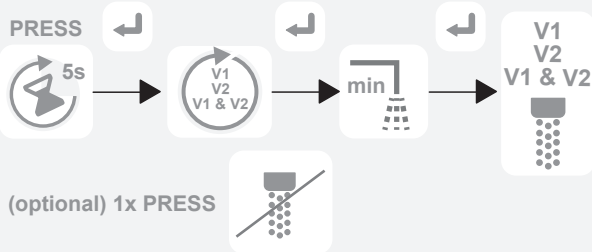
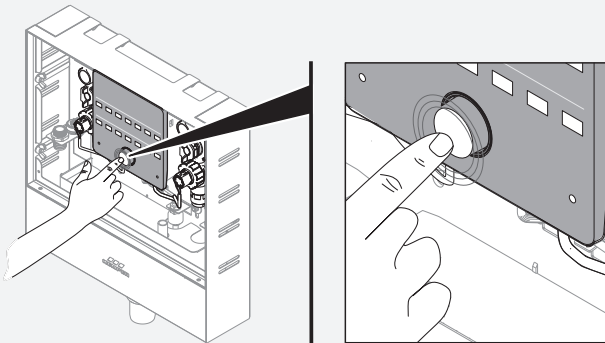


1

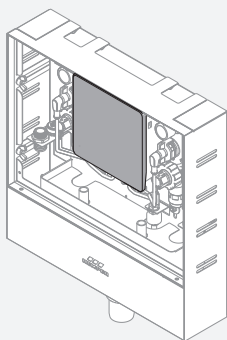
PRO

10 s or  P. 77-78

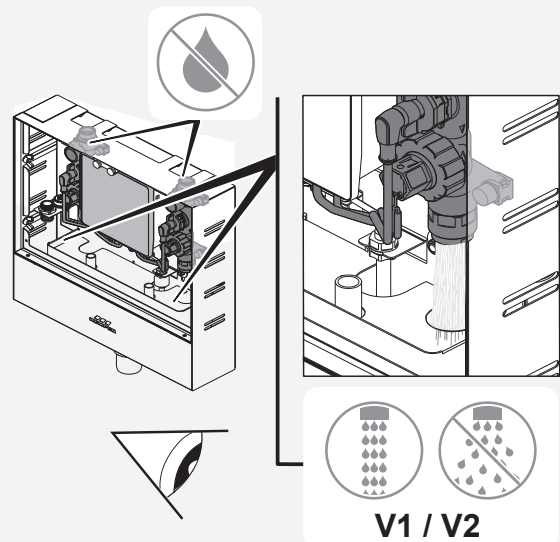
PURE



LITE

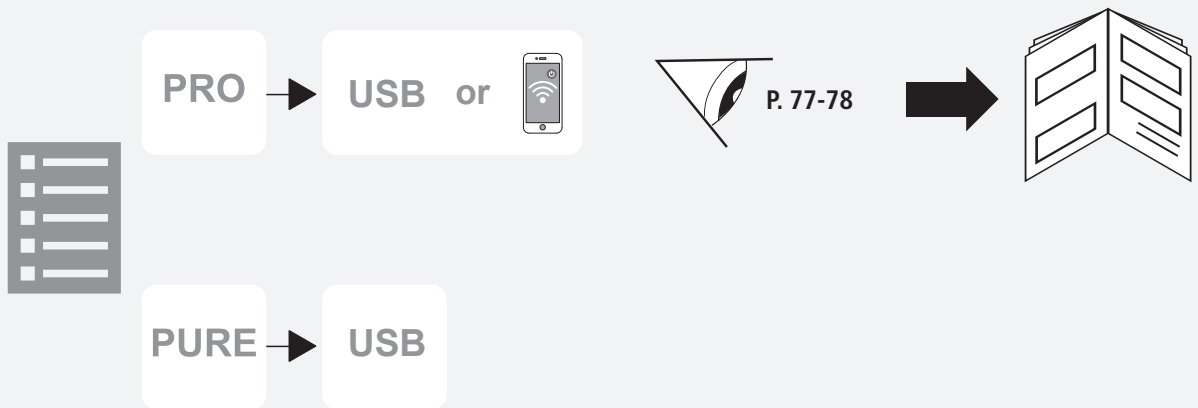


- DE 1 min. Handspülung über GLT/BMS ausführen
- EN perform 1 min manual flushing via BMS
- FR effectuez le rinçage hygiéni que pendant 1 min via GTB/BMS
- IT eseguire 1 min di risciacquo manuale tramite BMS
- NL 1 min handmatige spoeling via GBS/BMS uitvoeren



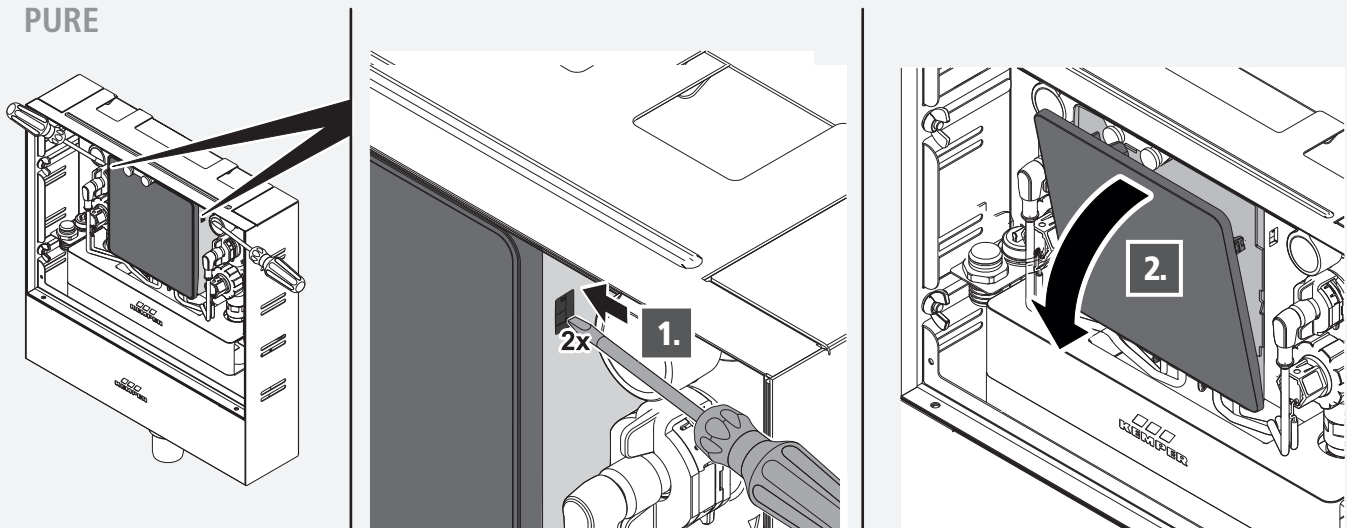


1



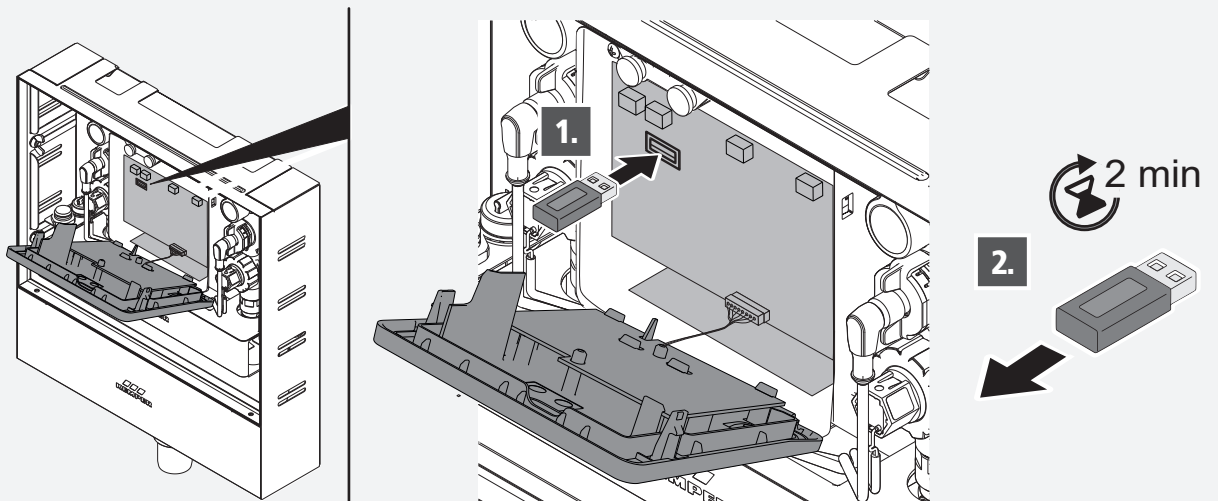
2

PRO
PURE



3

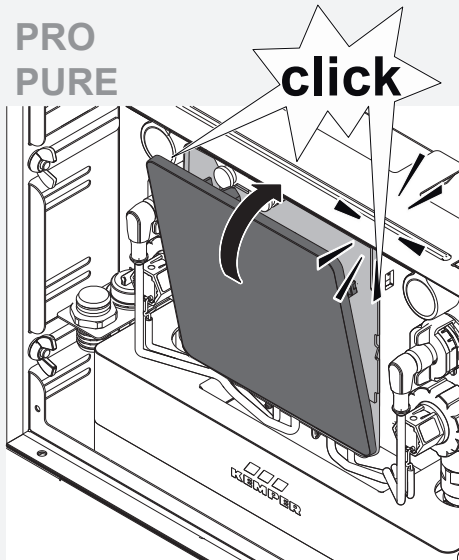
PRO
PURE





4

PRO PURE



LITE

1

LITE



- DE** **Info!** Bei der LITE-Variante können Signale an die GLT weitergeleitet werden, aus denen die GLT eigene Ereignisprotokolle erstellen kann.
- EN** **Info!** With the LITE version signals can be sent to the BMS, from which the BMS can create its own logs.
- FR** **Info!** Avec la variante LITE, des signaux peuvent être envoyés au GTB, à partir duquel le GTB peut créer ses propres protocoles.
- IT** **Info!** Con la versione LITE è possibile inviare segnali al BMS, dal quale il BMS può creare i propri protocolli.
- NL** **Info!** Met de LITE variant kunnen signalen naar het GBS gestuurd worden, van waaruit het GBS zijn eigen logboeken kan creëren.

PRO



- DE** Übergabeprotokoll PRO
- EN** Initialization protocol PRO
- FR** Protocole de transfert PRO
- IT** Verbale di messa in funzione PRO
- NL** Configuratielogboek PRO

PURE



- DE** Übergabeprotokoll PURE
- EN** Initialization protocol PURE
- FR** Protocole de transfert PURE
- IT** Verbale di messa in funzione PURE
- NL** Configuratielogboek PURE

LITE

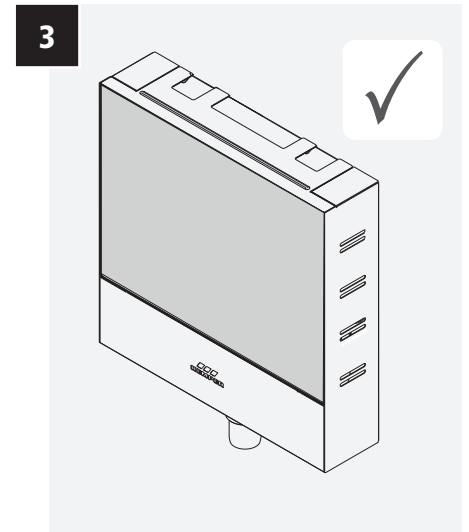
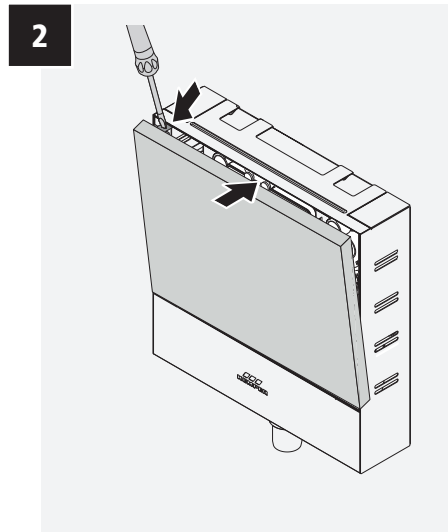
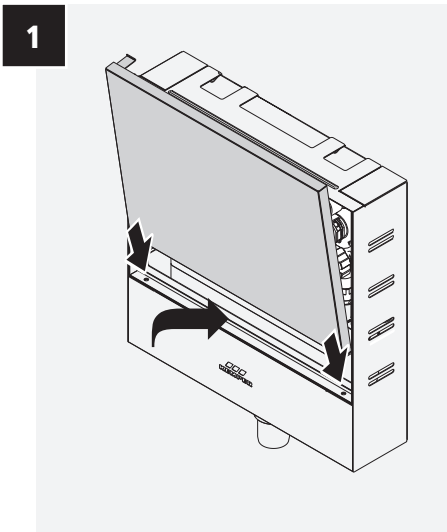


- DE** Übergabeprotokoll LITE
- EN** Initialization protocol LITE
- FR** Protocole de transfert LITE
- IT** Verbale di messa in funzione LITE
- NL** Configuratielogboek LITE



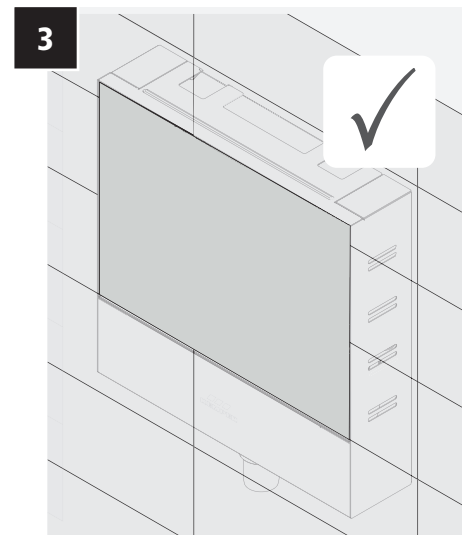
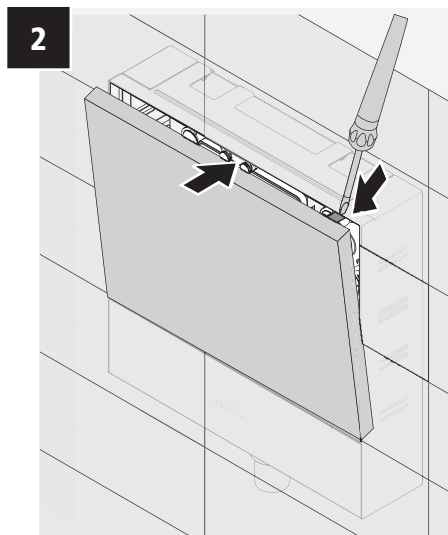
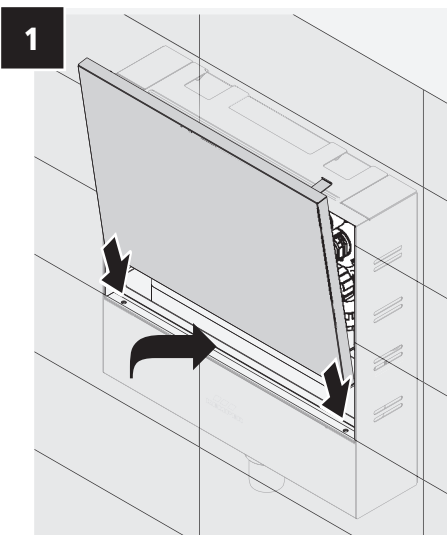
4.5

Wechseldeckel Aufputz schließen · Close the surface-mounted reversible cover · Fermer le couvercle interchangeable apparent · Chiudere a parete il coperchio intercambiabile · De afdekplaat sluiten



4.6

Wechseldeckel Unterputz schließen · Close the flush-mounted reversible cover · Fermer le couvercle interchangeable encastré · Chiudere a incasso il coperchio intercambiabile · De afdekplaat sluiten



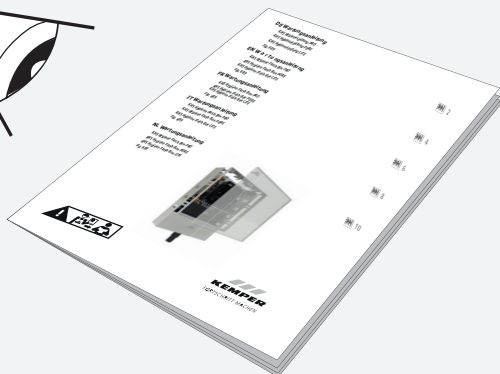
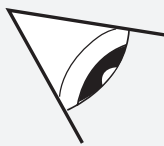
DE

EN

FR

IT

NL



PRO | PURE | LITE



DE Wartungsanleitung
EN Maintenance manual
FR Instruction de maintenance
IT Istruzioni di manutenzione
NL Onderhoudshandleiding



Demontage

1. Die KHS Hygienespülung ist spannungsfrei zu schalten.
2. Die Wasserleitungen sind abgesperrt und entleert.
3. Wechseldeckel abnehmen.
4. Elektrische Anschlüsse trennen.
5. Rohrverbindungen lösen.
6. Befestigungsschrauben für Aufputz- oder Unterputzmontage lösen.
7. KHS Hygienespülung entnehmen.

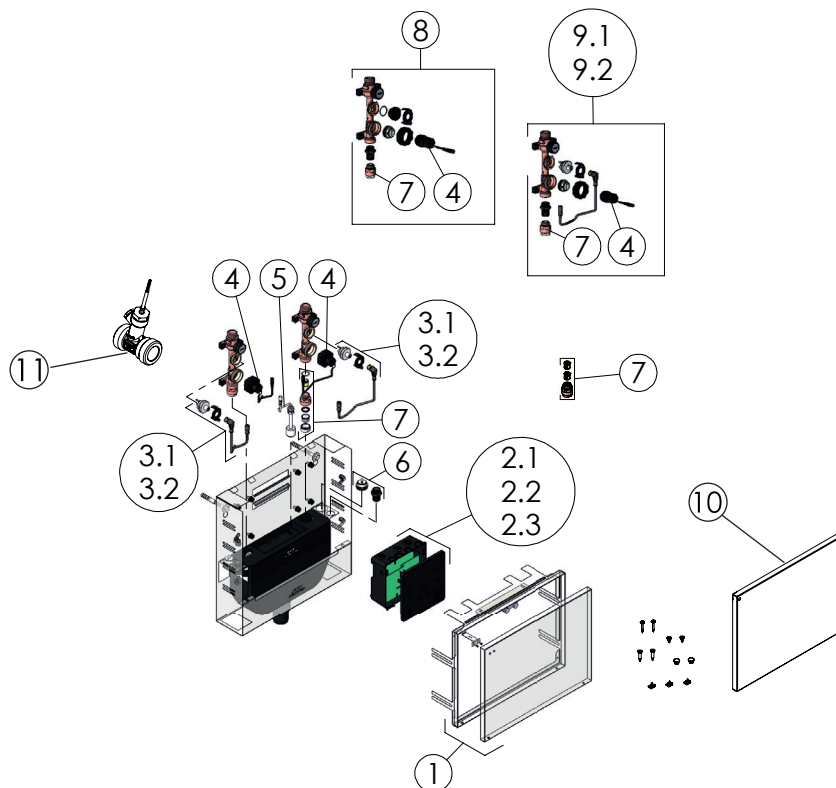
Entsorgung



Beachten Sie die örtlichen Vorschriften zur Abfallverwertung und beseitigung. Das Produkt darf nicht mit dem normalen Haushaltsmüll entsorgt werden, sondern muss sachgemäß entsorgt werden.



Altbatterien dürfen nicht in den Hausmüll. Sie sind gesetzlich verpflichtet, Batterien zu einer geeigneten Sammelstelle zu bringen.



Nr.	Bestellnr.	Ersatzteil
1	68904018	(Unterputz-) Einbaurahmen (inkl. Tiefenausgleich) und Wechseldeckel (inkl. Deckelsicherung) für KHS Hygienespülung
2.1	68904012	Steuereinheit PRO für KHS Hygienespülung
2.2	68904011	Steuereinheit PURE für KHS Hygienespülung
2.3	68904013	Steuereinheit LITE für KHS Hygienespülung
3.1	68904020	Durchflussmessarmatur für KHS Hygienespülung PRO
3.2	68904021	Durchflussmessarmatur für KHS Hygienespülung LITE
4	68904016	Magnetventil für KHS Hygienespülung
5	68904017	Schwimmerschalter für KHS Hygienespülung
6	68904025	Blindstopfen für Magnetventil und Auslauftülle für KHS Hygienespülung

Nr.	Bestellnr.	Zubehör
7	68904019	Strahlreglerset inkl. Durchflussmengenbegrenzer (5, 10, 15 l/min) für KHS Hygienespülung PRO, PURE und LITE

Nr.	Bestellnr.	Erweiterungskomponenten
8	68904022	Wasserwechselgruppe PURE für KHS Hygienespülung
9.1	68904023	Wasserwechselgruppe PRO für KHS Hygienespülung
9.2	68904024	Wasserwechselgruppe LITE für KHS Hygienespülung
10	6890402600	Wechseldeckel mit Zugriffsschutz für KHS Hygienespülung PRO PURE LITE
11	6280G01500 - 6280G05000	KHS Temperaturmessarmatur Pt1000 DN15 - 50 (nur für PRO*)

* Temperatur- und nutzungsgesteuerte Spülmaßnahmen für die KHS Hygienespülung PRO sind nur mit dem Zubehör Figur 628 0G Temperaturmessarmatur Pt1000 möglich.

Status LED	Bauteil	Fehlfunktion	Mögliche Fehlerursache	Empfehlung
rot	Steuereinheit PURE	Intervall-LED 2 h leuchtet grün.	Kein Ventil erkannt.	Kabel und Anschlüsse in der Steuerung überprüfen, ggf. austauschen.
rot	Steuereinheit PURE	Intervall-LED 6 h leuchtet grün.	Wasserstau festgestellt.	Prüfen, ob die Ablaufleitung nach DIN 1986-100 in Verbindung mit DIN EN 752 und DIN EN 12056 ausgeführt wurde. Schwimmerschalterfunktion händisch überprüfen. Kabelanschluss vom Schwimmerschalter an der Steuerung überprüfen.
			Schlauchtüllen noch montiert?	Strahlreglerset montieren.
rot	Steuereinheit PURE	Intervall-LED 12 h leuchtet grün.	Update-Datei auf dem USB-Stick konnte nicht gelesen werden.	Prüfen, ob auf dem USB-Stick der richtige Dateiname vorhanden ist.
rot	Steuereinheit PURE	Intervall-LED 24 h leuchtet grün.	Update-Fehler!	Prüfen, ob auf dem USB-Stick nur die neueste Update-Datei vorhanden ist.
rot	Steuereinheit PURE	Intervall-LED 48 h leuchtet grün.	Update konnte nicht entschlüsselt werden.	Prüfen, ob auf dem USB-Stick nur die neueste Update-Datei vorhanden ist.
rot	Steuereinheit PURE	Intervall-LED 72 h leuchtet grün.	Es gab kein Update mit der korrekten Benennung auf dem Laufwerk.	Download der neusten Update-Datei von der Homepage.
rot	Steuereinheit PURE	Intervall-LED 168 h leuchtet grün.	Die Version der upzudatenden Software ist älter als die bereits vorhandene.	Kein Update erforderlich, oder neueste Version von Kemper Homepage verwenden.
–	Steuereinheit PURE	Press Knopf funktioniert nicht	Verschmutzung hinter Press Knopf	Press Knopf abziehen und mit Druckluft reinigen.
–	Durchfluss- und Temperaturmessamatur (Pt1000)	Anzeige falscher Werte.	Verschmutzung!	Durchfluss- und Temperaturmessarmatur ausbauen und reinigen, ggf. austauschen.
			Überprüfung, ob mind. 1 bar Druck ansteht.	Ausbau Magnetventil und DMB-Einsatz. Händisch bei abweichendem Durchfluss reinigen.
–	Durchfluss- und Temperaturmessamatur (Pt1000)	Kein Signal!	Kabel nicht richtig angeschlossen/ defekt.	Kabel und Anschlüsse in der Steuerung überprüfen, ggf. austauschen.
–	Magnetventil	Magnetventil schließt/öffnet nicht richtig.	Steckerkontakt/Magnetventil defekt oder Verschmutzung vor dem Feinsieb.	Magnetventil ausbauen und reinigen, Steckerkontakt prüfen, ggf. austauschen.

–	Magnetventil	Wasserdurchfluss am Strahlregler ist gering.	Verunreinigungen vor dem Feinsieb am Magnetventil.	Magnetventil ausbauen und reinigen, ggf. austauschen, oder DMB/Strahlregler kontrollieren.
–	Strahlreglerset/ (DMB/RV)	Kein sauberer Sprühkegel aus Strahlregler.	Verkalkung des DMB oder Strahlregler. Nichtbeachtung des empfohlenen Austauschintervalls. Verschmutzung!	DMB/Strahlregler reinigen, ggf. austauschen.
–	Strahlreglerset/ (DMB/RV)	Kein Wasser aus Strahlregler.	DMB verkehrt herum eingebaut.	DMB richtig herum einbauen. Die äußere Dichtung des Strahlreglers muss in Fließrichtung (oben) zeigen.
–	Strahlreglerset/ (DMB/RV)	Es tropft aus dem Strahlregler.	Magnetventil schließt nicht richtig.	Magnetventil ausbauen und reinigen, ggf. austauschen.
–	Schwimmerschalter	Schwimmerschalter löst Störmeldung aus.	Rückstau in angeschlossener Ablaufleitung/Siphon durch Verschmutzung.	Prüfen, ob die Ablaufleitung nach DIN 1986-100 in Verbindung mit DIN EN 752 und DIN EN 12056 ausgeführt wurde. Schwimmerschalterfunktion händisch überprüfen. Kabelanschluss vom Schwimmerschalter an der Steuerung überprüfen.
–	Siphon	Geruchsbildung!	Kein Wasser im Siphon. Geruchsverschlusskappe nicht richtig montiert.	Handspülung durchführen. Geruchsverschlusskappe richtig montieren.
–	Magnetschnapper	Wechseldeckel schließt nicht bündig mit Wand.	Magnetschnapper nicht richtig eingestellt/nur einer der Schnapper ist ausgefahren. Gipsreste im Rahmen vorhanden. Führungsbolzen unterhalb des Wechseldeckel nicht in den vorgesehenen Löchern des UP-Rahmen eingeführt.	Magnetschnapper richtig einstellen/beide Schnapper in die gleiche Position bringen. Gipsreste im Rahmen entfernen. Führungsbolzen unterhalb des Wechseldeckel in die vorgesehenen Löchern des UP-Rahmen einführen.



Info!
Statusleuchten PRO

Status	
grün	In Funktion
grün blinkend	WiFi aktiv
gelb	CAN-Bus aktiv
gelb blinkend	CAN-Bus + WiFi aktiv
magenta	Update
weiß	Reset
V1 / V2	
grün	Standby
blau	Spülung aktiv
rot	Fehler
orange	Warnung
rot & blau	Spülung aktiv und anliegender Fehler



Info!
Statusleuchten PURE

V1 / V2	
grün	In Funktion
gelb	Auswahl Wasserwechselgruppe
blau	Spülung aktiv
rot	Fehler
rot & blau	Spülung aktiv und anliegender Fehler
Intervallzeit (h) + Spüldauer (min)	
grün	Auswahl
grün blinkend	Auswahl bestätigt



Dismantling

1. The KHS Hygiene Flush Box must be switched off.
2. The water pipes must be shut off and drained.
3. Remove reversible cover.
4. Disconnect electrical connections.
5. Loosen the pipe connections.
6. Loosen fixing screws for surface or flush-mounting.
7. Remove KHS Hygiene Flush Box.

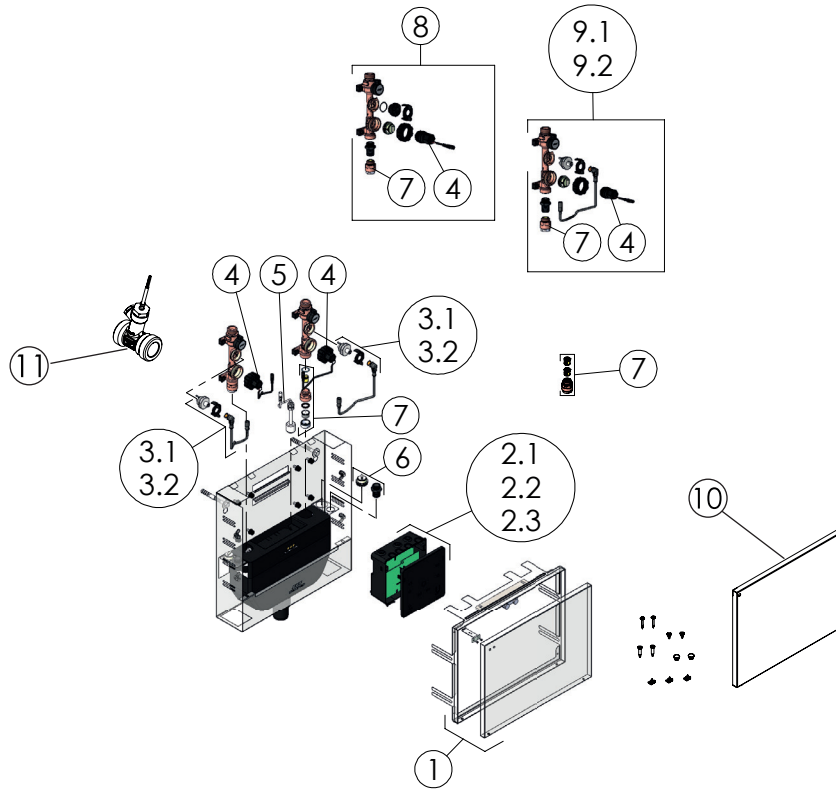
Disposal



Observe the local regulations on waste disposal and recycling. The product must not be disposed of with normal household waste but must be disposed of properly.



Old batteries must not be disposed of with household waste. You are required by law to bring batteries to a suitable collection point.



No.	Part no.	Spare part
1	68904018	(Flush-mounted) mounting frame (incl. depth adjustment) and reversible cover (incl. fall-out protection) for KHS Hygiene Flush Box
2.1	68904012	PRO control unit for KHS Hygiene Flush Box
2.2	68904011	PURE control unit for KHS Hygiene Flush Box
2.3	68904013	LITE control unit for KHS Hygiene Flush Box
3.1	68904020	Flow sensor for KHS Hygiene Flush Box PRO
3.2	68904021	Flow sensor for KHS Hygiene Flush Box LITE
4	68904016	Solenoid valve for KHS Hygiene Flush Box
5	68904017	Float switch for KHS Hygiene Flush Box
6	68904025	Plug for solenoid valve and outlet nozzle for KHS Hygiene Flush Box

No.	Part no.	Accessories
7	68904019	Aerator set incl. flow limiter (5, 10, 15 l/min) for KHS Hygiene Flush Box PRO, PURE und LITE

No.	Part no.	Extension components
8	68904022	PURE water exchange group for KHS Hygiene Flush Box
9.1	68904023	PRO water exchange group for KHS Hygiene Flush Box
9.2	68904024	LITE water exchange group for KHS Hygiene Flush Box
10	6890402600	Reversible cover against unauthorized access for KHS Hygiene Flush Box PRO PURE LITE
11	6280G01500 - 6280G05000	KHS Temperature sensor Pt1000 DN15 - 50 (only for PRO*)

* Temperature and usage-controlled flushing measures of the KHS Hygiene Flush Box PRO are only possible with the KHS temperature sensor Pt 1000, which is available as accessory.

Status LED	Component	Malfunction	Possible cause of fault	Recommendation
red	PURE control unit	Interval LED 2 h lights up green.	No valve recognised.	Check cable and connections in the controller, replace if necessary.
red	PURE control unit	Interval LED 6 h lights up green.	Waterlogging detected.	Check whether the drainpipe was designed according to DIN 1986-100 in conjunction with EN 752 and EN 12056. Check the float switch function manually. Check the cable connection of the float switch on the controller.
			Hose connectors still mounted?	Install aerator set.
red	PURE control unit	Interval LED 12 h lights up green.	Update file on the USB stick could not be read.	Check whether the correct file name is present on the USB stick.
red	PURE control unit	Interval LED 24 h lights up green.	Update error!	Check that only the latest update file is present on the USB stick.
red	PURE control unit	Interval LED 48 h lights up green.	Update could not be decrypted.	Check that only the latest update file is present on the USB stick.
red	PURE control unit	Interval LED 72 h lights up green.	There was no update with the correct name on the drive.	Download the latest update file from the homepage.
red	PURE control unit	Interval LED 168 h lights up green.	The software update version is older than the existing one.	No update required, or use the latest version from the Kemper Homepage.
–	PURE control unit	Press button malfunction.	Dirt behind press button.	Remove press button and clean with compressed air.
–	Flow and temperature sensor (Pt1000)	Incorrect values displayed.	Clogging!	Remove flow and temperature sensor and clean, replace if necessary.
			Check whether there is at least 1 bar pressure.	Remove solenoid valve and FL insert. Clean manually if the flow rate deviates.
–	Flow and temperature sensor (Pt1000)	No signal!	Cable not connected correctly /faulty.	Check cable and connections in the controller, replace if necessary.
–	Solenoid valve	Solenoid valve does not close/open properly.	Plug contact/solenoid valve faulty or clogging before the fine strainer.	Remove solenoid valve and clean, check plug contact, replace if necessary.
–	Solenoid valve	Water flow at the aerator is low.	Contamination before the fine strainer on the solenoid valve.	Remove solenoid valve and clean, replace if necessary, or check FL/aerator.

–	Aerator set/ (FL/CV)	No clean spray cone from aerator set.	Calcification of FL or aerator.	Clean FL/aerator, replace if necessary.
			Non-compliance with the recommended replacement interval.	
			Clogging!	
–	Aerator set/ (FL/CV)	No water from aerator.	FL installed wrong way round.	Install FL the right way round. The aerator's outer gasket must point in the direction of flow (upwards).
–	Aerator set/ (FL/CV)	Aerator dripping.	Solenoid valve doesn't close properly.	Remove solenoid valve and clean, replace if necessary.
–	Float switch	Float switch triggers fault signal.	Backflow in connected drainpipe// trap due to clogging.	Check whether the drainpipe was designed according to DIN 1986-100 in conjunction with EN 752 and EN 12056.
				Float switch Check manually.
				Check cable connection from the float switch to the controller.
–	Trap	Odour!	No water in trap.	Perform manual flushing.
			Anti-siphon trap not fitted correctly.	Fit anti-siphon trap correctly.
–	Magnetic safety catch	Reversible cover doesn't close flush with wall.	Magnetic safety catch not installed correctly/ only one of the catches moved.	Install magnetic safety catch correctly/move both catches into the same position.
			Plaster residue in the frame.	Remove plaster residue from the frame.
			Guide bolts under the reversible cover not inserted in the holes provided in the FM frame.	Insert guide bolts under the reversible cover into the holes provided in the FM frame.



Info!
PRO status lights

Status	
green	In function
flashing green	Wi-Fi active
yellow	CAN bus active
flashing yellow	CAN bus + Wi-Fi active
magenta	Update
white	Reset
V1 / V2	
green	Standby
blue	Flushing active
red	Error
orange	Warning
red & blue	Flushing active and current error



Info!
PURE status lights

V1 / V2	
green	In function
yellow	Water exchange group selection
blue	Flushing active
red	Error
red & blue	Flushing active and current error
Interval time (h) + flush duration (min)	
green	Selection
flashing green	Selection confirmed



Démontage

1. Il faut mettre le KHS Hygiene Flush Box hors tension.
2. Les conduites d'eau sont fermées et vidées.
3. Retirez le couvercle interchangeable.
4. Débranchez les raccordements électriques.
5. Desserrez les raccords de conduites.
6. Desserrez les vis de fixation pour le montage apparent ou encastré.
7. Enlevez le KHS Hygiene Flush Box.

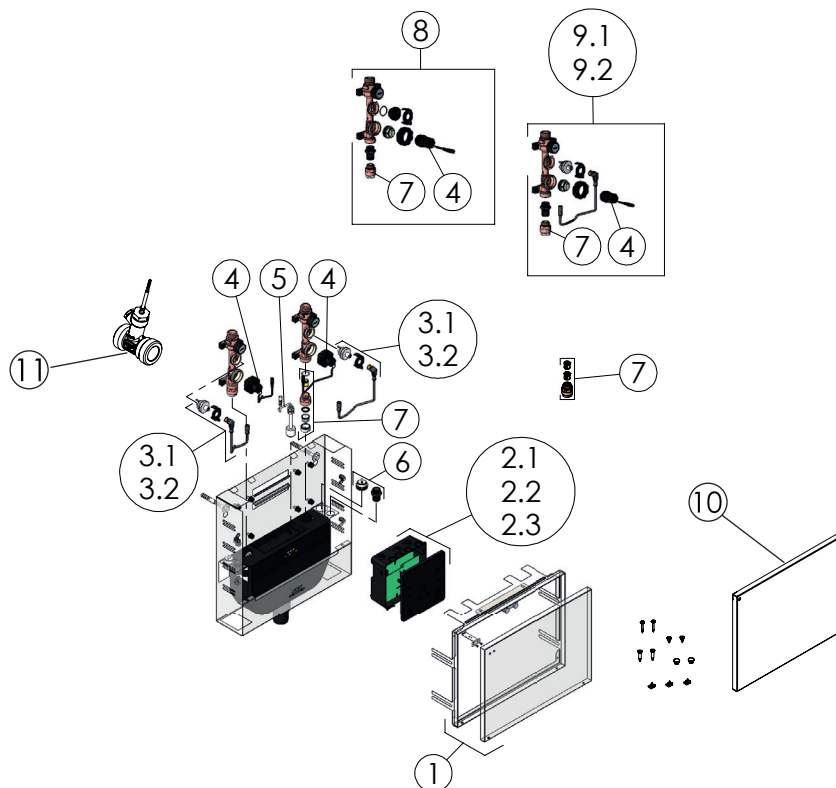
Elimination des déchets



Tenez compte des prescriptions locales relatives au recyclage et à l'élimination des déchets. Il est interdit de jeter le produit dans les ordures ménagères. Il faut, par contre, le mettre au rebut de manière appropriée.



Il est interdit de jeter les piles usagées dans les ordures ménagères. Vous êtes tenu par la loi de remettre les piles usagées à un centre de collecte approprié.



Pos.	Réf.	Pièces détachées
1	68904018	Cadre (encastrable) (avec intercalaire) et couvercle interchangeable (y compris verrou de couvercle) pour KHS Hygiene Flush Box
2.1	68904012	Unité de commande PRO pour KHS Hygiene Flush Box
2.2	68904011	Unité de commande PURE pour KHS Hygiene Flush Box
2.3	68904013	Unité de commande LITE pour KHS Hygiene Flush Box
3.1	68904020	Débitmètre pour KHS Hygiene Flush Box PRO
3.2	68904021	Débitmètre pour KHS Hygiene Flush Box LITE
4	68904016	Electrovanne pour KHS Hygiene Flush Box
5	68904017	Interrupteur à flotteur pour KHS Hygiene Flush Box
6	68904025	Bouchon obturateur pour l'électrovanne et la douille de sortie pour KHS Hygiene Flush Box

Pos.	Réf.	Accessoires
7	68904019	Set de régulation du jet avec limiteur de débit (débit variable 5, 10, 15 l/min) pour KHS Hygiene Flush Box PRO, PURE et LITE

Pos.	Réf.	Composants d'extension
8	68904022	Groupe de changement d'eau PURE pour KHS Hygiene Flush Box
9.1	68904023	Groupe de changement d'eau PRO pour KHS Hygiene Flush Box
9.2	68904024	Groupe de changement d'eau LITE pour KHS Hygiene Flush Box
10	6890402600	Couvercle interchangeable avec protection d'accès pour KHS Hygiene Flush Box PRO PURE LITE
11	6280G01500 - 6280G05000	KHS Vanne de mesure de température Pt1000 DN15 - 50 (pour les PRO*)

*Les mesures de rinçage contrôlées par la température et l'utilisation pour le KHS Hygiene Flush Box PRO ne sont possibles qu'avec l'accessoire Figure 628 0G Vanne de mesure de température Pt1000.

Etat LED	Pièce	Dysfonctionnement	Cause possible	Recommandation
rouge	Unité de commande PURE	La LED d'intervalle est allumée pendant 2 h en vert.	Aucune vanne n'est détectée.	Vérifiez les câbles et les raccordements dans la commande, remplacez-les le cas échéant.
rouge	Unité de commande PURE	La LED d'intervalle est allumée pendant 6 h en vert.	Une accumulation d'eau est détectée.	Vérifiez si la conduite d'écoulement a été exécutée selon la norme DIN 1986-100 en combinaison avec les normes DIN EN 752 et DIN EN 12056. Contrôlez à la main le bon fonctionnement de l'interrupteur à flotteur. Vérifiez le raccordement du câble de l'interrupteur à flotteur sur la commande.
			Des douilles de tuyau sont-elles encore montées?	Montez le kit de régulateur du jet.
rouge	Unité de commande PURE	La LED d'intervalle est allumée pendant 12 h en vert.	Il n'est pas possible de lire le fichier de mise à jour sur la clé USB.	Vérifiez si le nom correct du fichier est disponible sur la clé USB.
rouge	Unité de commande PURE	La LED d'intervalle est allumée pendant 24 h en vert.	Erreur au niveau de la mise à jour!	Vérifiez si seulement la version la plus actuelle du fichier de mise à jour est stockée sur la clé USB.
rouge	Unité de commande PURE	La LED d'intervalle est allumée pendant 48 h en vert.	Il n'a pas été possible de décrypter la mise à jour.	Vérifiez si seulement la version la plus actuelle du fichier de mise à jour est stockée sur la clé USB.
rouge	Unité de commande PURE	La LED d'intervalle est allumée pendant 72 h en vert.	Il n'y a pas eu de mise à jour avec la dénomination correcte sur le lecteur.	Téléchargez le dernier fichier de mise à jour se trouvant sur le site Internet.
rouge	Unité de commande PURE	La LED d'intervalle est allumée pendant 168 h en vert.	La version du logiciel de mise à jour est plus ancienne que la version déjà existante.	Aucune mise à jour n'est nécessaire ou utilisez la toute nouvelle version disponible sur le site Internet de Kemper.
–	Unité de commande PURE	Le bouton poussoir ne fonctionne pas.	Encrassement derrière le bouton poussoir.	Retirez le bouton poussoir et nettoyez à l'air comprimé.
–	Vanne de mesure de débit et de température (Pt1000)	Des valeurs erronées s'affichent.	Encrassement!	Démontez la vanne de mesure de débit et de température et nettoyez-la, remplacez-la le cas échéant.
			Contrôlez s'il y a une pression d'au moins 1 bar.	Démontage de l'électrovanne et de l'insert du limiteur de débit. Nettoyez à la main en cas de débit différent.
–	Vanne de mesure de débit et de température (Pt1000)	Aucun signal!	Câbles mal raccordés ou défectueux.	Vérifiez les câbles et les raccordements dans la commande, remplacez-les le cas échéant.
–	Electrovanne	L'électrovanne ne s'ouvre/se ferme pas correctement.	Le contact de la fiche/l'électrovanne est défectueux(se) ou il y a des saletés devant le filtre fin.	Démontez l'électrovanne et nettoyez-la, vérifiez le contact de la fiche et remplacez-le si nécessaire.
–	Electrovanne	Le débit d'eau du régulateur du jet est faible.	Saletés devant le filtre fin de l'électrovanne.	Démontez l'électrovanne, nettoyez-la et remplacez-la si nécessaire ou contrôlez le limiteur de débit/régulateur du jet.



7.2

Tableau des dysfonctionnements

–	Kit de régulateur du jet (limiteur de débit/clapet anti-retour)	Le cône du jet du kit de régulateur du jet n'est pas conforme.	Le limiteur de débit ou le régulateur du jet est entartré. Non-respect de l'intervalle de remplacement recommandé. Encrassement!	Nettoyez le limiteur de débit/régulateur du jet, remplacez-le le cas échéant.
–	Kit de régulateur du jet (limiteur de débit/clapet anti-retour)	Il ne sort pas d'eau du régulateur du jet.	Le limiteur de débit est monté à l'envers.	Montez le limiteur de débit comme il faut. Le joint externe du régulateur du jet doit être orienté dans le sens de l'écoulement (vers le haut).
–	Kit de régulateur du jet (limiteur de débit/clapet anti-retour)	Le régulateur du jet goutte.	L'électrovanne ne ferme pas correctement.	Démontez l'électrovanne et nettoyez-la, remplacez-la le cas échéant.
–	Interrupteur à flotteur	L'interrupteur à flotteur déclenche un message d'erreur.	Retenue dans la conduite d'écoulement/le siphon raccordé(e) due à des saletés.	Vérifiez si la conduite d'écoulement a été exécutée selon la norme DIN 1986-100 en combinaison avec les normes DIN EN 752 et DIN EN 12056. Vérifiez à la main le bon fonctionnement de l'interrupteur à flotteur. Contrôlez le raccordement du câble de l'interrupteur à flotteur sur la commande.
–	Siphon	Présence d'odeurs!	Pas d'eau dans le siphon. Le capuchon de fermeture anti-odeur n'est pas correctement monté.	Procéder au rinçage manuel. Montez correctement le capuchon de fermeture anti-odeur.
–	Loqueteau magnétique	Le couvercle interchangeable ne ferme pas à fleur du mur.	Le loqueteau magnétique s'est pas correctement réglé/seulement un des loqueteaux est sorti. Il y a des résidus de plâtre dans le cadre. Les broches guides situées sous le couvercle interchangeable ne sont pas introduites dans les trous correspondants du cadre encastré.	Réglez correctement le loqueteau magnétique/amenez les deux loqueteaux dans la même position. Éliminez les résidus de plâtre dans le cadre. Introduisez les broches guides sous le couvercle interchangeable dans les trous correspondants du cadre encastré.



Info!
Témoins lumineux d'état PRO

de la LED	
vert	Fonctionne
clignotant en vert	WiFi activé
jaune	CAN Bus activé
clignotant en jaune	CAN Bus + WiFi activé
magenta	Mise à jour
blanc	Remise à zéro
V1 / V2	
vert	Mode veille
bleu	Rinçage activé
rouge	Erreur
orange	Avertissement
rouge & bleu	Rinçage activé et erreur d'application



Info!
Témoins lumineux d'état PURE

V1 / V2	
vert	Fonctionne
jaune	Sélection du groupe de changement d'eau
bleu	Rinçage activé
rouge	Erreur
rouge & bleu	Rinçage activé et erreur d'application
Intervalle (h) + durée de rinçage (min)	
vert	Sélection
clignote en vert	Sélection confirmée



Smontaggio

1. Il sistema KHS Flush Box deve essere messo fuori tensione.
2. Le condotte dell'acqua sono chiuse e svuotate.
3. Togliere il coperchio intercambiabile.
4. Staccare i collegamenti elettrici.
5. Svitare raccordi dei tubi.
6. Allentare le viti di fissaggio per il montaggio a parete o a incasso.
7. Rimuovere il sistema KHS Flusk Box.

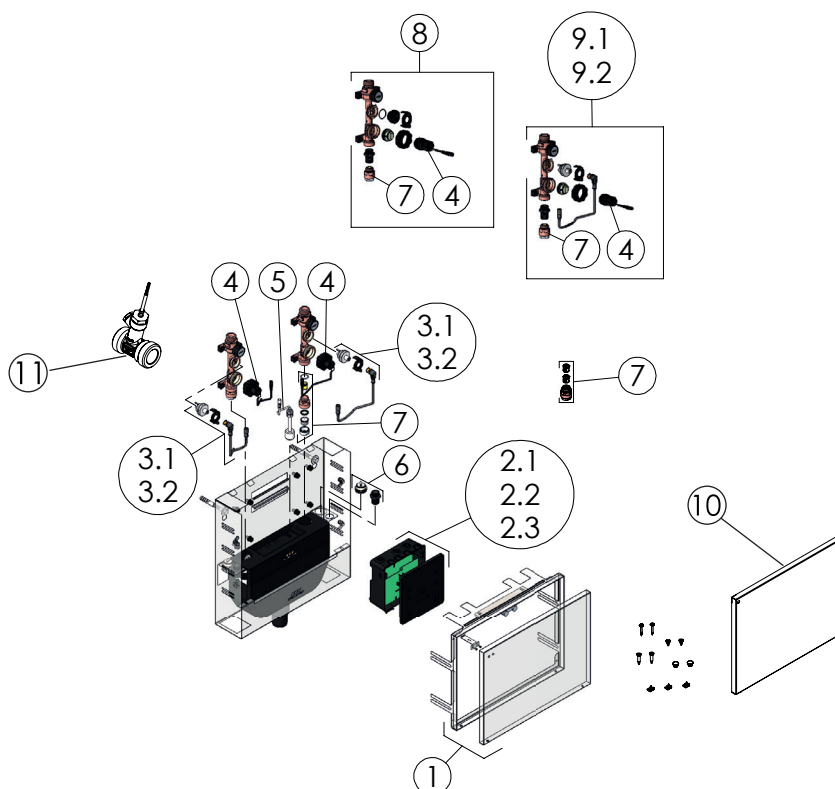
Smaltimento



Attenersi alle disposizioni locali in materia di riciclo e smaltimento dei rifiuti. Il prodotto non può essere smaltito con i normali rifiuti domestici, bensì deve essere eliminato in modo appropriato.



Le batterie esaurite non devono essere smaltite con i rifiuti domestici. È obbligatorio per legge portare le batterie in un punto di raccolta adeguato.



N.	N. ordine	Parte di ricambio
1	68904018	Telaio per installazione (sotto intonaco) (incl. compensazione profondità d'incasso) e coperchio intercambiabile (incl. bloccaggio del coperchio) per sistema KHS Flush Box
2.1	68904012	Centralina di comando PRO per sistema KHS Flush Box
2.2	68904011	Centralina di comando PURE per sistema KHS Flush Box
2.3	68904013	Centralina di comando LITE per sistema KHS Flush Box
3.1	68904020	Valvola di misurazione volumetrica per sistema KHS Flush Box PRO
3.2	68904021	Valvola di misurazione volumetrica per sistema KHS Flush Box LITE
4	68904016	Valvola elettromagnetica per sistema KHS Flush Box
5	68904017	Interruttore a galleggiante per sistema KHS Flush Box
6	68904025	Tappo cieco per valvola elettromagnetica e bocchetta di scarico per sistema KHS Flush Box

N.	N. ordine	Accessori
7	68904019	Kit aeratore con limitatore di flusso (5, 10, 15 l/min) per i sistemi KHS Flush Box PRO, PURE e LITE

N.	N. ordine	Componenti per ampliamento
8	68904022	Gruppo di scambio acqua PURE per sistema KHS Flush Box
9.1	68904023	Gruppo di scambio acqua PRO per sistema KHS Flush Box
9.2	68904024	Gruppo di scambio acqua LITE per sistema KHS Flush Box
10	6890402600	Coperchio intercambiabile con protezione di accesso per KHS Hygiene Flush Box PRO PURE LITE
11	6280G01500 - 6280G05000	KHS Valvola di misurazione temperatura DN15 - 50 (solo per PRO*)

* Sono possibili misure di risciacquo a temperatura controllata (a seconda della logica di risciacquo esterna) e solo con un raccordo di misurazione della temperatura.

Stato LED	Componente	Malfunzionamento	Possibile causa	Suggerimento
rosso	Centralina di comando PURE	Si accende il LED verde intervallo di 2 ore.	Nessuna valvola rilevata.	Controllare cavi e collegamenti nel sistema di controllo, eventualmente sostituirli.
rosso	Centralina di comando PURE	Si accende il LED verde intervallo di 6 ore.	È stato rilevato un ristagno di acqua.	Verificare che la condotta di scarico sia stata realizzata secondo DIN 1986-100 unitamente a DIN EN 752 e DIN EN 12056. Con una procedura manuale controllare il funzionamento dell'interruttore a galleggiante. Controllare il collegamento del cavo dell'interruttore a galleggiante sul sistema di controllo.
			I raccordi a ugello dei tubi sono già montati?	Montare il kit dell'aeratore.
rosso	Centralina di comando PURE	Si accende il LED verde intervallo di 12 ore.	Impossibile leggere il file di aggiornamento sulla chiavetta USB.	Controllare che sulla chiavetta USB sia presente il nome corretto del file.
rosso	Centralina di comando PURE	Si accende il LED verde intervallo di 24 ore.	Errore dell'aggiornamento!	Controllare che sulla chiavetta USB sia presente solo l'ultimo file di aggiornamento.
rosso	Centralina di comando PURE	Si accende il LED verde intervallo di 48 ore.	Impossibile decrittografare il file di aggiornamento.	Controllare che sulla chiavetta USB sia presente solo l'ultimo file di aggiornamento.
rosso	Centralina di comando PURE	Si accende il LED verde intervallo di 72 ore.	Sull'unità disco non erano presenti aggiornamenti con il nome corretto.	Eseguire il download dell'ultimo file di aggiornamento dal nostro sito internet.
rosso	Centralina di comando PURE	Si accende il LED verde intervallo di 168 ore.	La versione del software da aggiornare è antecedente a quella già presente.	Non sono necessari aggiornamenti oppure utilizzare l'ultima versione dal sito internet Kemper.
–	Unité de commande PURE	Il pulsante Press non funziona.	Inquinamento dietro il pulsante Press.	Rimuovere il pulsante e pulire con aria compressa.
–	Valvola di misurazione flusso e temperatura (Pt1000)	Compaiono valori errati.	Presenza di sporco!	Smontare e pulire la valvola di misurazione flusso e temperatura, eventualmente sostituirla.
			Controllare che la pressione presente sia almeno di 1 bar.	Smontare valvola elettromagnetica e inserto del limitatore di flusso. Eseguire una pulizia manuale se il flusso è diverso.
–	Valvola di misurazione flusso e temperatura (Pt1000)	Nessun segnale!	Cavo collegato male/difettoso.	Controllare cavi e collegamenti nel sistema di controllo, eventualmente sostituirli.
–	Valvola elettromagnetica	La valvola elettromagnetica non si chiude/apre correttamente.	Difetto del contatto connettore/ della valvola elettromagnetica oppure presenza di sporco a monte del microfiltro.	Smontare la valvola elettromagnetica e pulirla, controllare il contatto del connettore, eventualmente sostituirla.
–	Valvola elettromagnetica	Il flusso di acqua nell'aeratore è scarso.	Presenza di sporco a monte del microfiltro presso la valvola elettromagnetica.	Smontare la valvola elettromagnetica e pulirla, eventualmente sostituirla o controllare il limitatore di flusso/l'aeratore.



7.2

Tabella dei guasti

–	Kit aeratore/ (limitatore di flusso/blocca-riflusso)	Nessun nebulizzatore pulito dal kit aeratore.	Incrostazioni di calcare nel limitatore di flusso o nell'aeratore. Non è stato rispettato l'intervallo consigliato per la sostituzione. Presenza di sporco!	Pulire il limitatore di flusso/l'aeratore, eventualmente sostituirli.
–	Kit aeratore/ (limitatore di flusso/blocca-riflusso)	L'acqua non fuoriesce dal kit aeratore.	Limitatore di flusso installato al contrario.	Installare correttamente il limitatore di flusso. La guarnizione esterna dell'aeratore deve essere rivolta in direzione del flusso (in alto).
–	Kit aeratore/ (limitatore di flusso/blocca-riflusso)	L'aeratore gocciola.	La valvola elettromagnetica non si chiude bene.	Smontare la valvola elettromagnetica e pulirla, eventualmente sostituirla.
–	Interruttore a galleggiante	L'interruttore a galleggiante attiva un segnale di guasto.	Ristagno nella condotta di scarico collegata/nel sifone dovuto alla presenza di sporco.	Verificare che la condotta di scarico sia stata realizzata secondo DIN 1986-100 unitamente a DIN EN 752 e DIN EN 12056. Controllare il funzionamento dell'interruttore a galleggiante con una procedura manuale. Controllare il collegamento del cavo dell'interruttore a galleggiante sul sistema di controllo.
–	Sifone	Emana un cattivo odore!	Nel sifone non c'è acqua. Coperchio antiiodori montato male.	Eseguire un risciacquo manuale. Montare correttamente il coperchio antiiodori.
–	Chiusura magnetica	Il coperchio intercambiabile non si chiude a filo parete.	Chiusura magnetica regolata male/solo uno dei due pezzi con magneti si è spostato verso l'esterno. Nel telaio sono presenti residui di gesso. I perni di guida sotto al coperchio intercambiabile non sono stati inseriti negli appositi fori del telaio a incasso.	Chiusura magnetica da regolare bene/portare i due pezzi con magneti nella stessa posizione. Rimuovere i residui di gesso nel telaio. Inserire i perni di guida sotto al coperchio intercambiabile negli appositi fori del telaio a incasso.



Info!
spie di stato PRO

Stato	
verde	in funzione
verde lampeggiante	WiFi attivo
giallo	CAN Bus attivi
giallo lampeggiante	CAN Bus + WiFi attivi
rosso	aggiornamento
bianca	reset
V1 / V2	
verde	standby
blu	risciacquo in corso
rosso	errore
arancione	attenzione
rosso & blu	risciacquo in corso e errore in sospeso



Info!
spie di stato PURE

V1 / V2	
verde	in funzione
giallo	selezione del gruppo scambio acqua
blu	risciacquo in corso
rosso	errore
rosso & blu	risciacquo in corso e errore in sospeso
tempo di intervallo (h) + durata del risciacquo (min)	
verde	selezione
verde lampeggiante	selezione confermata



Demontage

1. De KHS Hygiene Flush Box is spanningsvrij worden geschakeld.
2. De waterleidingen zijn afgesloten en geleegd.
3. Wisselplaat is verwijderd.
4. Elektrische aansluitingen zijn losgehaald.
5. Buisverbindingen zijn losgehaald.
6. Bevestigingsschroeven voor opbouw- en inbouwmontage zijn losgedraaid.
7. KHS Hygiene Flush Box verwijderen.

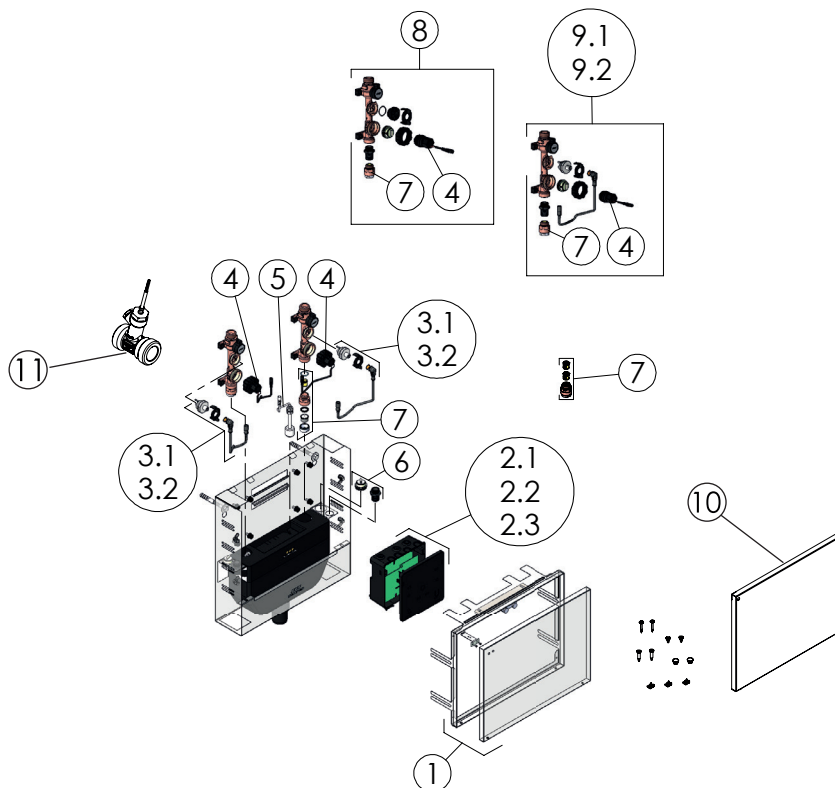
Verwijdering



Neem de plaatselijke voorschriften voor het recyclen en verwijderen van afval in acht. Het product mag niet met het gewone huisvuil, maar moet vakkundig worden afgevoerd.



Lege batterijen mogen niet bij het huisvuil. U bent wettelijk verplicht om batterijen naar een geschikt inzamelpunt te brengen.



Nr.	Bestelnr.	Onderdeel
1	68904018	(Inbouw-)montageframe (incl. dieptecompensatie) en wisselplaat (incl. dekselborging) voor KHS Hygiene Flush Box
2.1	68904012	Besturingsunit PRO voor KHS Hygiene Flush Box
2.2	68904011	Besturingsunit PURE voor KHS Hygiene Flush Box
2.3	68904013	Besturingsunit LITE voor KHS Hygiene Flush Box
3.1	68904020	Flowsensor voor KHS Hygiene Flush Box PRO
3.2	68904021	Flowsensor voor KHS Hygiene Flush Box LITE
4	68904016	Magneetafsluiter voor KHS Hygiene Flush Box
5	68904017	Vlotterschakelaar voor KHS Hygiene Flush Box
6	68904025	Blindstop voor magneetafsluiter en uitlooptule voor KHS Hygiene Flush Box

Nr.	Bestelnr.	Toebehoren
7	68904019	Straalregelaar-set, incl. flowbegrenzer (5, 10, 15 l/min) voor KHS Hygiene Flush Box PRO, PURE en LITE

Nr.	Bestelnr.	Uitbreidingscomponenten
8	68904022	Spoelgroep PURE voor KHS Hygiene Flush Box
9.1	68904023	Spoelgroep PRO voor KHS Hygiene Flush Box
9.2	68904024	Spoelgroep LITE voor KHS Hygiene Flush Box
10	6890402600	Afdekplaat met plaatborging voor KHS Hygiene Flush Box PRO PURE LITE
11	6280G01500 - 6280G05000	KHS Temperatuursensor Pt1000 DN15 - 50 (nur für PRO*)

* Temperatuur- en gebruiksgestuurde spoelmaatregelen voor de KHS Hygiënespoeling PRO zijn alleen mogelijk met een temperatuursensor Pt1000, figuur 628 0G.

Status-led	Component	Storing	Mogelijke storingsoorzaak	Advies
rood	Besturingsunit PURE	Interval-led 2 h brandt groen.	Geen afsluiter herkend.	Kabels en aansluitingen in de besturing controleren, zo nodig vervangen.
rood	Besturingsunit PURE	Interval-led 6 h brandt groen.	Waterstuwing geconstateerd.	Controleren of de afvoerleiding uitgevoerd werd conform DIN 1986-100 in combinatie met EN 752 en EN 12056. Werking van de vlotterschakelaar handmatig controleren. Kabelaansluiting van de vlotterschakelaar aan de besturing controleren.
			Slangtules nog gemonteerd?	Straalregelaar-set monteren.
rood	Besturingsunit PURE	Interval-led 12 h brandt groen.	Updatebestand op de USB-stick kon niet worden gelezen.	Controleren of de juiste bestandsnaam op de USB-stick voorhanden is.
rood	Besturingsunit PURE	Interval-led 24 h brandt groen.	Fout tijdens update!	Controleren of op de USB-stick alleen het nieuwste updatebestand voorhanden is.
rood	Besturingsunit PURE	Interval-led 48 h brandt groen.	Update kon niet worden gedecodeerd.	Controleren of op de USB-stick alleen het nieuwste updatebestand voorhanden is.
rood	Besturingsunit PURE	Interval-led 72 h brandt groen.	Er is geen update met de correcte benaming op het station voorhanden.	Download het nieuwste updatebestand van de homepage.
rood	Besturingsunit PURE	Interval-led 168 h brandt groen.	De versie van de te actualiseren software is ouder dan de reeds geïnstalleerde software.	Geen update vereist of download de nieuwste versie van de Kemper-homepage.
–	Besturingsunit PURE	De drukknop werkt niet niet.	Vervuiling achter de druk knop.	Verwijder de drukknop en reinig deze met perslucht.
–	Flow- en temperatuursensor (Pt1000)	Weergave van verkeerde waarden.	Verontreiniging!	Flow- en temperatuursensor uitbouwen en reinigen, zo nodig vervangen.
			Controleren of min. 1 bar druk voorhanden is.	Demontage magneetafsluiter en flowbegrenzerinzet. Handmatig reinigen bij afwijkende flow.
–	Flow- en temperatuursensor (Pt1000)	Geen signaal!	Kabel niet correct aangesloten/ defect.	Kabels en aansluitingen in de besturing controleren, zo nodig vervangen.
–	Magneetafsluiter	Magneetafsluiter sluit/opent niet correct.	Stekkercontact/magneetafsluiter defect of verontreiniging vóór de fijne zeef.	Magneetafsluiter uitbouwen en reinigen, stekkercontact controleren, zo nodig vervangen.
–	Magneetafsluiter	Flow aan de straalregelaar is gering.	Verontreinigingen vóór de fijne zeef aan de magneetafsluiter.	Magneetafsluiter uitbouwen en reinigen, zo nodig vervangen of flowbegrenzer/straalregelaar controleren.



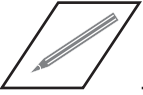
–	Straalregelaar-set/ (flowbegrenzer/keer- lep)	Geen gelijkmatige sproeikegel uit straalregelaar-set.	Verkalking van de flowbegrenzer of straalregelaar. Negeren van het aanbevolen vervangingsinterval. Verontreiniging!	Flowbegrenzer/straalregelaar reinigen, zo nodig vervangen.
–	Straalregelaar-set/ (flowbegrenzer/keer- lep)	Geen water uit straalregelaar.	Flowbegrenzer verkeerd om ingebouwd.	Flowbegrenzer correct inbouwen. De bui- tenste afdichting van de straalregelaar moet in stroomrichting (boven) wijzen.
–	Straalregelaar-set/ (flowbegrenzer/keer- lep)	Er druppelt water uit de straal- regelaar.	Magneetafsluiter sluit niet goed.	Magneetafsluiter uitbouwen en reinigen, zo nodig vervangen.
–	Vlotterschakelaar	Vlotterschakelaar genereert storingmelding.	Verstopping in aangesloten afvoer- leiding/sifon op grond van veron- treiniging.	Controleren of de afvoerleiding uitgevo- erd is conform DIN 1986-100 in combina- tie met EN 752 en EN 12056. Werking van de vlotterschakelaar handmatig controleren. Kabelaansluiting van de vlotterschake- laar aan de besturing controleren.
–	Sifon	Geurvorming!	Geen water in de sifon. Sifonkap niet correct gemonteerd.	Handspoeling uitvoeren. Sifonkap correct monteren.
–	Magneetsluiting	Wisselplaat sluit niet vlak af met de wand.	Magneetsluiting niet correct ingesteld/slechts één van sluitingen is uitgeschoven. Gipsresten in het frame voorhan- den. Geleidepennen onder de wissel- plaat niet in de voorhanden gaten van het inbouwframe gevoerd.	Magneetsluiting correct instellen/beide sluitingen in dezelfde positie brengen. Gipsresten uit het frame verwijderen. Geleidepennen onder de wisselplaat in de voorhanden gaten van het inbouwfra- me voeren.

**Info!**
Statuslampjes PRO

Status	
groen	in werking
groen knipperend	wifi actief
geel	CAN-bus actief
geel knipperend	CAN-bus + wifi actief
magenta	update
wit	reset
V1 / V2	
groen	stand-by
blauw	spoeling actief
rood	storing
oranje	waarschuwing
rood & blauw	spoeling actief en geconstateerde fout

**Info!**
Statuslampjes PURE

V1 / V2	
groen	in werking
geel	selectie van de spoelgroep
blauw	spoeling actief
rood	storing
rood & blauw	spoeling actief en geconstateerde fout
Intervaltijd (h) + spoelduur (min)	
green	selectie
groen knipperend	selectie bevestigd



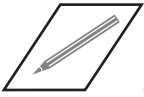
DE

EN

FR

IT

NL





Gebr. Kemper GmbH + Co. KG
Harkortstraße 5
D-57462 Olpe



Service-Hotline +49 2761 891-800
www.kemper-group.com
anwendungstechnik@kemper-group.com