

DE	Montageanleitung (Unterputz-) Einbaurahmen (inkl. Tiefenausgleich) und Wechseldeckel für KHS Hygiene­spü­lung PRO PURE LITE Fig. 689 04 018	»» 2
EN	Installation instructions (Flush-mounted) mounting frame (incl. depth adjustment) and Reversible cover for Hygiene Flush Box PRO PURE LITE Fig. 689 04 018	»» 3
FR	Instructions de montage Cadre (encastrable) (avec intercalaire) et Couvercle interchangeable pour KHS Hygiene Flush Box PRO PURE LITE Fig. 689 04 018	»» 4
IT	Istruzioni di montaggio Telaio per installazione (sotto intonaco) (inclusa compensazione della profondità d'incasso) e Coperchio intercambiabile KHS Hygiene Flush Box PRO PURE LITE Fig. 689 04 018	»» 5
NL	Montagehandleiding (Inbouw-) montageframe (incl. dieptecompensatie) en Wisselplaat voor KHS Hygiene Flush Box PRO PURE LITE Fig. 689 04 018	»» 6



DE

Über diese Anleitung

Herstelleradresse

Gebr. Kemper GmbH + Co. KG
Harkortstraße 5, 57462 Olpe
Tel.: +49 2761 891-0
Web: www.kemper-group.com

Kundendienst

Service-Hotline
Tel.: +49 2761 891 800
Mail: anwendungstechnik@kemper-group.com

Über diese Anleitung

Lesen Sie diese Anleitung vor Montagebeginn oder Gebrauch sorgfältig und folgen Sie den Anweisungen! Bewahren Sie die Anleitung zur späteren Verfügung auf!

Abbildungen in dieser Anleitung dienen dem grundsätzlichen Verständnis und können von der tatsächlichen Ausführung abweichen.

Haftung

Der Hersteller leistet keine Gewährleistung oder Haftung bei:

- Nichtbeachten dieser Anleitung.
- fehlerhaftem Einbau und/oder Gebrauch.
- eigenständiger Modifikation am Produkt.
- sonstiger, fehlerhafter Bedienung

EN

About this manual

Manufacturer's address

Gebr. Kemper GmbH + Co. KG
Harkortstraße 5, 57462 Olpe
Tel.: +49 2761 891-0
Web: www.kemper-group.com

After-sales service

Service hotline
Tel.: +49 2761 891 800
Email: anwendungstechnik@kemper-group.com

About this manual

Read this manual carefully before starting assembly, use and maintenance and follow the instructions! Retain the manual for later reference!

Illustrations in this manual serve to aid basic understanding and may differ from the actual system configuration.

Liability

The manufacturer assumes no warranty or liability in case of:

- failure to follow these instructions
- incorrect installation and/or use
- unauthorised modification of the product
- other improper methods of operation.

FR

A propos de cette notice

Adresse du fabricant

Gebr. Kemper GmbH + Co. KG

Harkortstraße 5, 57462 Olpe

Tél.: +49 2761 891-0

Site Internet: www.kemper-group.com

Service après-vente

Ligne d'assistance téléphonique du service après-vente

Tél.: +49 2761 891 800

E-mail: anwendungstechnik@kemper-group.com

A propos de cette notice

Lisez soigneusement la notice avant le montage ou l'utilisation et respectez les instructions! Conservez la notice comme référence à l'avenir!

Les illustrations de cette notice ont pour but de donner au lecteur une compréhension de base et peuvent diverger du modèle existant.

Responsabilité

Le fabricant n'assume aucune responsabilité ni aucune garantie:

- en cas de non-respect de cette notice,
- en cas d'installation et/ou d'utilisation incorrecte(s),
- en cas de modification autonome du produit et
- en cas de toute autre utilisation inappropriée.

IT

Informazioni su queste istruzioni

Indirizzo del produttore

Gebr. Kemper GmbH + Co. KG

Harkortstraße 5, 57462 Olpe

Tel.: +49 2761 891-0

Web: www.kemper-group.com

Servizio clienti

Service-Hotline

Tel.: +49 2761 891 800

E-mail: anwendungstechnik@kemper-group.com

Informazioni su queste istruzioni

Leggere con attenzione le presenti istruzioni prima di procedere al montaggio e all'utilizzo. Attenersi alle indicazioni fornite! Conservare le istruzioni per poterle consultare in seguito! Le immagini riportate in queste istruzioni hanno lo scopo di agevolare la comprensione di base e possono differire dall'effettiva versione dell'impianto.

Responsabilità

Il produttore non fornisce alcuna garanzia né si assume alcuna responsabilità in caso di:

- mancata osservanza delle presenti istruzioni
- installazione e/o utilizzo errato
- modifica arbitraria del prodotto
- altro impiego non conforme.

NL

Over deze handleiding

Adres van de fabrikant

Gebr. Kemper GmbH + Co. KG

Harkortstraße 5, 57462 Olpe

Tel.: +49 2761 891-0

Web: www.kemper-group.com

Technische dienst

Service hotline

Tel.: +49 2761 891 800

Mail: anwendungstechnik@kemper-group.com

Over deze handleiding

Lees deze handleiding zorgvuldig door voordat u

begint met de installatie en het gebruik en volg de instructies op! Bewaar deze handleiding goed, zodat u haar later weer kunt raadplegen! Afbeeldingen in deze handleiding dienen voor het begrip van de werking en kunnen afwijken van de daadwerkelijke uitvoering.

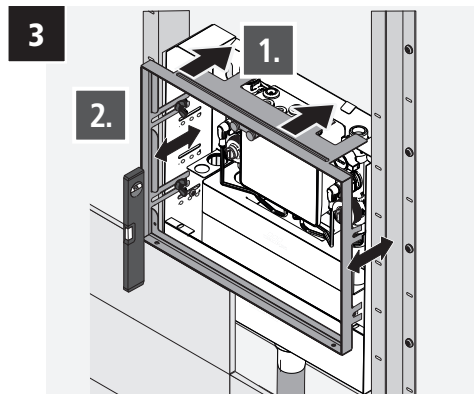
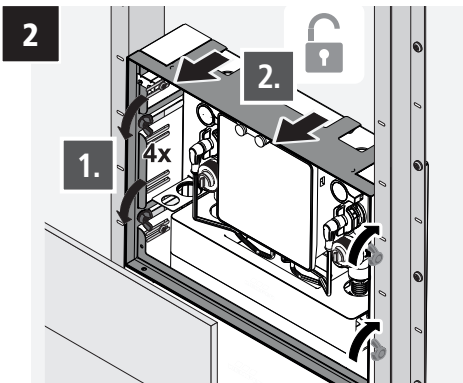
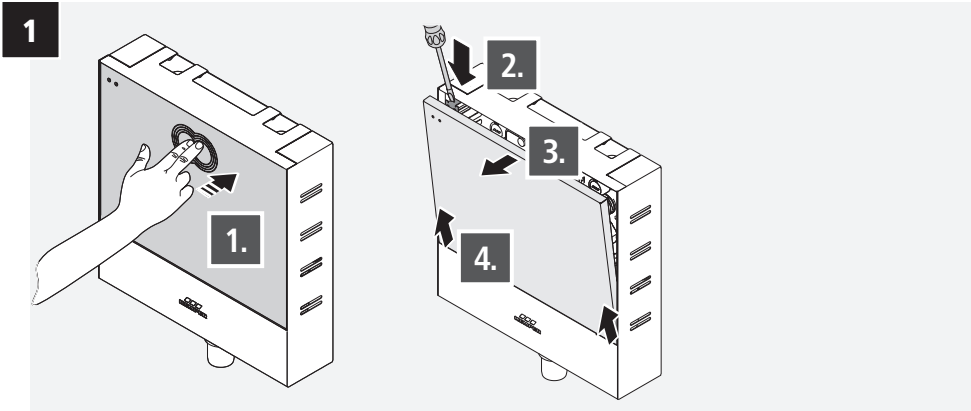
Aansprakelijkheid

De fabrikant verleent geen garantie en stelt zich niet aansprakelijk bij:

- het negeren van deze handleiding
- incorrecte inbouw en/of incorrect gebruik
- eigenmachtige wijziging van het product
- andere foutieve bediening.



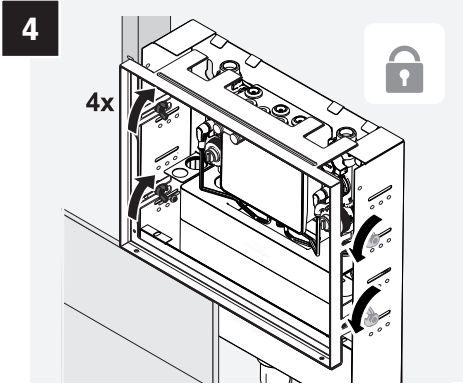
Vorbereitung · Preparation · Préparatifs · Preparazione ·
Voorbereiding



- DE Info!** Demontage des eingebauten (Unterputz-) Einbaurahmens
- EN Info!** Disassembly of mounting frame
- FR Info!** Démontage du cadre (encastré)
- IT Info!** Smontaggio dell'incasso (da incasso) Telaio di montaggio
- NL Info!** Demontage van het gemonteerde (inbouw) montageframe

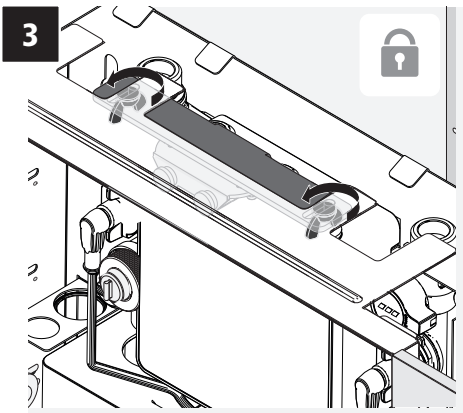
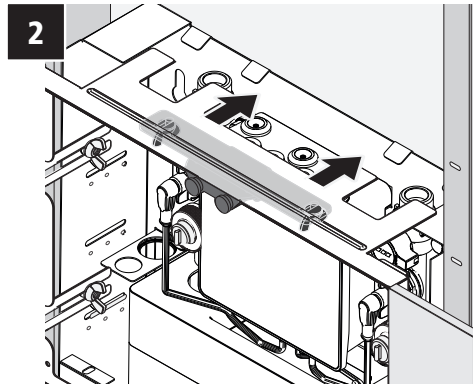
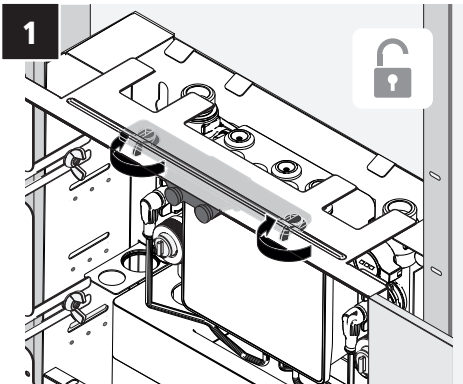


- DE Info!** Montage und Ausrichtung des neuen (Unterputz-) Einbaurahmens
- EN Info!** Installation and alignment of mounting frame
- FR Info!** Montage et alignement du nouveau cadre (encastré)
- NL Info!** Installazione e allineamento del nuovo (da incasso) Telaio di montaggio
- NL Info!** Montage en afstelling van het nieuwe (inbouw) montageframe



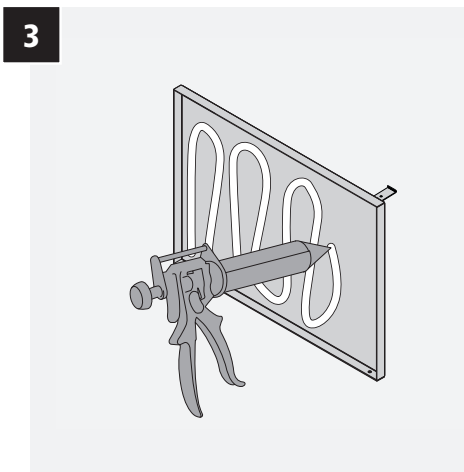
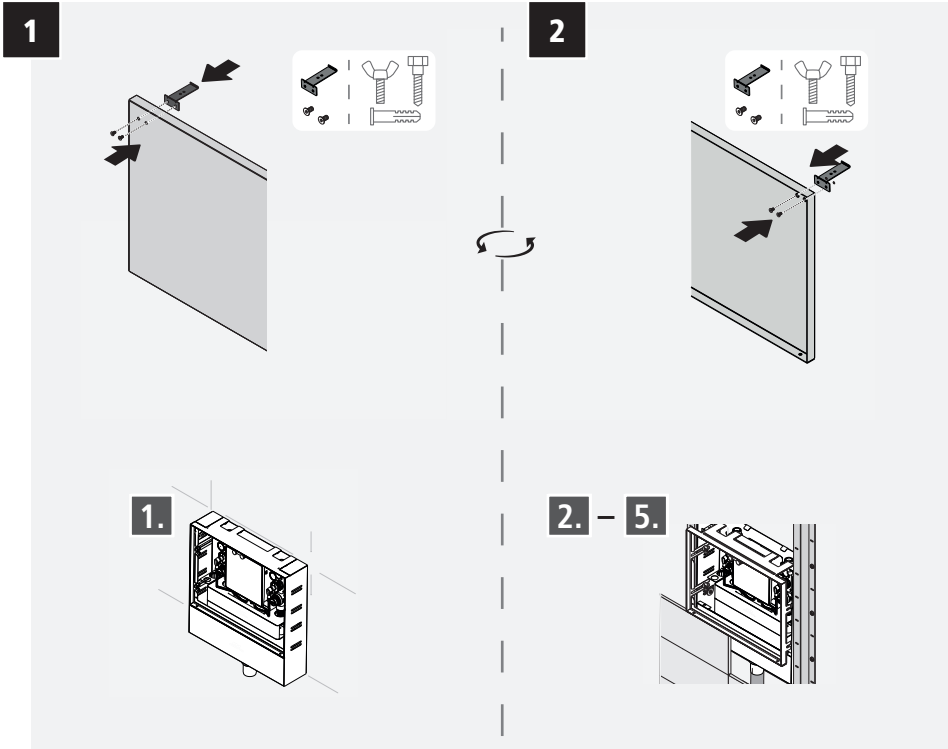
1

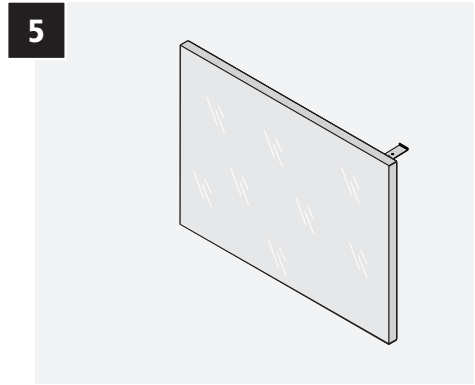
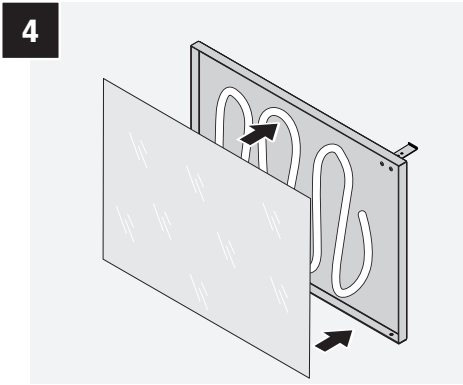
Unterputzmontage · Flush-mounted installation · Montage encastré · Montaggio a incasso · Inbouwmontage



2

Wechseldeckel vorbereiten · Preparing the reversible cover ·
Préparation du couvercle interchangeable · Preparazione del coperchio
intercambiabile · Wisselplaat voorbereiden





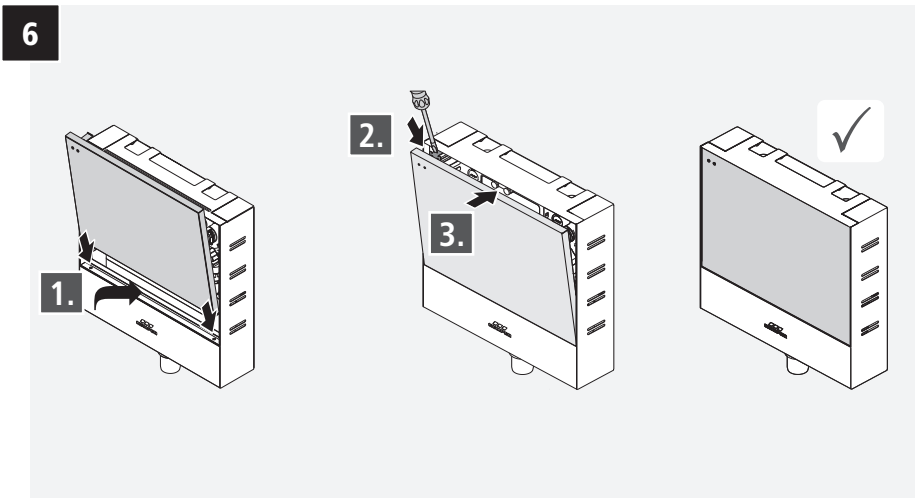
DE Info! Die Füllungen des Wechseldeckels sollten tiefenbündig mit den Außenkanten abschließen. Trocknungszeit berücksichtigen.

EN Info! The infills on the reversible cover should be flush with the outer edges. Allow for drying time.

FR Info! Les remplissages du couvercle interchangeable doivent être, en profondeur, à fleur des bords extérieurs. Respectez le temps de séchage.

IT Info! Le parti imbottite del coperchio intercambiabile devono chiudersi a filo con i bordi esterni. Tenere presente il tempo di asciugatura.

NL Info! De vullingen van de afdekplaat moeten vlak afsluiten met de buitenranden. Droogtijd in acht nemen.




FORTSCHRITT MACHEN

Gebr. Kemper GmbH + Co. KG
Harkortstraße 5
D-57462 Olpe



Service-Hotline +49 2761 891-800
www.kemper-group.com
info@kemper-group.com

K410068903008-00 / 08.2024