

<b>DE</b>	<b>Wartungsanleitung</b> KHS Hygienespülung PRO KHS Hygienespülung PURE KHS Hygienespülung LITE Fig. 689	» 2
<b>EN</b>	<b>Maintenance manual</b> KHS Hygiene Flush Box PRO KHS Hygiene Flush Box PURE KHS Hygiene Flush Box LITE Fig. 689	» 4
<b>FR</b>	<b>Instruction de maintenance</b> KHS Hygiene Flush Box PRO KHS Hygiene Flush Box PURE KHS Hygiene Flush Box LITE Fig. 689	» 6
<b>IT</b>	<b>Istruzioni di manutenzione</b> KHS Hygiene Flush Box PRO KHS Hygiene Flush Box PURE KHS Hygiene Flush Box LITE Fig. 689	» 8
<b>NL</b>	<b>Onderhoudshandleiding</b> KHS Hygiene Flush Box PRO KHS Hygiene Flush Box PURE KHS Hygiene Flush Box LITE Fig. 689	» 10



	Über diese Anleitung	2
	Sicherheitshinweise Gefahrenquellen	3 4
	Vorbereitung	12
	Wi-Fi Verbindung PRO Wartungs-Assistent PRO starten	15 16
	Eingestellte Betriebsart PURE prüfen	16
	Wasserwechselgruppe	18
	Siphon	22
	Ereignisprotokoll	24
	Wartung abschließen Wartungsprotokoll PURE Download Wartungsprotokoll LITE Download	26 26 26
	Handspülung	27

**Wartungsanleitung****Herstelleradresse**

Gebr. Kemper GmbH + Co. KG  
Harkortstraße 5  
57462 Olpe  
Tel.: +49 2761 891-0  
Web: www.kemper-group.com

**Kundendienst**

Service-Hotline  
Tel.: +49 2761 891 800  
Mail: anwendungstechnik@kemper-group.com

**Über diese Anleitung**

Lesen Sie diese Wartungsanleitung vor der Wartung sorgfältig und folgen Sie den Anweisungen!  
Befolgen Sie auch die Hinweise in der separat beiliegenden Einbau- und Bedienungsanleitung.

Anleitung immer an den aktuellen Anlagenbetreiber weitergeben. Der Betreiber muss die Anleitung zur späteren Verfügung aufbewahren!

Abbildungen in dieser Anleitung dienen dem grundsätzlichen Verständnis und können von der tatsächlichen Ausführung abweichen.

Diese Anleitung ist urheberrechtlich geschützt. Das Urheberrecht liegt beim Hersteller.

**Zielgruppe**

Diese Wartungsanleitung richtet sich an Sanitär- und Elektrofachkräfte, die die Wartung der KHS Hygienespülung durchführen.  
Haftung

**Haftung**

Der Hersteller leistet keine Gewährleistung oder Haftung bei:

- Nichtbeachten dieser Anleitung
- fehlerhaftem Einbau und/oder Gebrauch
- eigenständiger Modifikation am Produkt
- sonstiger, fehlerhafter Bedienung.

**Informationen zur Wartung**

Die regelmäßige Wartung der KHS Hygienespülung ist für die Erhaltung der Sicherheit und Funktionsfähigkeit der Anlage notwendig. Nationale und regionale Normen und Vorschriften zur Sanitärinstallation und –wartung sind vorrangig zu befolgen. Bei Fehlfunktionen aufgrund von versäumter oder falscher Wartung entfällt die Gewährleistung. Sie können die Wartung auf Anfrage auch von Kemper durchführen lassen.

**Wartungsintervalle**

Die Hygienespülung muss 1x jährlich, nach Herstellerangaben, gewartet werden. Beachten Sie auch die Anforderungen in DIN EN 806-5.

**Wartungsassistent**

Die Produktvariante mit der Steuerungs-Variante PRO verfügt über einen eigenen Wartungsassistenten, der nach Aufbau einer WLAN-Verbindung aufgerufen werden kann.



## Sicherheitshinweise

### Sicherheitshinweise

Beachten und befolgen Sie unbedingt die Sicherheitshinweise in dieser Anleitung. Das Nichtbeachten der Sicherheitshinweise kann zum Tod, zu Verletzungen oder zu Sachschäden führen.

Die Sicherheitshinweise sind durch Symbole gekennzeichnet und werden durch Signalwörter eingeleitet, die das Ausmaß der Gefährdung ausdrücken. Folgende Sicherheitshinweise werden in dieser Anleitung verwendet:



#### **Gefahr!** Elektrischer Strom!

Kennzeichnet Gefahren, die schwere oder tödliche Verletzungen zur Folge haben können.



#### **Warnung!**

Kennzeichnet Gefahren, die zu Verletzungen, Sachschäden oder Verunreinigung des Trinkwassers führen können.



#### **Hinweis!**

Kennzeichnet Gefahren, die zu Schäden an der Hygienespülung oder Funktionsstörungen führen können.



#### **Info**

Kennzeichnet zusätzliche Informationen und Tipps.

### Pflichten des Anlagenbetreibers

Der Anlagenbetreiber ist die Person, die die KHS Hygienespülung gewerblich einsetzt. Der Anlagenbetreiber muss für den sicheren Betrieb und ordnungsgemäßen Zustand der Anlage sorgen.

### Gefahrenquellen



#### **Gefahr!** Elektrischer Strom!

Lebensgefahr durch elektrischen Strom!

Bei Arbeiten an spannungsführenden Bauteilen besteht unmittelbare Lebensgefahr durch einen Stromschlag.

- Arbeiten an der Anlage nur von Sanitär- und Elektrofachkräften ausführen lassen.
- Halten Sie die Arbeitsumgebung trocken.



#### **Warnung!**

Verletzungsgefahr durch unsachgemäße Installation und Wartung!

Bei unsachgemäßer Installation und Wartung der Sanitär- und Elektroteile besteht Verletzungsgefahr.

- Die Wartung darf nur durch eine Sanitär- und Elektrofachkraft erfolgen.
- Befolgen Sie die Anweisungen in dieser Anleitung.
- Befolgen Sie die nationalen und regionalen Normen und Vorschriften zur Sanitär- sowie Elektroinstallation, zur Wartung und zur Unfallverhütung. Verwenden Sie nur Original-Ersatzteile von Kemper.













#### **Hinweis!** Sachschäden durch Wasser!

Bei unsachgemäßen Wartungstätigkeiten kann austretendes Wasser zu Sachschäden an der Hygienespülung und deren Umgebung führen.

Durch das CE-Zeichen auf dem Gerät erklärt der Hersteller, dass die KHS Hygienespülung den einschlägigen Bestimmungen entspricht:

- Nur PRO, PURE:  
Niederspannungsrichtlinie  
2014/35/EU
- Nur PURE:  
EMV-Richtlinie  
2014/30/EU
- Nur PRO:  
Funkgeräterichtlinie  
2014/53/EU
- Bauproduktenverordnung  
EU-BauPVO
- Sanitär- und Trinkwasserinstallation  
DIN EN 1717 / DIN 1988-100  
DIN EN 806-5 / DIN EN 806-4
- Für Hygienespülung mit einer Wasserwechselgruppe:  
Allgemeines Bauaufsichtliches Prüfzeugnis  
DIN 4109-1 PA-IX 16962/IO
- Für Hygienespülung mit zwei Wasserwechselgruppen:  
Allgemeines Bauaufsichtliches Prüfzeugnis  
DIN 4109-1 PA-IX 16963/IOO

	About this manual	4
	Safety instruction Sources of danger	5 5
	Preparation	12
	Wi-Fi connection PRO Start the maintenance assistant PRO	15 16
	Check set operating modes	16
	Water exchange group	18
	Trap	22
	Event log	24
	Close maintenance Maintenance record PURE download Maintenance record LITE download	26 26 26
	Manual flushing	27

**Maintenance manual****Original operating manual****Manufacturer's address**

Gebr. Kemper GmbH + Co. KG  
Harkortstraße 5  
57462 Olpe  
Tel.: +49 2761 891-0  
Web: [www.kemper-group.com](http://www.kemper-group.com)

**After-sales service**

Service hotline  
Tel.: +49 2761 891 800  
Email: [anwendungstechnik@kemper-group.com](mailto:anwendungstechnik@kemper-group.com)

**About this manual**

Read this manual carefully before starting assembly, commissioning, use and maintenance and follow the instructions!

Always pass on this manual to the current plant-operating organisation. The operator must retain the manual for later reference.

Illustrations in this manual serve to aid basic understanding and may differ from the actual system configuration.

This manual is protected by copyright. Copyright lies with the manufacturer.

**Target group**

This manual is intended for plumbing and electrical specialists who carry out the installation of the KHS Hygiene Flush Box. It is also intended for the user of the controller software and the operator.

**Liability**

The manufacturer assumes no warranty or liability in case of:

- failure to follow these instructions
- incorrect installation and/or use
- unauthorised modification of the product other improper methods of operation.

**Information on maintenance**

Regular maintenance of the KHS Hygiene Flush Box is necessary in order to maintain the safety and functionality of the system. Give priority, however, to national and regional standards and regulations on plumbing installation and maintenance. Malfunctions due to a lack of or incorrect maintenance are not covered by the warranty. You can also have the maintenance of the system carried out by Kemper, on request.

**Maintenance intervals**

The Hygiene Flush Box must be serviced 1x a year according to the manufacturer's instructions. Please also observe the requirements in EN 806-5.

**Maintenance assistant**

The product version with the PRO controller version has its own maintenance assistant that can be called up after a WLAN connection has been established.



## Safety instruction

### Safety instructions

Be sure to read and follow the safety instructions in this manual. Failure to follow the safety instructions can result in injury or even death and in damage to property.

The safety instructions are identified by symbols and are introduced by signal words that express the extent of the hazard. The following safety instructions are used in this manual:



#### **Danger!** Electricity!

Indicates hazards that may result in severe or fatal injury.



#### **Warning!**

Indicates hazards, that may result in injury, material damage or contamination of the drinking water.



#### **Note!**

Indicates hazards that may result in damage to the Hygiene Flush Box or malfunctions.



#### **Info**

Indicates additional information and tips.

### Obligations of the operator

The operator is the person who uses the KHS Hygiene Flush Box commercially. The operator must ensure the safe operation and proper condition of the plant.

### Sources of danger



#### **Danger!** Electricity!

Danger of fatal electric shock!

Work on live components entails an immediate risk of a fatal electric shock.

- Work on the system may only be carried out by plumbing and electrical specialists.
- Keep the working environment dry.



#### **Warning!**

Risk of injury due to improper installation and maintenance! Improper installation and maintenance of the plumbing and electrical parts may lead to injury.

- Maintenance may only be carried out by plumbing and electrical specialists.
- Follow the instructions in this manual.
- Follow the national and regional standards and regulations for plumbing and electrical installation, maintenance and accident prevention.
- Only use original spare parts from Kemper.













#### **Note!**

Equipment damage due to water!

If maintenance work is not carried out properly, escaping water can cause damage to the Hygiene Flush Box and its surroundings

By affixing the CE mark to the unit, the manufacturer declares that the KHS Hygiene Flush Box complies with the relevant regulations:

- Only PRO, PURE:  
Lowvoltage directive  
2014/35/EU
- Only PURE:  
EMC directive  
2014/30/EU
- Only PRO:  
Radio equipment directive  
2014/53/EU
- Construction Products Regulation EU CPR
- Plumbing and drinking water installation  
EN 1717 / DIN 1988-100  
EN 806-5 / EN 806-4
- For hygiene flushing with one water exchange group:  
General building inspectorate test certificate  
DIN 4109-1 PA-IX 16962/IO
- For hygiene flushing with two water exchange groups:  
General building inspectorate test certificate  
DIN 4109-1 PA-IX 16963/IOO

	A propos de cette notice	6
	Consignes de sécurité Sources de danger	7 7
	Préparatifs	12
	Connexion wifi PRO Démarrer l'assistant de maintenance	15 16
	Contrôler les modes de fonctionnement réglés PURE	16
	Groupe de changement d'eau	18
	Siphon	22
	Journal des événements	24
	Terminer la maintenance Protocole de maintenance PURE télécharger Protocole de maintenance LITE télécharger	26 26 26
	Rinçage manuel	27

**Instructions de maintenance**

Adresse du fabricant  
Gebr. Kemper GmbH + Co. KG  
Harkortstraße 5  
D-57462 Olpe  
Tél.: +49 2761 891-0  
Site Internet: [www.kemper-group.com](http://www.kemper-group.com)

**Service après-vente**

Ligne d'assistance téléphonique du service après-vente  
Tél.: +49 2761 891 800  
E-mail: [anwendungstechnik@kemper-group.com](mailto:anwendungstechnik@kemper-group.com)

**A propos de cette notice**

Lisez soigneusement la notice avant le montage, la mise en service, l'utilisation et la maintenance et respectez les instructions!

Remettez systématiquement la notice à l'exploitant actuel de l'installation. L'exploitant doit conserver la notice comme référence à l'avenir!

Les illustrations de cette notice ont pour but de donner au lecteur une compréhension de base et peuvent diverger du modèle existant.

Cette notice est protégée par la loi sur le droit d'auteur. Le fabricant est propriétaire des droits d'auteur.

**Groupe cible**

La présente notice est destinée aux spécialistes en sanitaire et en électricité qui effectuent l'installation du KHS Hygiene Flush Box. Elle s'adresse, en outre, aux personnes qui utilisent la commande ainsi qu'à l'exploitant d'une installation.

**Responsabilité**

Le fabricant n'assume aucune responsabilité ni aucune garantie:

- en cas de non-respect de cette notice,
- en cas d'installation et/ou d'utilisation incorrecte(s),
- en cas de modification autonome du produit et en cas de toute autre utilisation inappropriée.

**Informations sur la maintenance**

Il est impératif de procéder à une maintenance régulière du KHS Hygiene Flush Box afin de garantir la sécurité et le bon fonctionnement de l'installation. Il faut respecter avant tout les normes et les réglementations régionales et nationales concernant l'installation sanitaire et la maintenance de cette installation. La garantie est annulée en cas de dysfonctionnements dus à un manque de maintenance ou à une maintenance incorrecte. Vous pouvez, sur demande, confier la maintenance à la société Kemper.

**Intervalles de maintenance**

Le KHS Hygiene Flush Box doit faire l'objet d'une maintenance annuelle conformément aux indications du fabricant. Veuillez également tenir compte des exigences indiquées dans la norme DIN EN 806-5.

**Assistant de maintenance**

La variante du produit avec la variante de commande PRO possède son propre assistant de maintenance qui peut être sélectionné après avoir établi la connexion wifi.

**Consignes de sécurité**

Tenez compte et respectez impérativement les consignes de sécurité indiquées dans cette notice. Le non-respect des consignes de sécurité peut entraîner la mort, des blessures ou des dommages matériels.



## Consignes de sécurité

Les consignes de sécurité sont caractérisées par des symboles et sont signalées par des termes qui expriment la gravité du risque. Les consignes de sécurité suivantes sont utilisées dans cette notice:



### **Danger!** Courant électrique!

Indique les dangers pouvant entraîner la mort ou des blessures graves.



### **Avertissement!**

Indique les dangers pouvant entraîner des blessures, des dégâts matériels ou une contamination de l'eau potable.



### **Remarque!**

Indique les dangers pouvant entraîner des détériorations sur le KHS Hygiene Flush Box ou des dysfonctionnements.



### **Info**

Informations supplémentaires et conseils.

### **Obligations de l'exploitant de l'installation**

L'exploitant de l'installation est la personne qui utilise professionnellement le KHS Hygiene Flush Box. L'exploitant de l'installation doit garantir l'utilisation en toute sécurité et le bon état de l'installation.

#### Sources de danger



### **Danger!** Courant électrique!

Danger de mort dû au courant électrique!

Il y a un danger de mort immédiat dû à une électrocution en cas de travaux sur des pièces sous tension.

- Confiez les travaux à réaliser sur cette installation uniquement à des spécialistes en sanitaire et en électricité.
- Veillez à ce que l'environnement de travail soit toujours sec.



### **Avertissement!**

Risque de blessures dû à une installation et à une maintenance incorrectes! Il existe un risque de blessure en cas d'installation et de maintenance incorrectes des pièces sanitaires et électriques.

- Uniquement un spécialiste en sanitaire et en électricité est autorisé à effectuer la maintenance.
- Suivez les instructions de cette notice.
- Respectez les normes et les réglementations régionales et nationales concernant les installations sanitaire et électrique ainsi que celles relatives à la maintenance et à la prévention des accidents.
- Utilisez uniquement des pièces détachées d'origine de la société Kemper.













### **Remarque!**

Dommages matériels dus à l'eau!

En cas d'activités de maintenance inappropriées, des fuites d'eau peuvent endommager la chasse d'eau hygiénique et son environnement.

- Le label CE appliqué sur l'appareil indique que le fabricant déclare que le KHS Hygiene Flush Box est conforme aux dispositions pertinentes suivantes:
- Seulement PRO, PURE:  
Directive basse tension 2014/35/EU
- Seulement PURE:  
Directive sur la compatibilité électromagnétique (CEM) 2014/30/EU
- Seulement PRO:  
Directive RED sur les équipements radioélectriques 2014/53/EU
- Règlement sur les produits de construction (règlement [UE] no 305/2011; RPC)
- Installation sanitaire et d'eau potable  
DIN EN 1717 / DIN 1988-100  
DIN EN 806-5 / DIN EN 806-4
- Pour le KHS Hygiene Flush Box avec un groupe de changement d'eau: certificat de vérification des autorités de surveillance des chantiers  
DIN 4109-1 PA-IX 16962/IO
- Pour le KHS Hygiene Flush Box avec deux groupes de changement d'eau: certificat de vérification des autorités de surveillance des chantiers  
DIN 4109-1 PA-IX 16963/IOO

	Informazioni su queste istruzioni	8
	Avvertenze di sicurezza Fonti di pericolo	9 9
	Preparazione	12
	Collegamento Wi-Fi PRO Avviare la funzione Assistenza per la manutenzione PRO	15 16
	Controllare le modalità operative impostate PURE	16
	Gruppo scambio acqua	18
	Sifone	22
	Registro verbali	24
	Al termine della manutenzione Verbale di manutenzione PURE download Verbale di manutenzione LITE download	26 26 26
	Risciacquo manuale	27

**Istruzioni di manutenzione****Indirizzo del produttore**

Gebr. Kemper GmbH + Co. KG  
Harkortstraße 5  
57462 Olpe  
Tel.: +49 2761 891-0  
Web: www.kemper-group.com

**Servizio clienti**

Hotline Assistenza  
Tel.: +49 2761 891 800  
E-mail: anwendungstechnik@kemper-group.com

**Informazioni su queste istruzioni**

Leggere con attenzione le presenti istruzioni prima di procedere al montaggio, alla messa in funzione, all'utilizzo e alla manutenzione. Attenersi alle indicazioni fornite!

Consegnare sempre queste istruzioni all'attuale gestore dell'impianto. Il gestore è tenuto a conservare le istruzioni per poterle consultare in seguito! Le immagini riportate in queste istruzioni hanno lo scopo di agevolare la comprensione di base e possono differire dall'effettiva versione dell'impianto.

Le presenti istruzioni sono protette da copyright. Il diritto d'autore appartiene al produttore.

**Destinatari**

Queste istruzioni sono destinate agli elettricisti e agli operai specializzati in impianti sanitari che eseguono l'installazione del sistema KHS Flush Box. Inoltre, sono destinate anche all'operatore addetto al controllo e al gestore dell'impianto.

**Responsabilità**

Il produttore non fornisce alcuna garanzia né si assume alcuna responsabilità in caso di:

- mancata osservanza delle presenti istruzioni
- installazione e/o utilizzo errato
- modifica arbitraria del prodotto
- altro impiego non conforme.

**Informazioni sulla manutenzione**

La manutenzione regolare del sistema di risciacquo igienico KHS Flush Box è necessaria per mantenere la sicurezza e la funzionalità dell'impianto. Attenersi in modo prioritario alle norme e alle disposizioni nazionali e regionali in materia di impianti sanitari e della loro manutenzione. In caso di malfunzionamenti dovuti a manutenzione errata o non eseguita la garanzia decade. A richiesta è possibile affidare a Kemper la manutenzione dell'impianto.

**Intervalli di manutenzione**

Il sistema di risciacquo igienico deve essere sottoposto a manutenzione una volta all'anno in base alle indicazioni del produttore. Attenersi anche a quanto richiesto dalla norma DIN EN 806-5.

**Assistenza per la manutenzione**

Per il prodotto nella versione con sistema di controllo PRO è disponibile un servizio di assistenza specifico per la manutenzione che può essere avviato dopo aver creato una connessione Wi-Fi.





## Avvertenze di sicurezza

### Avvertenze di sicurezza

Rispettare e seguire scrupolosamente le avvertenze di sicurezza riportate in queste istruzioni. La mancata osservanza delle avvertenze di sicurezza può essere causa di morte, lesioni o danni materiali.

Le avvertenze di sicurezza sono evidenziate con pittogrammi e segnalate con parole specifiche che indicano l'entità del pericolo. Nelle presenti istruzioni sono utilizzate le seguenti avvertenze di sicurezza:



#### **Pericolo!** Corrente elettrica!

Indica i pericoli che possono avere come conseguenza lesioni gravi o mortali.



#### **Attenzione!**

Indica i pericoli che possono essere causa di lesioni, danni materiali o inquinamento dell'acqua potabile.



#### **Nota!**

Indica i pericoli che possono causare danni all'impianto o malfunzionamenti.



#### **Informazioni**

Indica ulteriori informazioni e suggerimenti.

### Obblighi del gestore dell'impianto

Il gestore dell'impianto è la persona che utilizza il sistema KHS Flush Box in ambito commerciale e deve provvedere alla sicurezza del suo funzionamento mantenendo l'impianto in buone condizioni d'esercizio.

### Fonti di pericolo



#### **Pericolo!** Corrente elettrica!

Pericolo di morte per scossa elettrica!  
Durante gli interventi sui componenti sotto tensione si presenta un immediato pericolo di morte dovuto a scariche di corrente elettrica.

- Affidare l'esecuzione dei lavori sull'impianto soltanto a elettricisti e operai specializzati in impianti sanitari.
- Mantenere asciutto l'ambiente di lavoro.



#### **Attenzione!**

Pericolo di lesioni per lavori di installazione e manutenzione inadeguati!  
I lavori di installazione e manutenzione non eseguiti correttamente sui componenti sanitari ed elettrici comportano il pericolo di lesioni.

- La manutenzione deve essere eseguita solo da elettricisti e operai specializzati in impianti sanitari.
- Attenersi alle indicazioni fornite in queste istruzioni.
- Osservare le norme e le disposizioni nazionali e locali in materia di impianti sanitari ed elettrici, di manutenzione e di prevenzione degli infortuni.
- Utilizzare esclusivamente parti di ricambio originali Kemper.













### Nota!

Danni materiali dovuti all'acqua!  
In caso di lavori di manutenzione eseguiti in maniera inadeguata la fuoriuscita d'acqua potrebbe causare danni materiali al sistema di risciacquo igienico e all'ambiente circostante.

Con il marchio CE sull'apparecchio il produttore dichiara che il sistema KHS Hygiene Flush Box è conforme alle norme vigenti in materia:

- solo PRO, PURE: Direttiva Bassa Tensione 2014/35/EU
- solo PURE: Direttiva EMC 2014/30/EU
- solo PRO: sulle apparecchiature radio 2014/53/EU
- Regolamento UE sui prodotti da costruzione
- Impianto per acqua sanitaria e potabile  
DIN EN 1717 / DIN 1988-100  
DIN EN 806-5 / DIN EN 806-4
- per sistema di risciacquo igienico con un gruppo di scambio acqua: Certificato di prova generale dell'ispettorato edile  
DIN 4109-1 PA-IX 16962/IO
- per sistema di risciacquo igienico con due gruppi di scambio acqua: Certificato di prova generale dell'ispettorato edile  
DIN 4109-1 PA-IX 16963/IO

	Over deze handleiding	10
	Veiligheidsinstructies Gevarenbronnen	11 11
	Voorbereiding	12
	Wifi-verbinding PRO Onderhoudsassistent starten	15 16
	Ingestelde bedrijfsmodi controleren PURE	16
	Spoelgroep	18
	Sifon	22
	Gebeurtenissenlogboek	24
	Onderhoud afsluiten Onderhoudsprotocol PURE download Onderhoudsprotocol LITE download	26 26 26
	Handmatige spoeling	27

**Onderhoudshandleiding****Adres van de fabrikant**

Gebr. Kemper GmbH + Co. KG  
Harkortstraße 5  
57462 Olpe  
Tel.: +49 2761 891-0  
Web: [www.kemper-group.com](http://www.kemper-group.com)

**Technische dienst**

Service hotline  
Tel.: +49 2761 891 800  
Mail: [anwendungstechnik@kemper-group.com](mailto:anwendungstechnik@kemper-group.com)

**Over deze handleiding**

Lees deze handleiding zorgvuldig door voordat u begint met de installatie, de inbedrijfstelling, het gebruik en het onderhoud en volg de instructies op!

Geef de handleiding altijd door aan de huidige beheerder van de installatie. De beheerder moet de handleiding bewaren voor eventueel later gebruik!

Afbeeldingen in deze handleiding dienen voor het begrip van de werking en kunnen afwijken van de daadwerkelijke uitvoering.

Deze handleiding is auteursrechtelijk beschermd. Het auteursrecht ligt bij de fabrikant.

**Doelgroep**

Deze onderhoudshandleiding richt zich tot installateurs die het onderhoud van de KHS Hygiene Flush Box uitvoeren.

**Aansprakelijkheid**

De fabrikant verleent geen garantie en stelt zich niet aansprakelijk bij:

- het negeren van deze handleiding.
- incorrecte inbouw en/of gebruik.
- eigenhandige wijziging van het product.
- anderssoortige foutieve bediening.

**Informatie over onderhoud**

Regelmatig onderhoud van de KHS Hygiene Flush ox is vereist om de veiligheid en functionaliteit van het systeem in stand te houden. De nationale en regionale wet- en regelgeving met betrekking tot drinkwater- en warmtapwaterinstallaties en het onderhoud daarvan dient met voorrang in acht te worden genomen. In geval van storingen door verzuimd of onjuist onderhoud komt de garantiEVERLENING te vervallen. U kunt het onderhoud op verzoek ook door Kemper laten uitvoeren.

**Onderhoudsintervallen**

De hygiënespoeler moet 1x per jaar worden onderhouden volgens de instructies van de fabrikant. Houd ook rekening met de eisen volgens EN 806-5.

**Onderhoudsassistent**

De productvariant met de besturing PRO is uitgerust met een eigen onderhoudsassistent die na de totstandbrenging van een wifi-verbinding kan worden opgeroepen.

**Veiligheidsinstructies**

Neem de veiligheidsinstructies in deze handleiding strikt in acht en volg ze op. Het negeren van de veiligheidsinstructies kan leiden tot de dood, tot letsel of materiële schade.



## Veiligheidsinstructies

De veiligheidsinstructies zijn gekenmerkt door middel van symbolen en worden voorafgegaan door signaalwoorden die de ernst van de gevaren uitdrukken. In deze handleiding worden de volgende veiligheidsinstructies gebruikt:



### **Gevaar!** Elektrische stroom!

Markeert gevaren die ernstig of dodelijk letsel tot gevolg kunnen hebben.



### **Waarschuwing!**

Markeert gevaren die tot letsel, materiële schade of verontreiniging van het drinkwater kunnen leiden.



### **Aanwijzing!**

Markeert gevaren die tot schade aan de hygiënespoeler of tot functiestoringen kunnen leiden.



### **Info!**

Markeert extra informatie en tips.

### **Verplichtingen van de beheerder van de installatie**

De beheerder van de installatie is de persoon die de KHS Hygiene Flush Box bedrijfsmatig gebruikt. De beheerder van de installatie moet ervoor zorgen dat de installatie veilig werkt en in goede staat verkeert.

### **Gevarenbronnen**



### **Gevaar!** Elektrische stroom!

Levensgevaar door elektrische stroom!  
Bij werkzaamheden aan spanningvoerende onderdelen bestaat direct gevaar voor elektrische schokken.

- Laat werkzaamheden aan de installatie alleen uitvoeren door deskundige E- en W-installateurs.
- Houd de werkomgeving droog.



### **Waarschuwing!**

Gevaar voor letsel door ondeskundige installatie en ondeskundig onderhoud!  
Als de installatie en het onderhoud van de sanitaire en elektrische onderdelen niet correct worden uitgevoerd, bestaat gevaar voor letsel.

- Het onderhoud mag alleen worden uitgevoerd door een deskundige E- en W-installateur.
- Neem de instructies in deze handleiding in acht.
- Neem de nationale en regionale wet- en regelgeving met betrekking tot drinkwater- en warmtapwaterinstallaties, elektrische installaties, onderhoud en ongevallenpreventie in acht.
- Gebruik alleen originele onderdelen van Kemper.



### **Aanwijzing!**

Materiële schade door water!  
Bij ondeskundig uitgevoerde onderhoudswerkzaamheden kan vrijkomend water leiden tot materiële schade aan de hygiënespoeler en de omgeving.

Door middel van de CE-markering op het apparaat verklaart de fabrikant dat de KHS Hygiene Flush Box overeenstemt met de van toepassing zijnde bepalingen:

- Alleen PRO, PURE:  
Laagspanningsrichtlijn  
2014/35/EU
- Alleen PURE:  
EMC-richtlijn  
2014/30/EU
- Alleen PRO:  
Radioapparatuur-richtlijn  
2014/53/EU
- Verordening inzake bouwproducten  
EU-BauPVO
- Drinkwater- en warmtapwaterinstallaties  
EN 1717 / DIN 1988-100  
EN 806-5 / EN 806-4
- Voor hygiënespoeler met één spoelgroep:  
algemeen testcertificaat van de Duitse bouwinspectie-  
DIN 4109-1 PA-IX 16962/IO
- Voor hygiënespoeler met twee spoelgroepen:  
algemeen testcertificaat van de Duitse bouwinspectie  
DIN 4109-1 PA-IX 16963/IO



1

## DE **Wartungsvoraussetzung**

### PRO

Ein Wi-Fi fähiges Gerät, z.B. Handy; Tablett oder PC, um den Wartungs-Assistenten zu starten.

### PURE

Ein USB-Stick, um das Ereignisprotokoll herunterzuladen.

### LITE

Eine Person, die über die GLT Handspülungen an den Wasserwechselgruppen (V1/V2) auslösen kann.

## EN **Maintenance requirements**

### PRO

A Wi-Fi-capable device e.g. mobile phone, tablet or PC to start the maintenance assistant.

### PURE

A USB stick to download the event log.

### LITE

A person who can trigger manual flushing at the water exchange groups (V1/V2) via the BMS.

## FR **Condition de maintenance**

### PRO

Un appareil compatible WiFi par ex. un téléphone mobile; une tablette ou un ordinateur personnel pour démarrer l'assistant de maintenance.

### PURE

Une clé USB afin de pouvoir télécharger le protocole des événements.

### LITE

Une personne qui peut déclencher les rinçages manuels via la GTB au niveau des groupes de changement d'eau (V1/V2).

## IT **Esigenza di manutenzione**

### PRO

Un apparecchio abilitato al Wi-Fi, ad es. uno smartphone, un tablet o un computer, per avviare la funzione di assistenza.

### PURE

Una chiavetta USB per eseguire il download del registro dei verbali.

### LITE

Una persona che tramite il BMS possa attivare risciacqui manuali nei gruppi di scambio acqua (V1/V2).

## NL **Vereiste voor onderhoud**

### PRO

Een apparaat, bijv. mobiel, tablet of pc, dat wifi ondersteunt, om de onderhoudsassistent te kunnen starten.

### PURE

Een USB-stick om het gegevenslogboek te downloaden.

### LITE

Een persoon die via het GBS handmatige spoelingen aan de spoelgroepen (V1/V2) kan activeren.

2

DE Bei der Wartung werden folgende Komponenten überprüft und Arbeiten durchgeführt.

EN During maintenance, the following components are to be checked and work carried out.

FR Pendant la maintenance, les composants suivants sont contrôlés et les travaux suivants sont exécutés.

IT La manutenzione prevede una verifica dei componenti e l'esecuzione dei lavori di seguito indicati.

NL Tijdens het onderhoud worden de onderstaande componenten gecontroleerd en de beschreven werkzaamheden uitgevoerd.



## Vorbereitung · Preparation · Préparatifs · Preparazione · Voorbereiding

DE	PRO	PURE	LITE
Dichtigkeit Wasserwechselgruppe	X	X	X
Wartungsabsperrung	X	X	X
Magnetventil	X	X	X
Interner Temperatursensor	X	---	X
Durchflussmessarmatur	X	---	X
Strahlbild	X	X	X
Schwimmerschalter	X	X	X
Sauberkeit Siphon	X	X	X
Eingestellte Betriebsarten prüfen	X	X	---
Wartungsprotokoll ausfüllen	X	X	X
Log Daten herunterladen	X	X	---

IT	PRO	PURE	LITE
Tenuta dei gruppi di scambio acqua	X	X	X
Chiusura per manutenzione	X	X	X
Valvola elettromagnetica	X	X	X
Sensore di temperatura interno	X	---	X
Valvola di misurazione volumetrica	X	---	X
Aspetto del getto	X	X	X
Interruttore a galleggiante	X	X	X
Pulizia del sifone	X	X	X
Controllare le modalità operative impostate	X	X	---
Compilare il verbale di manutenzione	X	X	X
Eseguire il download dati di registro	X	X	---

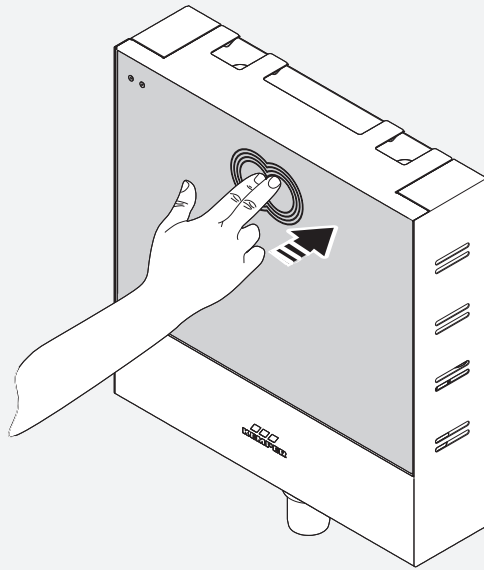
EN	PRO	PURE	LITE
Water exchange group tightness	X	X	X
Maintenance cut-off	X	X	X
Solenoid valve	X	X	X
Internal temperature sensor	X	---	X
Flow sensor	X	---	X
Spray pattern	X	X	X
Float switch	X	X	X
Trap cleanliness	X	X	X
Check set operating modes	X	X	---
Fill in maintenance record	X	X	X
Download log data	X	X	---

NL	PRO	PURE	LITE
Dichtheid spoelgroep	X	X	X
Onderhoudsafsluiter	X	X	X
Magneetafsluiter	X	X	X
Interne temperatuursensor	X	---	X
Flowsensor	X	---	X
Waterstraal	X	X	X
Vlotterschakelaar	X	X	X
Reinheid sifon	X	X	X
Ingestelde bedrijfsmodi controleren	X	X	---
Onderhoudsprotocol invullen	X	X	X
Loggegevens downloaden	X	X	---

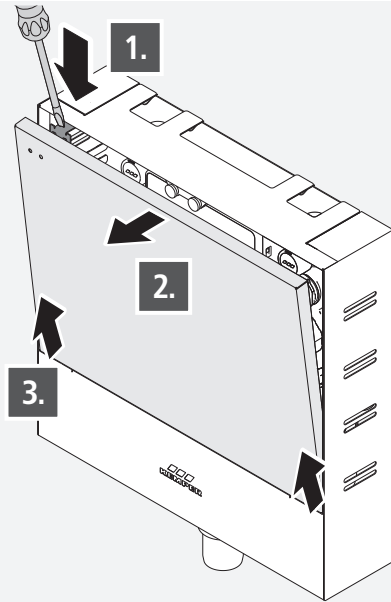
FR	PRO	PURE	LITE
Étanchéité du groupe de changement d'eau	X	X	X
Arrêt pour maintenance	X	X	X
Electrovanne	X	X	X
Capteur de température interne	X	---	X
Vanne de mesure de débit	X	---	X
Forme de jet	X	X	X
Interruption à flotteur	X	X	X
Propreté du siphon	X	X	X
Contrôle des modes de fonctionnement réglés	X	X	---
Remplissage du protocole de maintenance	X	X	X
Téléchargement des données du fichier journal	X	X	---



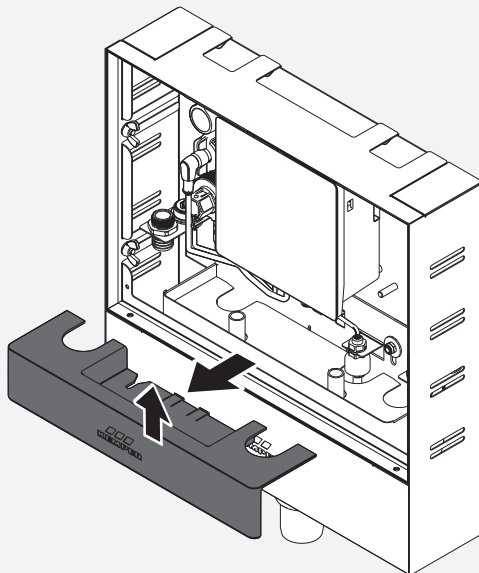
3



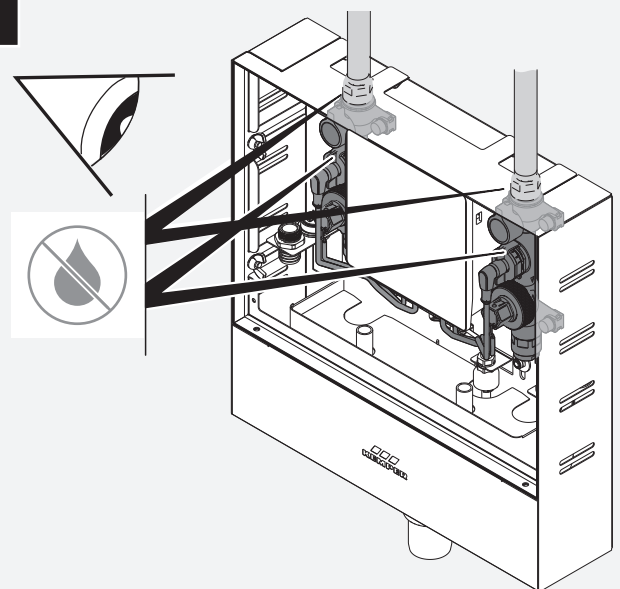
4



5



6

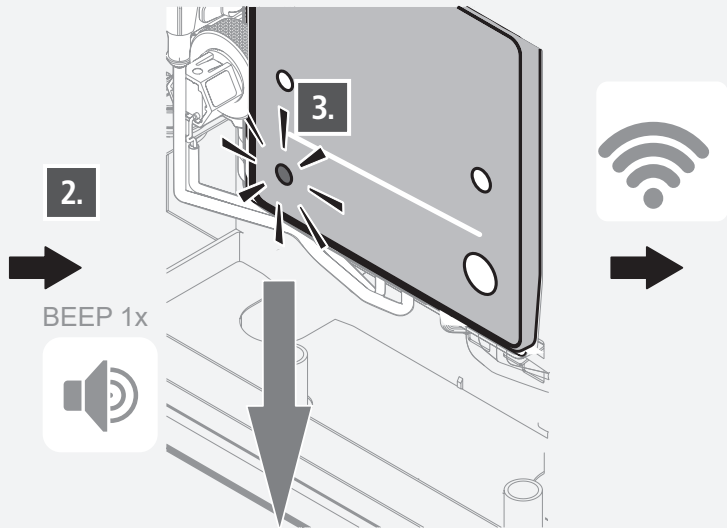
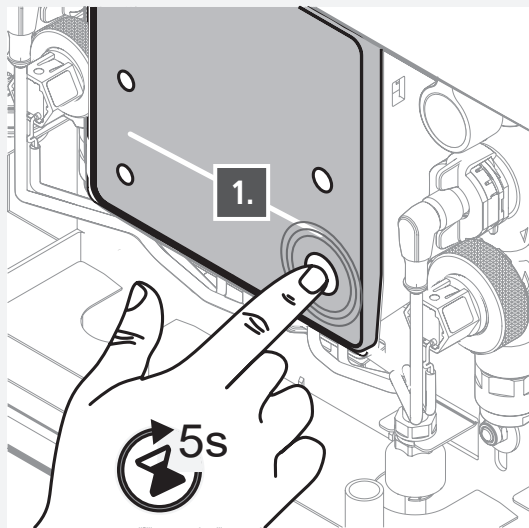




Wi-Fi Verbindung PRO · Wi-Fi connection PRO · Connexion wifi PRO · Collegamento Wi-Fi PRO · Wifi-verbinding PRO

1

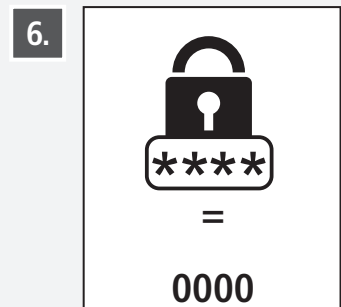
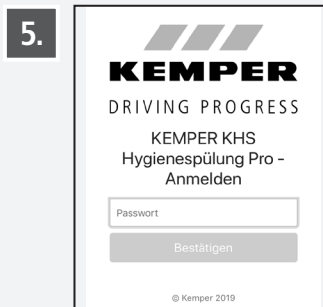
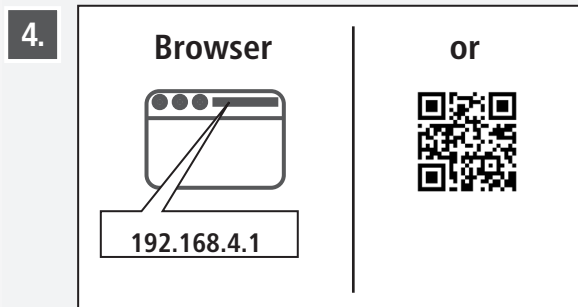
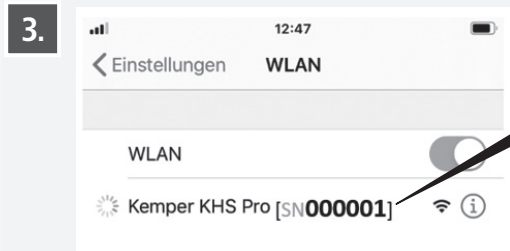
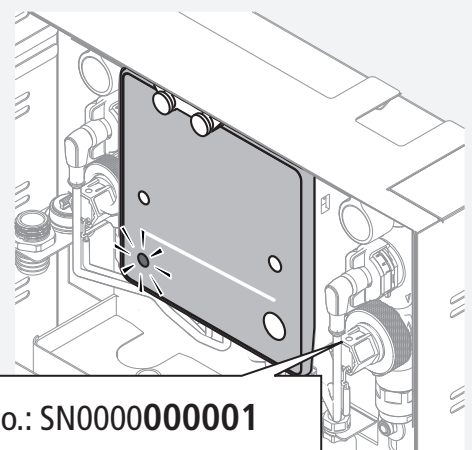
PRO



- grün blinkend Wi-Fi aktiv
- flashing green Wi-Fi active
- clignotant en vert WiFi activé
- verde lampeggiante Wi-Fi attivo
- groen knipperlicht wifi actief

2

PRO





Wartungs-Assistent PRO starten · Start the maintenance assistant PRO · Démarrer l'assistant de maintenance PRO · Avviare la funzione Assistenza per la manutenzione PRO · Onderhoudsassistent starten PRO

**DE** Nachdem die Verbindung hergestellt wurde, öffnen Sie über Menü > „Einstellungen“ > „Assistenten“ > „Wartungs-Assistent“ und starten diesen. Sie werden nun durch die Wartung geführt.

**EN** Once the connection is established, open the assistant via the Menu > "Settings" > "Wizards" > "Maintenance assistant" and launch it. Once launched, the maintenance assistant will guide you through the maintenance.

**FR** Après avoir établi la connexion, sélectionnez via le menu > «Réglages» > «Assistant» > «Assistant de maintenance» et démarrez-le. Après avoir démarré l'assistant de maintenance, il vous guide à travers la maintenance.

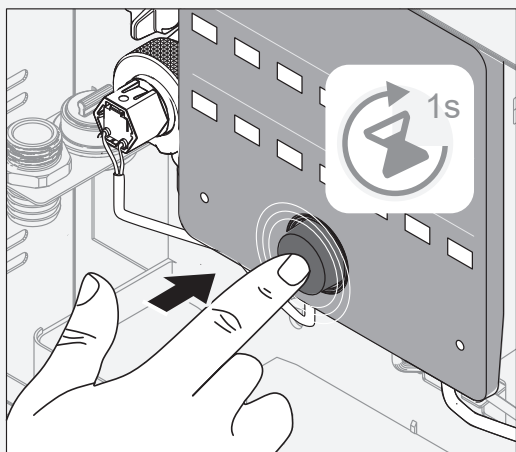
**IT** Dopo aver creato la connessione aprire questa funzione facendo clic su Menu > „Impostazioni“ > „Assistenza“ > „Assistenza per la manutenzione“ e avviarla. Una volta avviata, la funzione Assistenza per la manutenzione esegue la manutenzione

**NL** Zodra een verbinding tot stand is gebracht, opent u de onderhoudsassistent via het menu > ,Instellingen' > ,Assistenten' > ,Onderhoudsassistent' en start deze. Zodra de onderhoudsassistent opgestart is, leidt deze u door het onderhoud.



Eingestellte Betriebsart prüfen · Check set operating modes · Contrôler les modes de fonctionnement réglés · Controllare le modalità operative impostate · Ingestelde bedrijfsmodi controleren

PURE



- DE**
1. 1x Press für 1s.
  2. V1 leuchtet grün und in der Intervallzeile (h) leuchtet eine der Zahlen grün. Dies ist der eingestellte Intervall für V1.
  3. 1x Press für 1s.
  4. V1 leuchtet grün und in der Spüldauerzeile (min) leuchtet eine der Zahlen grün. Dies ist die eingestellte Spüldauer für V1.
  5. Optional, wenn eine zweite Wasserwechselgruppe V2 vorhanden ist - 1x Press für 1s.
  - 5.1 V2 leuchtet grün und in der Intervallzeile (h) leuchtet eine der Zahlen grün. Dies ist der eingestellte Intervall für V2.
  - 5.2 1x Press für 1s.
  - 5.3 V2 leuchtet grün und in der Spüldauerzeile (min) leuchtet eine der Zahlen grün. Dies ist die eingestellte Spüldauer für V2.
  6. 1x Press für 1s, um die abgefragten Betriebsarten erneut zu speichern. Hinweis: Dann erfolgt automatisch eine Spülung mit den zuvor eingestellten Spüldauern für V1 & V2. Um diese frühzeitig zu stoppen, 1x Press für 1s.



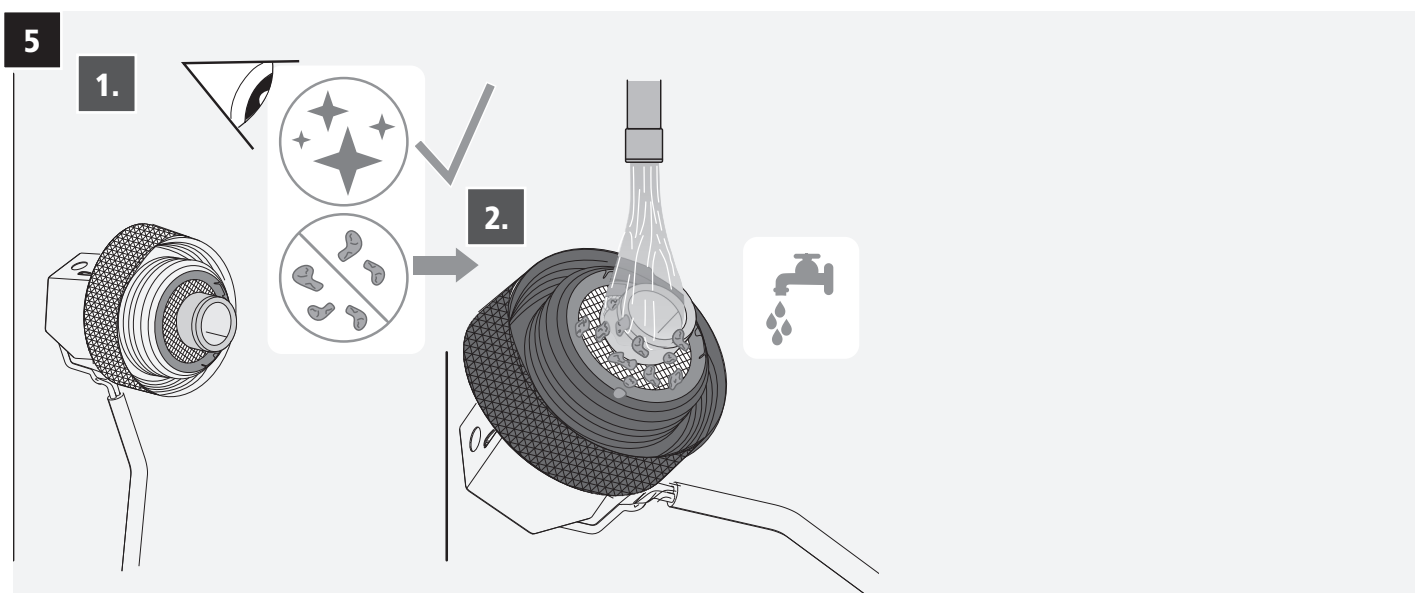
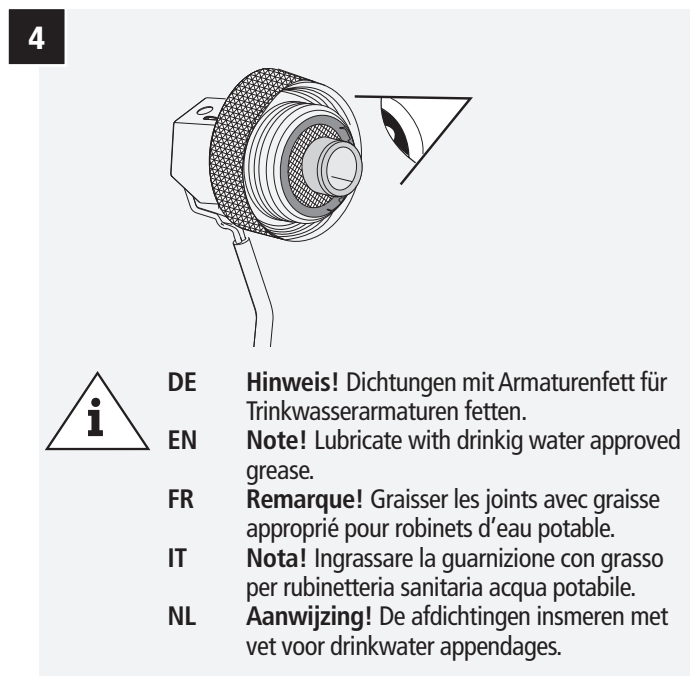
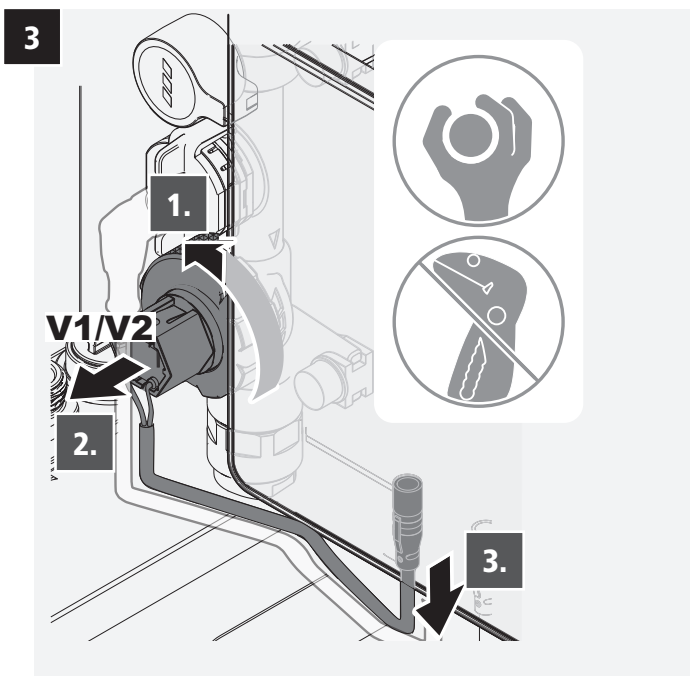
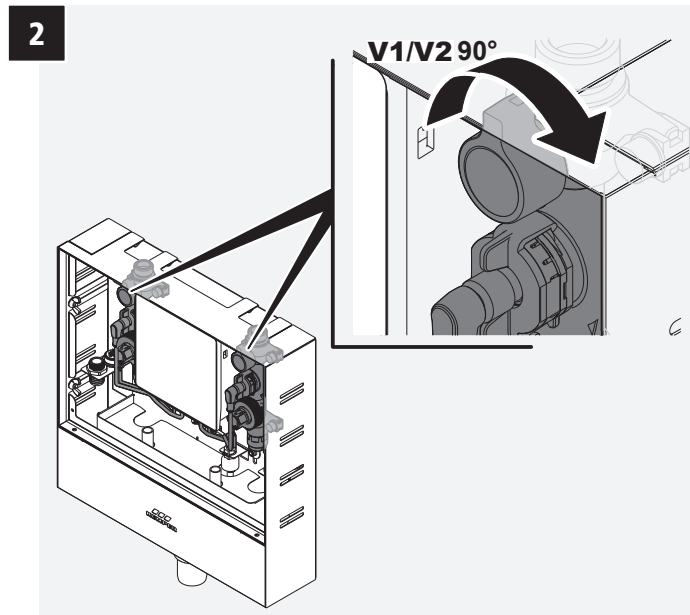
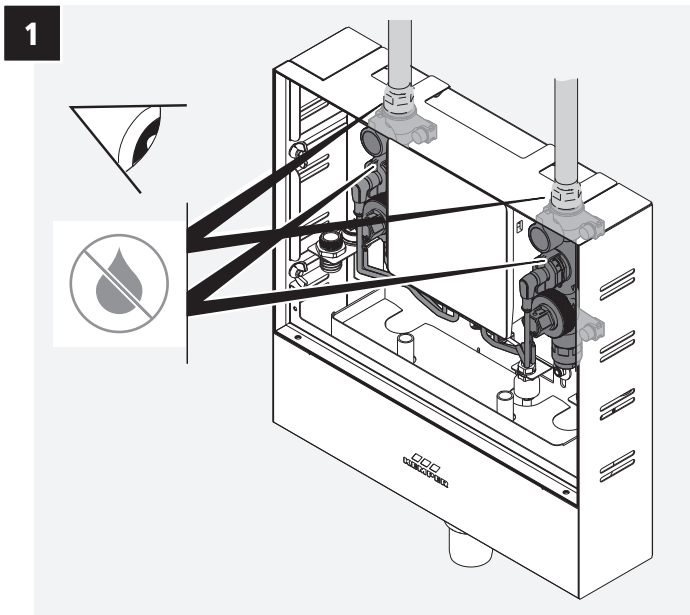


## PURE

- EN**
- 1x press for 1s.
  - V1 lights up green, and one of the numbers in the interval line (h) lights up green. This is the set interval for V1.
  - 1x press for 1s.
  - V1 lights up green, and one of the numbers in the flush duration line (min) lights up green. This is the flush duration for V1.
  - Optionally, if a second water exchange group V2 is installed, 1x press for 1s
  - 5.1 V2 lights up green, and one of the numbers in the interval line (h) lights up green. This is the set interval for V2.
  - 5.2 1x press for 1s.
  - 5.3 V2 lights up green, and one of the numbers in the flush duration line (min) lights up green. This is the flush duration for V2.
  - 1x press for 1s to save the queried operating modes again. Note. A flush is then automatically carried out with the previously set flush durations for V1 & V2. To stop this happening, 1x press for 1s.
- IT**
- 1 volta Press per 1 sec.
  - V1 si accende in verde e nella riga dell'intervallo (h) uno dei numeri si accende in verde. Questo numero indica l'intervallo impostato per V1.
  - 1 volta Press per 1 sec.
  - V1 si accende in verde e nella riga della durata del risciacquo (min) uno dei numeri si accende in verde. Questo numero indica la durata del risciacquo impostata per V1.
  - Optional se è presente un secondo gruppo di scambio acqua V2, 1 volta Press per 1 sec.
  - 5.1 V2 si accende in verde e nella riga dell'intervallo (h) uno dei numeri si accende in verde. Questo numero indica l'intervallo impostato per V2.
  - 5.2 1 volta Press per 1 sec.
  - 5.3 V2 si accende in verde e nella riga della durata del risciacquo (min) uno dei numeri si accende in verde. Questo numero indica la durata del risciacquo impostata per V2.
  - 1 volta Press per 1 sec per salvare di nuovo le modalità operative visualizzate. Nota Subito dopo il sistema esegue automaticamente un risciacquo con la durata precedentemente impostata per V1 e V2. Per bloccare questo risciacquo prima del termine 1 volta Press per 1 sec.
- FR**
- Appuyez une fois dessus pendant 1 seconde.
  - V1 s'allume en vert et un des chiffres s'affiche en vert à la ligne de l'intervalle (h). C'est l'intervalle réglé pour V1.
  - Appuyez une fois dessus pendant 1 seconde.
  - V1 s'allume en vert et un des chiffres s'affiche en vert à la ligne de la durée de rinçage (min). C'est la durée de rinçage réglée pour V1.
  - Option possible si un deuxième groupe de changement d'eau V2 existe: appuyez une fois dessus pendant 1 seconde.
  - 5.1 V2 s'allume en vert et un des chiffres s'affiche en vert à la ligne de l'intervalle (h). C'est l'intervalle réglé pour V2.
  - 5.2 Appuyez une fois dessus pendant 1 seconde.
  - 5.3 V2 s'allume en vert et un des chiffres s'affiche en vert à la ligne de la durée de rinçage (min). C'est la durée de rinçage réglée pour V2.
  - Appuyez une fois dessus pendant 1 seconde afin de mémoriser à nouveau les modes de fonctionnement demandés. Remarque Un rinçage a ensuite automatiquement lieu avec les durées de rinçage préalablement réglées pour V1 et V2. Appuyez une fois dessus pendant 1 seconde pour le stopper plus tôt.
- NL**
- 1x Press gedurende 1 sec.
  - V1 brandt groen en in de regel voor het interval (h) brandt één van de cijfers groen. Dit is het ingestelde interval voor V1.
  - 3.31x Press gedurende 1 sec.
  - V1 brandt groen en in de regel voor de spoelduur (min) brandt één van de cijfers groen. Dit is de ingestelde spoelduur voor V1.
  - Optioneel, indien een tweede spoelgroep V2 voorhanden is, 1x Press gedurende 1 sec.
  - 5.1 V2 brandt groen en in de regel voor het interval (h) brandt één van de cijfers groen. Dit is het ingestelde interval voor V2.
  - 5.2 1x Press gedurende 1 sec.
  - 5.3 V2 brandt groen en in de regel voor de spoelduur (min) brandt één van de cijfers groen. Dit is de ingestelde spoelduur voor V2.
  - 1x Press gedurende 1 sec. om de opgevraagde bedrijfsmodi opnieuw op te slaan. Opmerking: vervolgens wordt automatisch een spoeling uitgevoerd met de ingestelde spoelduur voor V1 & V2. Om de spoelingen voortijdig te stoppen 1x Press gedurende 1 sec.

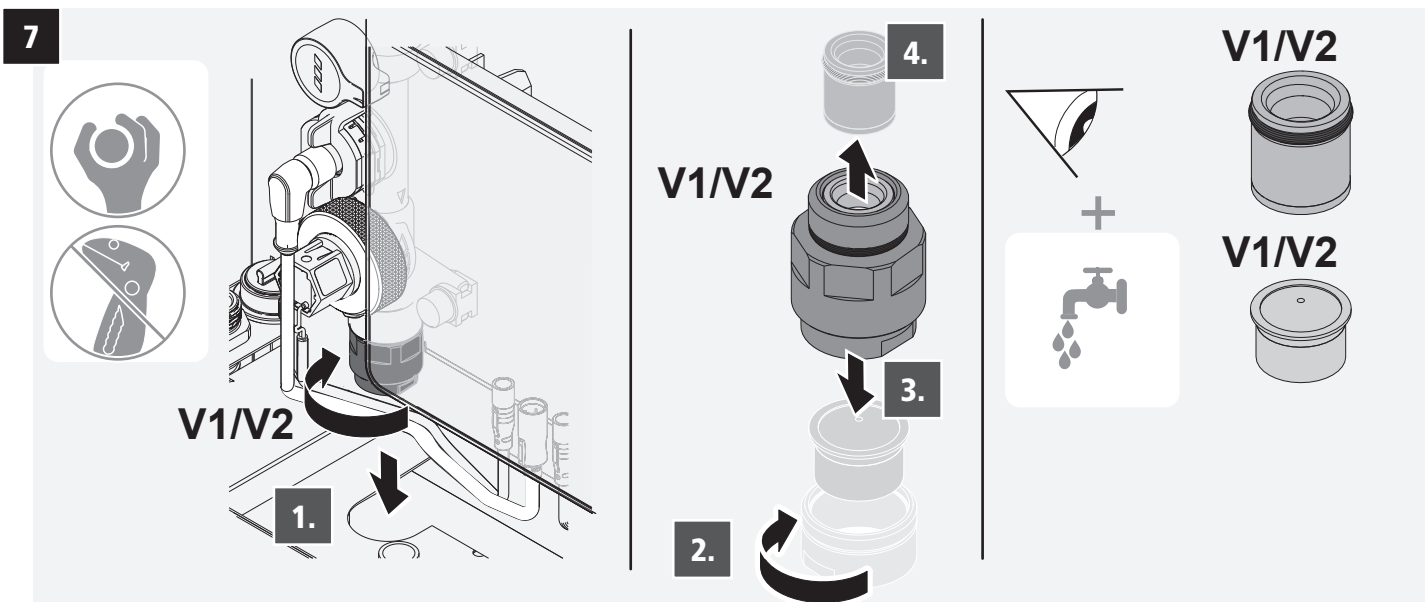
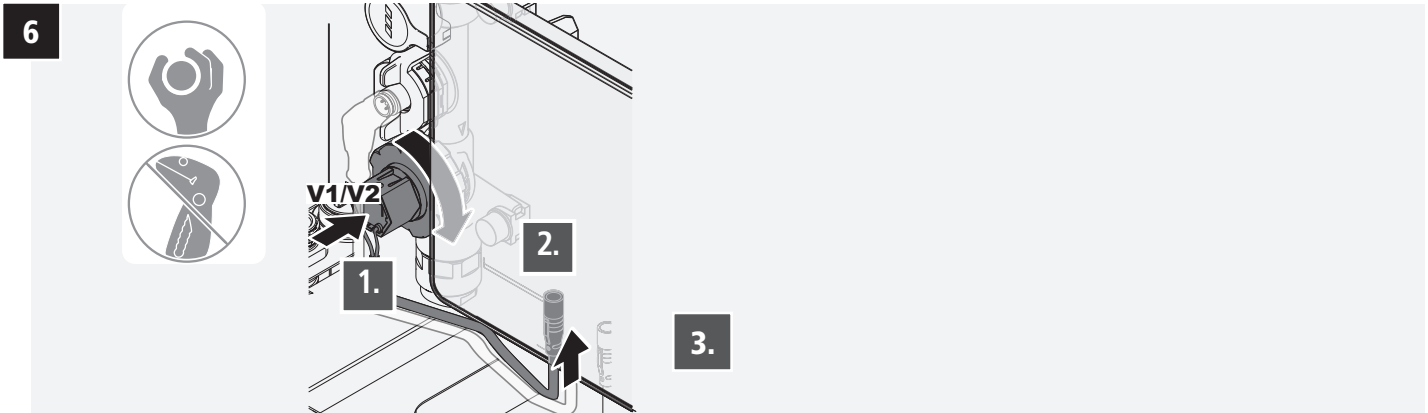


# Wasserwechselgruppe · Water exchange group · Groupe de changement d'eau · Gruppo scambio acqua · Spoelgroep





Wasserwechselgruppe · Water exchange group · Groupe de changement d'eau · Gruppo scambio acqua · Spoelgroep



**DE** Hinweis! Auf Beschädigung prüfen. Beschädigte Bauteile austauschen.  
**EN** Note! Check for damage. Replace damaged components.  
**FR** Remarque! Contrôler l'absence de dommages. Remplacer les pièces endommagées.  
**IT** Nota! Controllare eventuali danni. Sostituire i componenti danneggiati.  
**NL** Aanwijzing! Op beschadigingen controleren. Beschadigde onderdelen vervangen.



**DE** Info! Empfehlung zum Austauschintervall des Strahlreglers in Abhängigkeit von der Wasserhärte.  
**EN** Info! Recommendation for the replacement interval of the jet regulator depending on the water hardness.  
**FR** Info! Intervalles de remplacement du régulateur de jet recommandé en fonction de la dureté de l'eau.  
**IT** Info! Raccomandazione per l'intervallo di sostituzione dell'aeratore in base alla durezza dell'acqua.  
**NL** Info! Aanbevolen vervangingsinterval van de straalregelaar met betrekking tot de waterhardheid.

		Austauschintervall · Replacement interval · Intervalles de remplacement · Intervallo di sostituzione · Vervangingsinterval			
DE	Deutsche Grad	< 5° dH u > 5 Jahre	6-10° dH u 3-5 Jahre	10-15° dH u 1-3 Jahre	>15° dH u <1 Jahr
EN	English degrees	< 3,99° e u > 5 Years	4,79-7,98° e u 3-5 Years	7,98-11,97° e u 1-3 Years	>11,97° e u <1 Years
FR	Diplômes français	< 2,8° fH u > 5 Années	3,36-5,6° fH u 3-5 Années	5,6-8,4° fH u 1-3 Années	>8,4° fH u <1 Années



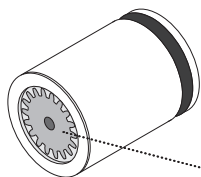
		Zubehör · Accessories · Accessoires · Accessorio · Toebehoren
DE	Bestellnr. 68904019	Strahlreglerset inkl. Durchflussmengenbegrenzer (5, 10, 15 l/min) für KHS Hygiene Spülung PRO, PURE und LITE
EN	Part no. 68904019	Aerator set incl. flow limiter (5, 10, 15 l/min) for KHS Hygiene Flush Box PRO, PURE and LITE
FR	Réf. 68904019	Un kit de régulateur du jet comprenant un limiteur de débit (5, 10, 15 l/min) pour les KHS Hygiene Flush Box PRO, PURE et LITE
IT	N. ordine 68904019	Un kit aeratore con limitatore di flusso (5, 10, 15 l/min) per i sistemi KHS Flush Box PRO, PURE e LITE
NL	Bestelnr. 68904019	Straalregelaar-set, incl. flowbegrenzer (5, 10, 15 l/min) voor KHS Hygiene Flush Box PRO, PURE en LITE



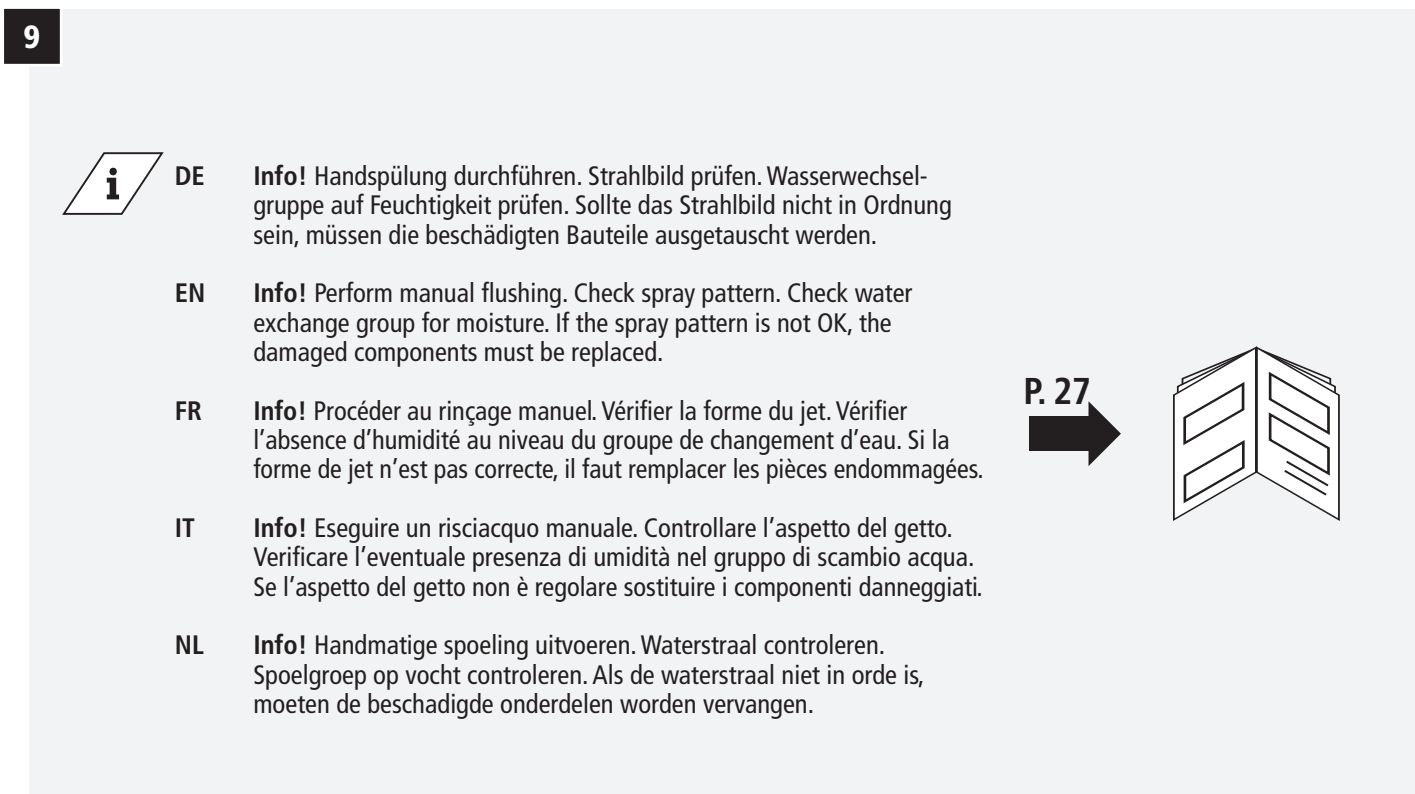
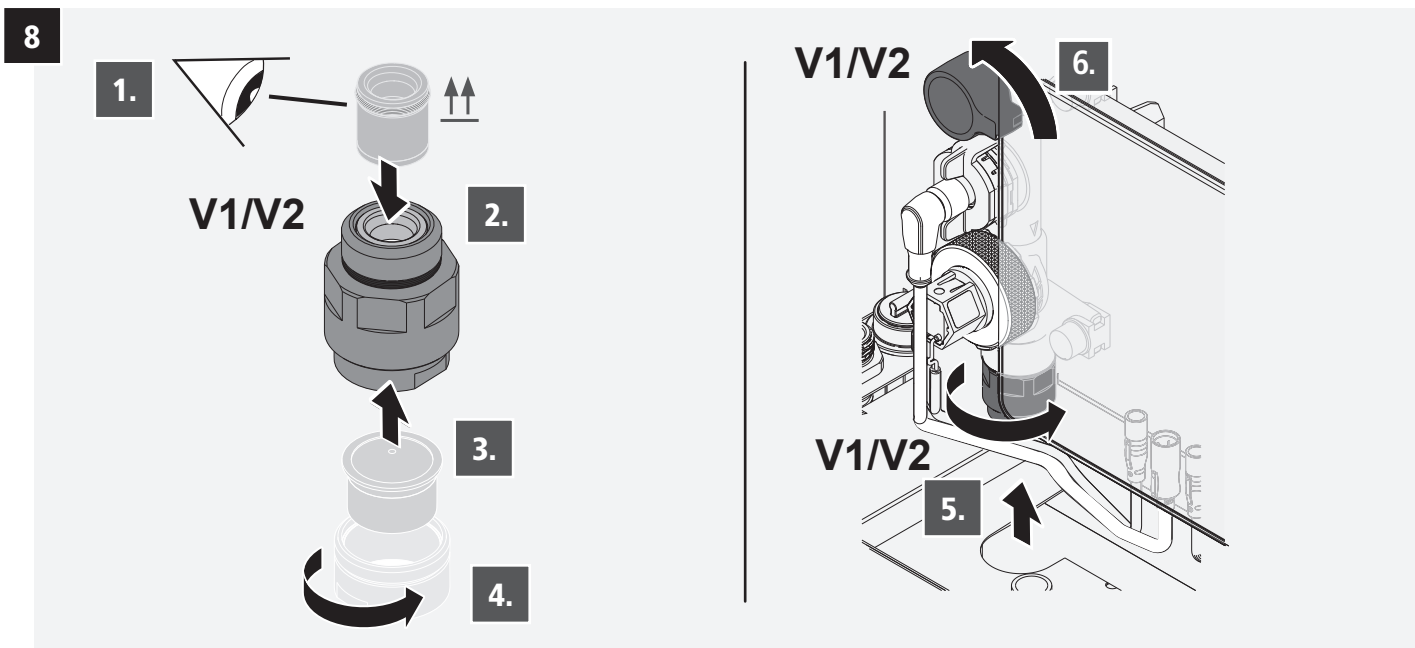
# Wasserwechselgruppe · Water exchange group · Groupe de changement d'eau · Gruppo scambio acqua · Spoelgroep



DE **Info!** Varianten Durchflussmengenbegrenzer (DMB)  
 EN **Info!** Flow limiter (DMB) versions  
 FR **Info!** Variantes du limiteur de débit (DMB)  
 IT **Info!** Versioni limitatore di flusso (DMB)  
 NL **Info!** Flowbegrenzer-varianten (DMB)



DMB		Farbe	Colour	Couleur	Colore	Kleur
5	l/min	Schwarz	Black	Noir	Nero	Zwart
10	l/min	Rot	Red	Rouge	Rosso	Rood
15	l/min	Blau	Blue	Bleu	Blu	Blauw





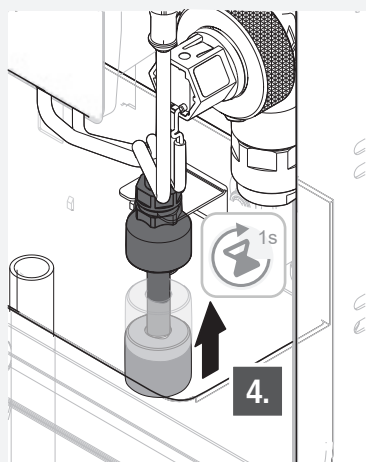
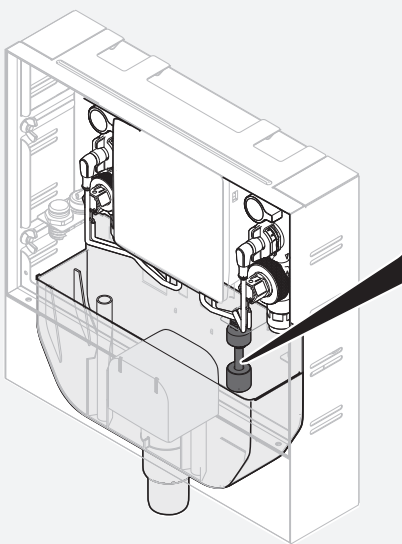
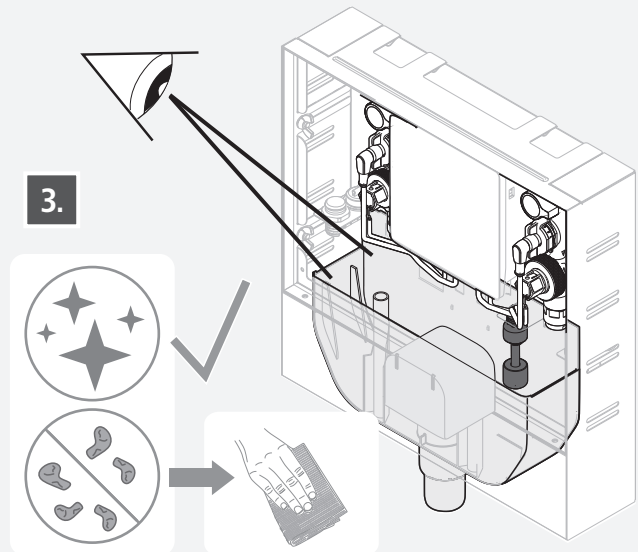
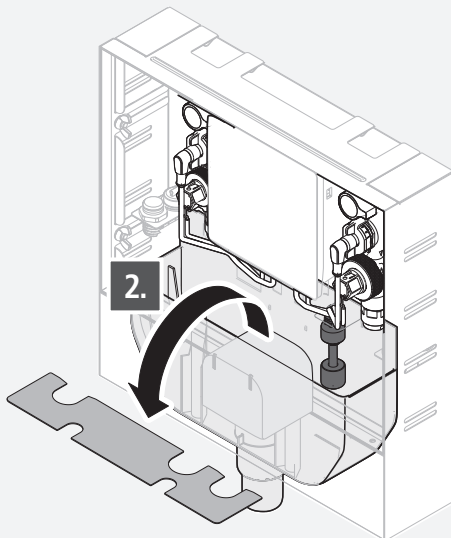
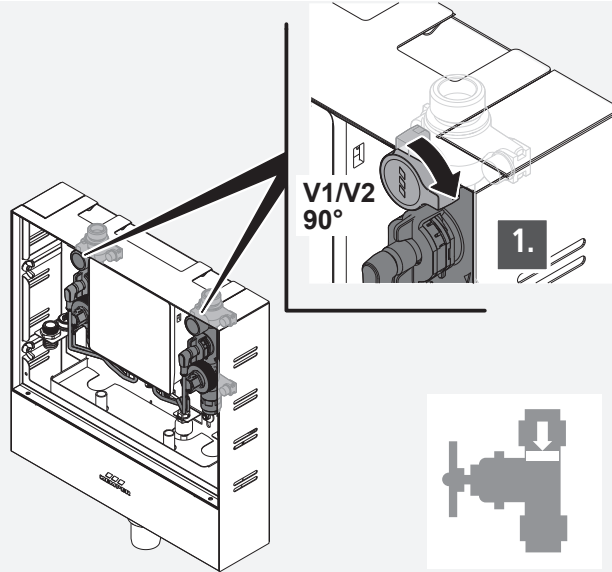
10



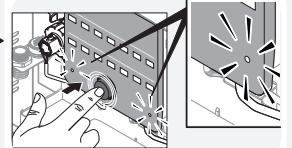
- DE** **Info!** Bei der LITE-Variante kann während der Handspülung der Durchfluss an der GLT über die Durchfluss- und Temperaturmessarmatur mit dem verbauten Durchflussmengenbegrenzer verglichen werden (DMB +-10% bei 1000 hPa Mindestfließdruck).
- EN** **Info!** With the LITE version, the BMS can compare the flow rate with the installed flow limiter via the flow and temperature sensor during manual flushing (flow limiter +-10% at or higher than 1000 hPa dynamic pressure).
- FR** **Info!** En ce qui concerne la variante LITE, le débit peut être comparé avec le limiteur de débit installé pendant le rinçage manuel sur la GTB au moyen de la vanne de mesure de débit et de température (limiteur de débit + - 10% débit à partir de 1000 hPa pression d'écoulement min).
- IT** **Info!** Nella versione LITE, durante il risciacquo manuale il flusso nel BMS può essere confrontato con il limitatore di flusso installato tramite il sensore di temperatura e flusso (limitatori di flusso +-10% a partire da 1000hPa min. pressione flusso).
- NL** **Info!** Bij de LITE-variant kan tijdens de handmatige spoeling de flow op het GBS via de flow- en temperatuursensor worden vergeleken met de ingebouwde flowbegrenzer (Doorstroombegrenzer +-10% vanaf 1000 hPa min. stromingsdruk).



1



PURE



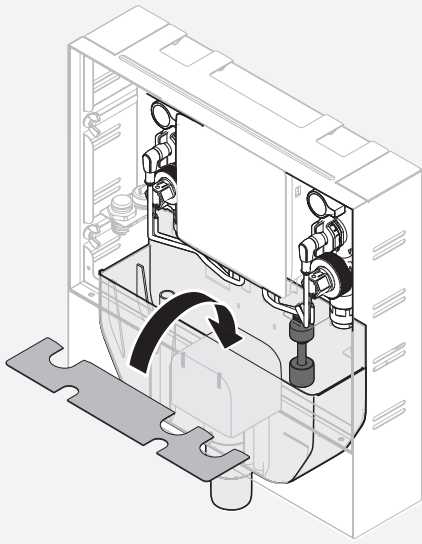
V1/V2  
rot | red | rouge |  
rosso | rood

LITE

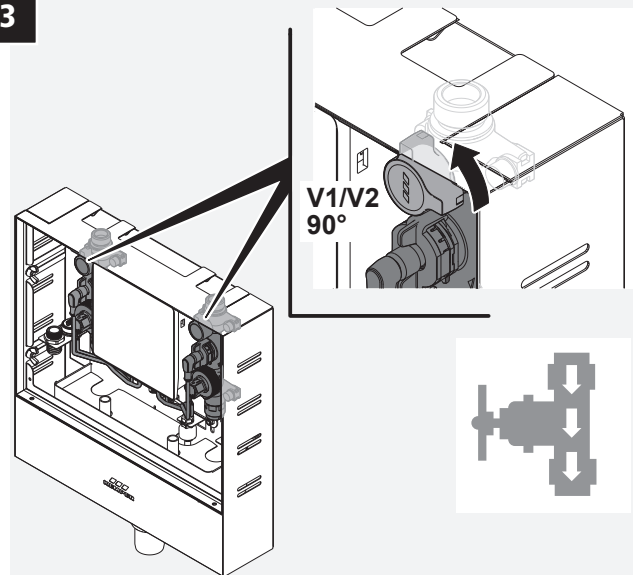




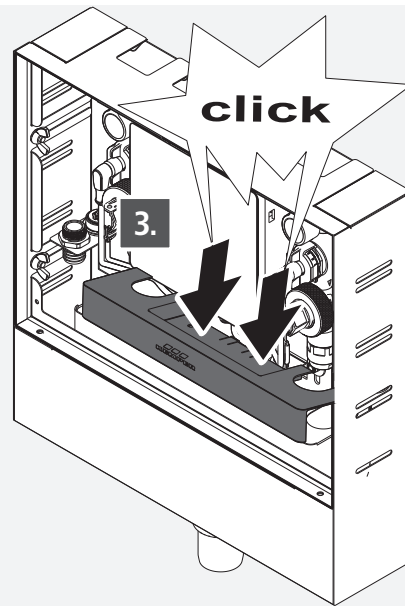
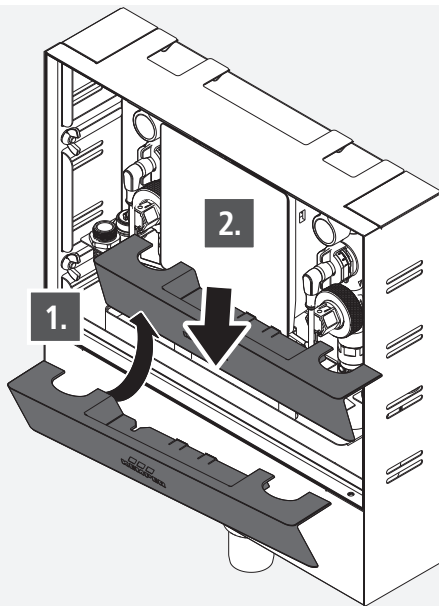
2



3

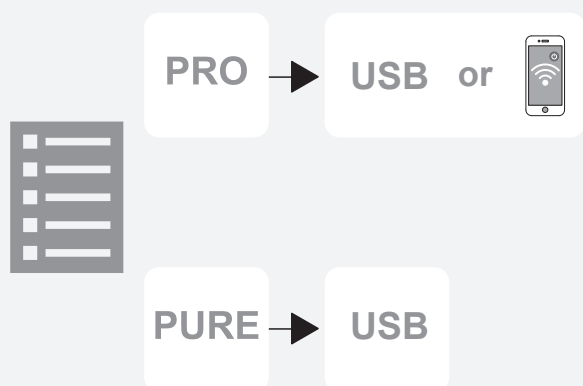


4





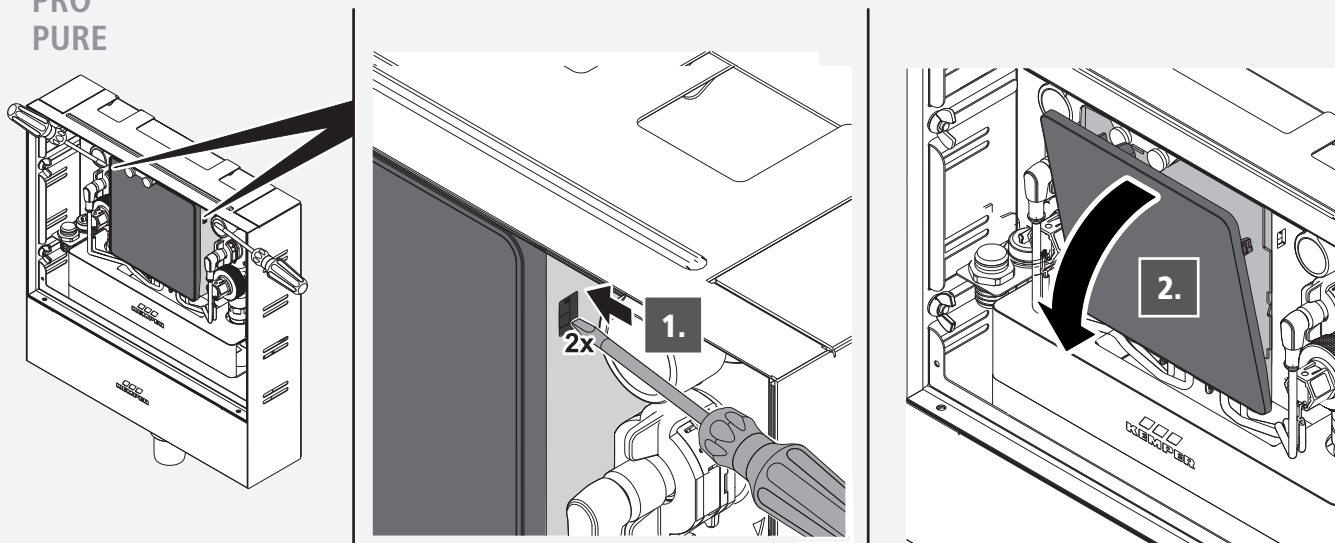
1



- DE** Nachdem die Verbindung hergestellt wurde, öffnen Sie über Menü > „Historie“ dort können Sie die Ereignisprotokolle herunterladen.
- EN** Once the connection is established, go to Menu > „History“, where you can download the event log.
- FR** Après avoir établi la connexion, sélectionnez via le menu > «Historique» qui contient les protocoles d'événement à télécharger.
- IT** Dopo aver creato la connessione aprire Menu > „Cronologia“ e qui eseguire il download del registro dei verbali.
- NL** Zodra de verbinding tot stand is gebracht, kunt u de historie openen via het menu > ‚Historie‘ om de gegevenslogboeken te downloaden.

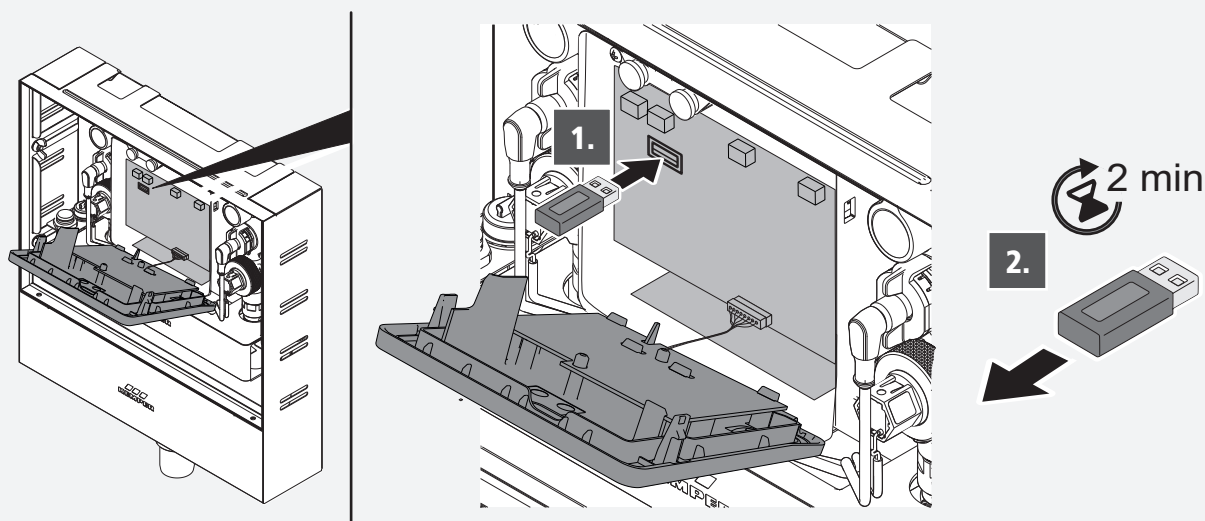
2

PRO  
PURE



3

PRO  
PURE

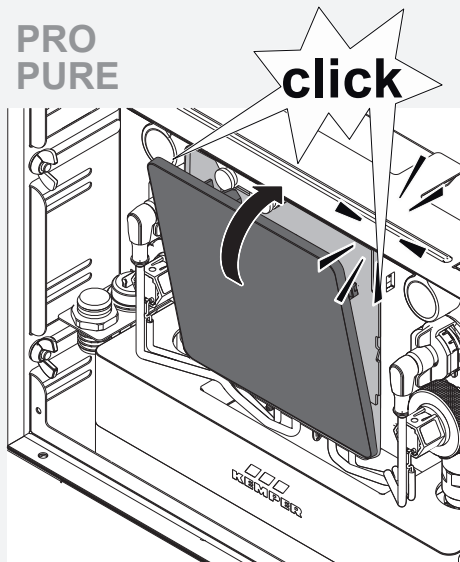






4

PRO  
PURE



LITE

1

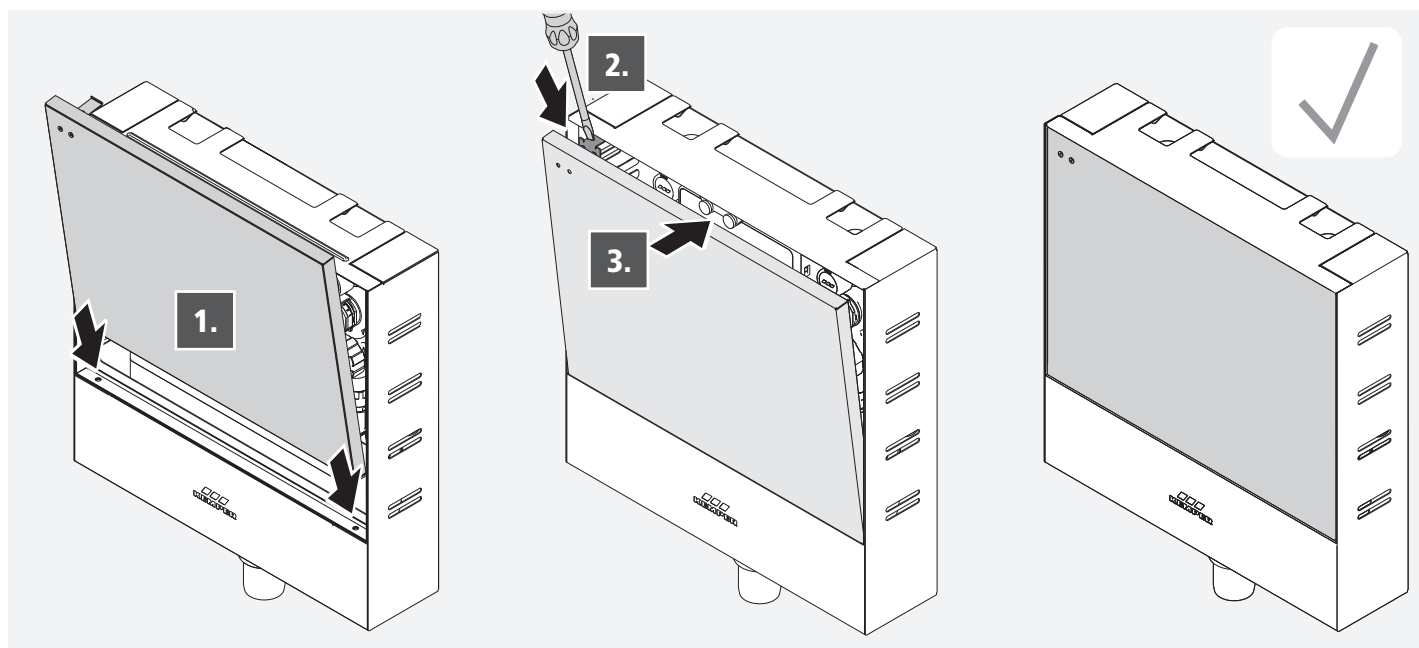
LITE



- DE** **Info!** Bei der LITE-Variante können Signale an die GLT weitergeleitet werden, aus denen die GLT eigene Ereignisprotokolle erstellen kann.
- EN** **Info!** With the LITE version signals can be sent to the BMS, from which the BMS can create its own logs.
- FR** **Info!** Avec la variante LITE, des signaux peuvent être envoyés au GTB, à partir duquel le GTB peut créer ses propres protocoles.
- IT** **Info!** Con la versione LITE è possibile inviare segnali al BMS, dal quale il BMS può creare i propri protocolli.
- NL** **Info!** Met de LITE variant kunnen signalen naar het GBS gestuurd worden, van waaruit het GBS zijn eigen logboeken kan creëren.



Wartung abschließen · Close maintenance · Terminer la maintenance ·  
Al termine della manutenzione · Onderhoud afsluiten



## PRO



DE Wartungsprotokoll PRO  
EN Maintenance record PRO  
FR Protocole de maintenance PRO  
IT Verbale di manutenzione PRO  
NL Onderhoudsprotocol PRO

## PURE



DE Übergabeprotokoll PURE  
EN Maintenance record PURE  
FR Protocole de maintenance PURE  
IT Verbale di manutenzione PURE  
NL Onderhoudsprotocol PURE

## LITE




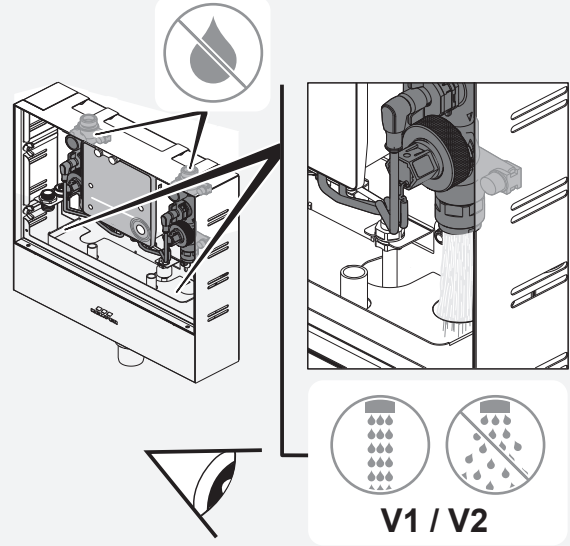
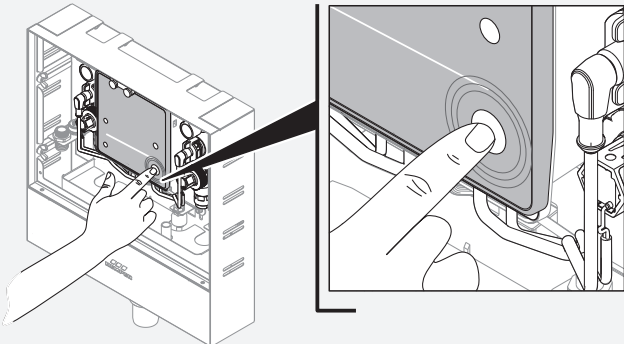
DE Übergabeprotokoll LITE  
EN Maintenance record LITE  
FR Protocole de maintenance LITE  
IT Verbale di manutenzione LITE  
NL Onderhoudsprotocol LITE



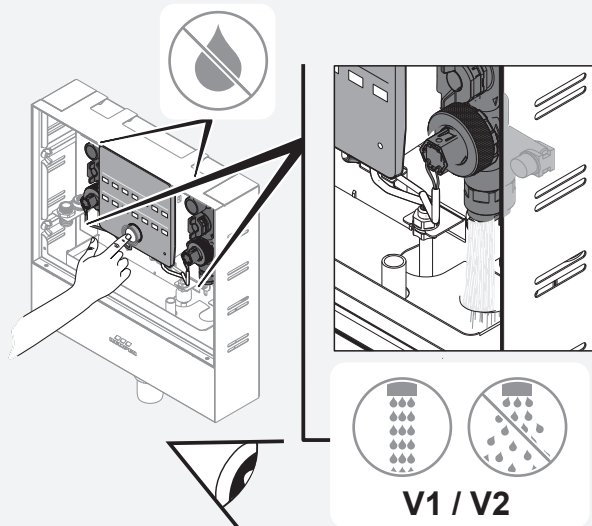
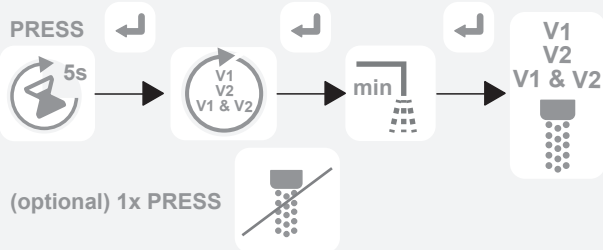
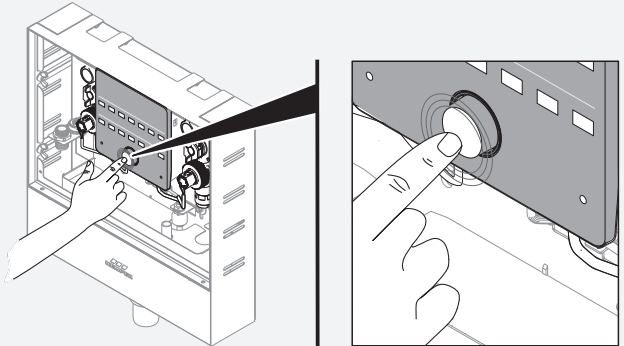
1

PRO

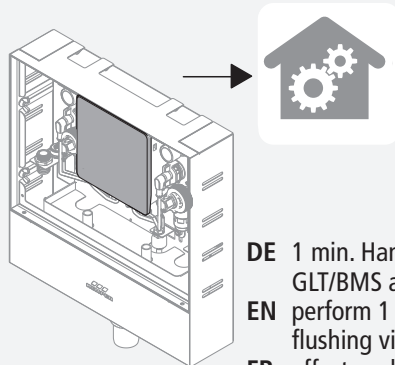
10 s or 



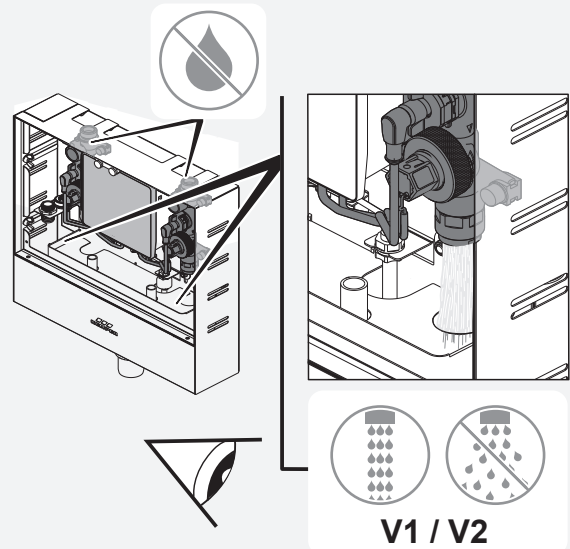
PURE



LITE



- DE 1 min. Handspülung über GLT/BMS ausführen
- EN perform 1 min manual flushing via BMS
- FR effectuez le rinçage hygiéni que pendant 1 min via GTB/BMS
- IT eseguire 1 min di risciacquo manuale tramite BMS
- NL 1 min handmatige spoeling via GBS/BMS uitvoeren



  
**KEMPER**  
DRIVING PROGRESS

Gebr. Kemper GmbH + Co. KG  
Harkortstraße 5  
D-57462 Olpe



Service-Hotline +49 2761 891-800  
[www.kemper-group.com](http://www.kemper-group.com)  
[anwendungstechnik@kemper-group.com](mailto:anwendungstechnik@kemper-group.com)

