

- DE Montage- und Bedienungsanleitung**
FK-4 Systemtrenner-Auslaufventil BA | Fig. 367 01
- EN Installation and Operating Instructions**
FK-4 RPZ Outlet Valve Type BA | Fig. 367 01
- FR Instructions de montage et de service**
FK-4 Vanne de sortie de séparateur BA | Fig. 367 01
- NL Installatie- en bedieningshandleiding**
FK-4 terugstroombeveiliging-tapkraan BA | Afb. 367 01
- DA Monterings- og betjeningsvejledning**
FK-4 tilbagestrømningssikring type BA | Fig. 367 01
- NO Monteringsveiledning og bruksanvisning**
FK-4 tilbakestrømsventil type BA | Fig. 367 01
- CS Návod na montáž a obsluhu**
FK-4 Systémový oddělovač - vypouštěcí ventil BA | Obr. 367 01



Montage und Gebrauch

Anleitung vor Montagebeginn oder Gebrauch sorgfältig lesen und den Anweisungen folgen! Montage und Wartung nur durch sachkundige, qualifizierte Fachkraft.

Anleitung an den Anlagenbetreiber weitergeben und zur späteren Verfügung aufbewahren!

Der Einbauort muss frostsicher sein und darf nicht überflutet werden können.

Keine schnellschließenden Armaturen verwenden.

Der Abwasseranschluss ist nach DIN EN 12056 bzw. DIN 1986-100 zu ermitteln.

Die Entlastungsöffnung der Mitteldruckkammer lässt in der Regel (normaler Funktionsfall Druckschwankungen) nur einige Tropfen Wasser durch. Im Störfall (Versagen der Sicherungskartusche BA), kann die Entlastungsöffnung den vollen Volumenstrom der Anschlussleitung durchlassen. Hierzu ist der Abwasseranschluss nach DIN EN 12056 und DIN 1986-100 ausreichend groß zu dimensionieren. Es ist der Volumenstrom anzunehmen, der durch die Anschlussleitung am Systemtrenner entstehen kann.

Vor Abschluss der Montage unbedingt eine Dichtigkeitsprüfung durchführen!

Nationale Normen und Vorschriften zur Sanitärinstallation sowie zur Unfallverhütung sind vorrangig zu befolgen.

Haftung

Keine Gewähr oder Haftung bei:

- Nichtbeachten der Anleitung.
- fehlerhaftem Einbau und/oder Betrieb.
- eigenständige Modifikation am Produkt.
- sonstiger, fehlerhafter Bedienung.
- Unterlassung der vorgeschriebenen Wartungs- und Inspektionsintervalle (s. Kap. 7).

Verwendung

Der FK-4 Systemtrenner BA wird zur Absicherung der Trinkwasser-Installation bis Flüssigkeitskategorie 4 nach DIN EN 1717 / DIN 1988-100 eingesetzt. Das Produkt ist nach DIN 3509 geprüft und ausschließlich für diesen Zweck als Auslaufventil (Systemtrenner BA) in frostfreien Räumen zu verwenden. Jede andere Benutzung gilt als nicht bestimmungsgemäß.

Warnung! Das Nichtbeachten der Anleitung bei Montage, Verwendung und Wartung kann den ordnungsgemässen Betrieb gefährden und durch die Vermischung von Trink- und Nichttrinkwasser zu erheblichen gesundheitlichen Schäden führen.

Warnhinweise

Beachten und befolgen Sie die Warnhinweise in der Anleitung. Nichtbeachten der Warnhinweise kann zu Verletzungen oder Sachschäden führen!

Kennzeichnung wichtiger Warnhinweise:



Warnung! Kennzeichnet Gefahren, die zu Verletzungen, Sachschäden oder Verunreinigung des Trinkwassers führen können.



Hinweis! Kennzeichnet Gefahren, die zu Schäden an der Anlage oder Funktionsstörungen führen können.

Wichtige Hinweise für den Anlagenbetreiber

Medium: Wasser

max. Betriebstemperatur 60 °C,

kurzfristige Spitztemperatur 65 °C,

Druckstufe PN 10,

max. zulässiger Betriebsdruck: 10 bar

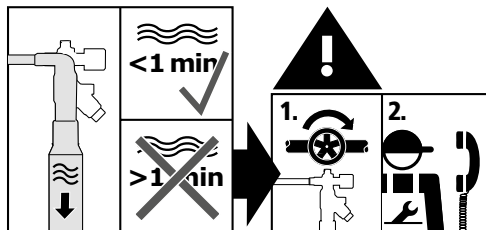
1. Benutzen Sie die Armatur
 - nur in einwandfreiem Zustand
 - bestimmungsgemäß
2. Druckschläge können Fehlfunktionen verursachen und sind zu vermeiden.
3. Die Parallelschaltung von zwei oder mehreren Systemtrennern ist nicht zulässig.



Entsorgung

Örtliche Vorschriften zur Abfallverwertung bzw. -beseitigung sind zu beachten.

Fehler und Reparatur



Installation and operation

Read the manual and follow the instructions before installation!

Installation and maintenance must be carried out by qualified plumbers.

Provide manual to the plant operator and keep on hand for further reference!

Make sure that the installation location is frost-proof and not prone to flooding.

Do not use any fast-closing valves.

The waste water connection has to be determined according to DIN EN 12056 or DIN 1986-100.

In general, the vent hole in the medium pressure chamber (normal functional case pressure fluctuation) only allows a few drops of water through. During malfunctions (failure of the protective cartridge BA), the vent hole could allow the entire volume flow from the connection line through. For that reason, make sure the wastewater connection according to DIN EN 12056 and DIN 1986-100 is sufficiently large. Base the dimension on the volume flow that could arise through the line connection on the backflow preventer.

Perform a leak test after installation and before commissioning.

Priority must be given to the national standards and provisions on sanitary installations and accident prevention.

Warranty

Warranty or liability are voided through:

- Disregard of installation instructions.
- Damage due to faulty installation.
- Unauthorised product modifications.
- Other incorrect operation.
- Failure to carry out the prescribed maintenance and inspection intervals (see chapter 7).

Use

The FK-4 RPZ Outlet Valve Type BA is for drinking water installations of category 4 fluids or lower according to DIN EN 1717 / DIN 1988-100. The product has been tested according to DIN 3509 and is to be used exclusively for this purpose as an outlet (backflow preventer type BA) in frost-free rooms. Any other uses constitute misuse.

Warning! Disregard of instructions during installation, use or maintenance can impair proper operation and can cause considerable health problems due to the mixture of drinking and non-potable water.

Warnings

Be sure to read and follow the warnings in the manual. Failing to do so can lead to personal injury or material damage!



Important warnings:

Warning! Highlights risks that may result in injury, material damage or contamination of drinking water.



Note! Highlights risks that may result in damage to the plant or dysfunction.

**Important advice
to the operator**

Medium: water

max. operating temperature: 60 °C,

short-term peak temperature: 65 °C,

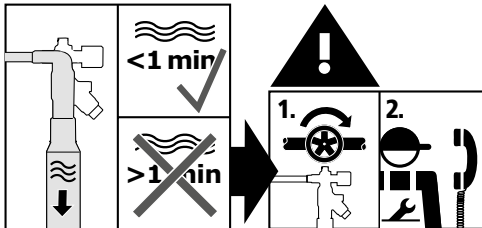
pressure rating PN 10,

max. permissible operating pressure: 10 bar

1. The valve should only be used
 - in good order and condition
 - as intended
2. Water hammer may lead to dysfunction and should be avoided.
3. Do not install two or more RPZ valves parallel.

**Disposal**

Be sure to comply with the local regulations on waste recycling and disposal.

Defects and repair

Montage et utilisation

Lire et respecter ces instructions soigneusement avant de commencer le montage ou l'utilisation! Le montage et la maintenance ne doivent être effectués que par un ouvrier spécialisé qualifié compétent.

Transmettre la notice d'utilisation à l'exploitant de l'installation et la conserver pour utilisation ultérieure !

L'emplacement du montage doit être protégé du gel et ne doit pas pouvoir être inondé.

Ne pas utiliser de robinetteries à fermeture rapide.

Le raccordement des eaux usées doit être déterminé selon la norme DIN EN 12056 ou 1986-100.

En règle générale, l'ouverture de décharge de la chambre de pression moyenne laisse passer seulement quelques gouttes d'eau (fonctionnement normal, variations de pression). En cas de dysfonctionnement (panne de la cartouche de sécurité BA), l'ouverture de décharge peut laisser passer le débit volumétrique complet de la conduite de raccordement. Pour ce faire, il faut que le raccord des eaux usées soit suffisamment dimensionné, selon les normes DIN EN 12056 et DIN 1986-100. Il faut supposer le débit volumétrique qui peut se produire au disconnecteur en passant par la conduite de raccordement.

Avant de terminer le montage, effectuer impérativement un contrôle de l'étanchéité.

Respecter avant tout les normes et les réglementations nationales d'installations sanitaires ainsi que celles de prévention des accidents.

Garantie

Aucune responsabilité ni aucune garantie dans les cas suivants:

- de non-respect de la notice,
- en cas d'installation et/ou d'utilisation incorrecte(s),
- en cas de modification autonome du produit et
- en cas de toute autre utilisation inappropriée.
- en cas d'omission des intervalles d'entretien et d'inspection prescrits (voir chap. 7).

Utilisation

Le séparateur FK-4 BA est utilisé pour protéger les installations d'eau potable jusqu'à une catégorie de fluide 4 conformément aux normes DIN EN 1717 / DIN 1988-100. Le produit est testé selon la norme DIN 3509 et doit être utilisé exclusivement dans l'objectif comme vanne de sortie (séparateur BA) dans les pièces protégées du gel. Toute autre utilisation est considérée comme non conforme.

Mise en garde ! Le non-respect de ces instructions lors du montage, de l'utilisation et de la maintenance risque de compromettre le bon fonctionnement et peut être à l'origine de problèmes de santé considérables dus au mélange de l'eau potable et de l'eau non potable.

Mises en garde !

Respectez impérativement les mises en gardes de cette notice! Leur non-respect peut provoquer des blessures ou des dégâts matériels !

Marquage des avertissements importants:



Mise en garde ! Indique les dangers pouvant entraîner des blessures, des dégâts matériels ou un encrassement de l'eau potable.



Remarque ! Indique les dangers pouvant des détériorations sur l'installation ou des dysfonctionnements.

Remarques importantes pour l'exploitant de l'installation

Matériaux: Eau

température maximale de service 60 °C,

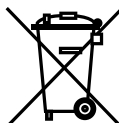
pic de température de courte durée de 65 °C,

pression nominale PN 10,

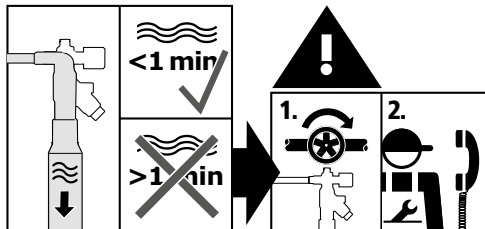
Pression de fonctionnement maximale autorisée :

10 bars

1. N'utilisez la robinetterie
 - que si elle est dans un état irréprochable.
 - que de manière conforme
2. Les coups secs peuvent entraîner des dysfonctionnements et doivent être évités.
3. Le montage en parallèle de deux séparateurs ou plus n'est pas autorisé.

**Élimination**

Il faut impérativement respecter les réglementations locales de recyclage des déchets d'élimination.

Erreurs et réparations

Montage en gebruik

Handleiding voor aanvang montage of gebruik zorgvuldig doorlezen en de aanwijzingen opvolgen! Montage en onderhoud alleen door bevoegde, gekwalificeerde specialist.

Handleiding aan de gebruiker van de installatie overhandigen en bewaren voor toekomstige raadpleging.

De inbouwlocatie dient vorstvrij te zijn en er mag geen kans op overstroming zijn.

Geen snelsluitende afsluiters gebruiken.

De waterafvoer moet worden bepaald volgens EN 12056 of DIN 1986-100.

De uitstroomopening van de middendrukkamer laat in de regel (normale werking drukschommelingen) slechts een paar druppels water door. In geval van een storing (falen van de beveiligingscartouche BA) kan de uitstroomopening de complete volumestroom van de aansluitleiding doorlaten. Hiervoor moet de diameter van de waterafvoer conform EN 12056 groot genoeg zijn. Er moet rekening worden gehouden met de volumestroom die door de aansluitleiding aan de terugstroombeveiliging kan ontstaan.

Voor het afronden van de montage beslist op dichtheid testen.

De nationale normen en voorschriften met betrekking tot loodgieterswerk en ongevalpreventie dienen met voorrang in acht te worden genomen.

Garantie

Geen garantie of aansprakelijkheid bij:

- niet opvolgen van de instructies in de handleiding.
- verkeerde montage en/of verkeerd bedrijf.
- eigenhandige wijziging van het product.
- andere verkeerde bediening.
- Het niet uitvoeren van de voorgescreven onderhouds- en inspectie-intervallen (zie hoofdstuk 7).

Toepassing

De FK-4 terugstroombeveiliging BA wordt ter bescherming van de drinkwater-installatie tot vloeistofcategorie 4 volgens DIN EN 1717 / DIN 1988-100 gebruikt. Het product is getest volgens DIN 3509 en mag uitsluitend voor dit doel worden gebruikt als uitlaatventiel (systeembeveiliging BA) in vorstvrije ruimtes.

Elk ander gebruik geldt als niet-beoogd gebruik.

Waarschuwing! Het niet-naleven van de handleiding bij de montage, het gebruik en onderhoud kan de goede werking in gevaar brengen en kan door de vermenging van drinkbaar en niet-drinkbaar water aanzienlijke gezondheidsschade veroorzaken.

Waarschuwingen

Neem de waarschuwingen in de handleiding in acht en volg ze op. Het niet in acht nemen van de waarschuwingen kan tot letsel of materiële schade leiden!

Markering belangrijke waarschuwingen:



Waarschuwing! Markeert gevaren die tot letsel, materiële schade of verontreiniging van het drinkwater kunnen leiden.



Aanwijzing! Markeert gevaren die tot schade aan de installatie of tot storingen tijdens het functioneren kunnen leiden.

Belangrijke aanwijzingen voor de gebruiker van de installatie

Medium: Water

max. bedrijfstemperatuur 60 °C,

kortdurende piektemperatuur 65 °C, drukniveau PN

10,

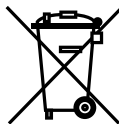
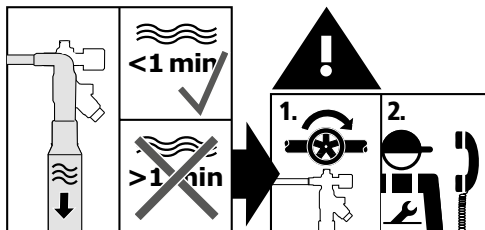
max. toegestane bedrijfsdruk: 10 bar

1. Gebruik de kraan

- alleen in onberispelijke toestand
- voor het beoogde doel

2. Drukstoten kunnen storingen veroorzaken en dienen voorkomen te worden.

3. De parallelschakeling van twee of meer terugstroombeveiligingen is niet toegestaan.

Gebreken en reparatie**Afvalverwijdering**

De plaatselijke voorschriften met betrekking tot recycling of afvoeren van afval dienen in acht te worden genomen.

Montering og brug

Læs omhyggeligt vejledningen før påbegyndelse af monteringen og brugen, og følg anvisningerne! Montering og vedligeholdelse må kun udføres af erfarne og kvalificerede fagfolk.

Giv vejledningen videre til anlæggets ejer og opbevar den til senere brug!

Monteringsstedet skal være frostfrit og må ikke kunne oversvømmes.

Anvend ikke hurtigtlukkende armaturer.

Afløbstilslutningen skal beregnes iht. EN12056 og DS439 (norm for vandinstallationer). Mellemtrykskammerets afkastningsåbning tillader som regel (ved normal funktion og minimale tryksvingninger) kun nogle dråber vand at slippe ud. I tilfælde af fejl (svigt af BA sikringspatronen) kan akastningsåbningen udlede hele tilgangsledningens volumenstrøm. Derfor skal afløbstilslutningen dimensioneres iht. EN12056 og DS439. Den volumenstrøm der kan opstå i tilslutningsledningen for tilbagestrøms-sikringsventilen skal beregnes. Udfør under alle omstændigheder en tæthedskontrol før afslutning af monteringen.

Udfør under alle omstændigheder en tæthedskontrol før afslutning af monteringen.

Nationale standarder og regler for VVS-installationsteknologi samt for forebyggelse af ulykker skal overholdes med forrang.

Garanti

Ingen garanti eller ansvar ved:

- tilsidesættelse af vejledningen.
- forkert montering og/drift.
- egenhændig ændring af produktet.
- diverse forkert betjening.
- manglende udførelse af service og inspektion (se kap. 7).

Anvendelse

FK-4 tilbagestrømningssikring BA anvendes til sikring af drikkevandsinstallationer op til væskekategori 4 iht. DIN EN 1717 / DIN 1988-100. Produktet er blevet testet jf. DIN 3509 og skal kun bruges til dette specifikke formål, som en ventil (tilbagestrømningssikring type BA) i frostfrit miljø. Enhver anden anvendelse gælder som ikke korrekt.

Advarsel! Manglende iagttagelse af vejledningen ved montering, anvendelse og vedligeholdelse kan bringe den korrekte drift i fare og via sammenblanding af drikkevand med ikke-drikkeligt vand medføre alvorlige sundhedsskader.

Advarsler

Læs og følg advarslerne i vejledningen. Tilsidesættelse af advarsler kan edføre personskade eller materielle skader!

Mærkning af vigtige advarsler:



Advarsel! Markerer farer, der kan medføre personskade, materielle skader eller forurening af drikkevandet.



Bemærk! Markerer farer, der kan medføre skader på anlægget eller funktionsfejl.

Vigtige oplysning til anlæggets ejer

Medium: Vand

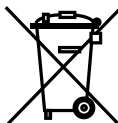
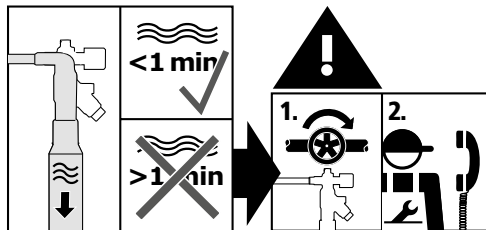
Maks. driftstemperatur 60 °C,

kortvarig spidstemperatur 65 °C,

tryktrin PN 10,

maks. tilladt driftstryk: 10 bar

1. Benyt armaturet
 - kun i upåklagelig tilstand
 - korrekt
2. Trykstød kan forårsage fejlfunktion og skal undgås.
3. Parallelkobling af to eller flere systemadskillere er ikke tilladt.

Fejl og reparation**Bortskaffelse**

De lokale regler for genbrug eller bortskaffelse skal overholdes.

Montering og bruk

Les veiledningen nøye før monteringen begynner eller før bruk, og følg instruksene!

Montering og vedlikehold skal kun utføres av en sakkdydig, kvalifisert fagmann.

Veiledningen må bli gitt videre til anleggsbruker og oppbevares for senere bruk!

Monteringsstedet må være frostsikkert og får ikke oversvømmes.

Ikke bruk noen hurtiglukkende armaturer.

Tilkoblingen for avløpsvann må beregnes i henhold til DIN EN 12056 eller DIN 1986-100. Vanligvis slippes det bare noen få dråper vann ut gjennom ventilasjonsåpningen i middeltrykk-kammeret (normalt ved funksjonstilfelle trykksvingninger). I tilfelle feil (svikt av beskyttelsespatronen BA), kan ventilasjonsåpningen slippe ut hele volumstrømmen i tilkoblingsledningen.

Derfor må koblingen for avløpsvann dimensjoneres tilstrekkelig stor iht. DIN EN 12056 og DIN 1986-100. For dette skal volumstrømmen, som kan oppstå gjennom tilkoblingsledningen på systemskilleren, legges til grunn.

Før monteringen avsluttes må det absolutt gjennomføres en tetthetsprøve.

Nasjonale normer og forskrifter angående sanitære installasjoner, samt forebygging av ulykker, må følges først og fremst.

Garanti

Ingen garanti eller produktansvar ved:

- Manglende overholdelse av veiledningen.
- Feilaktig montering og/eller drift.
- Egenrådig endring på produktet.
- Annen feilaktig betjening.
- Unnlattelse av å utføre foreskrevet vedlikehold og Inspeksjonsintervaller (se kap. 7).

Bruk

FK-4 tilbakestrømsventil type BA anvendes for å beskytte drikkevanninstallasjonen inntil væsketategori 4 iht. DIN EN 1717 / DIN 1988-100. Produktet er testet i henhold til DIN 3509 og må kun brukes til dette spesifikke formålet, som ventil (tilbakestrømsbeskyttelse type BA) i frostfritt miljø. Enhver annen bruk gjelder som ikke tiltenkt bruk.

Advarsel! Dersom instruksene ikke tas til følge under montering, bruk og vedlikehold, kan dette ha en negativ innvirkning på en problemløs drift, og blandingen av drikkevann og ikke-drikkbart vann kan føre til alvorlige helseskader.

Varselhenvisninger

Les og overhold varselhenvisningene i veiledningen.

Dersom varselhenvisningene ikke følges, kan det føre til personskader eller materielle skader!

Merking av viktige varselhenvisninger:



Advarsel! Markerer farer som kan føre til skader, materielle skader eller forurensning av drikkevannet.



Merknad! Markerer farer som kan føre til skader på anlegget eller funksjonsfeil.

NO

Sikkerhetshenvisninger for montering, vedlikehold og drift

Viktige henvisninger for anleggsbruker

Medium: Vann

maks. driftstemperatur 60 °C,

kortfristig toppstemperatur 65 °C,

trykktrinn PN 10,

maks. tillatt driftstrykk: 10 bar

1. Bruk armatur

- kun i feilfri tilstand

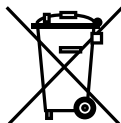
- i samsvar med tiltenkt bruk

2. Trykkslag kan forårsake

feilfunksjoner og må derfor unngås.

3. Parallell kobling av to eller flere

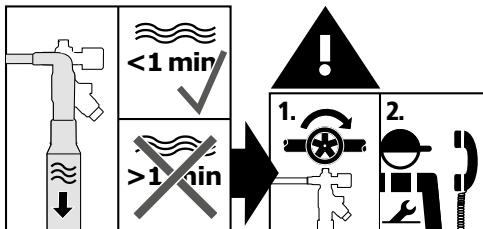
systemskillere er ikke tillatt.



Avfallshåndtering

De lokale forskriftene angående avfallshåndtering eller avhending må overholdes.

Feil og reparasjon



Montáž a použití

Před montáží nebo použitím si pozorně přečtěte návod a postupujte podle pokynů!

Montáž a údržbu smí provádět pouze odborný, kvalifikovaný personál.

Návod odevzdejte provozovateli zařízení a uschovejte, aby byl později k dispozici!

Místo instalace musí být zajištěno proti mrazu a zatopení.

Nepoužívejte žádné rychlouzavírací armatury.

Přívod odpadní vody se musí vypočíst podle DIN EN 12056 resp. DIN 1986-100.

Oddělovač otvor středotlaké komory propustí zpravidla (normální případ fungování kolísání tlaku) jen několik kapek vody. V případě poruchy (selhání bezpečnostní kartuše BA) může Oddělovač otvor propustit plný objemový proud přívodního potrubí. Kvůli tomu je nutné dimenzovat dostatečně velké přívodní potrubí podle DIN EN 12056 a DIN 1986-100. Je třeba počítat s objemovým proudem, který je stejný jako přívodní potrubí u systémového oddělovače.

Před ukončením montáže proveďte bezpodmínečně zkoušku těsnosti.

Vždy v první řadě respektujte vnitrostátní normy a předpisy pro instalaci sanitárního materiálu, jakož i prevenci úrazů.

Záruka

Žádná záruka nebo ručení při:

- nedodržování návodu.
- chybné montáží anebo provozu.
- svévolných změnách výrobku.
- jiné chybné obsluze.
- Nedodržení předepsaných intervalů údržby a kontrol (viz kapitola 7).

Použití

FK-4 systémový oddělovač BA se používá k zajištění instalace pitné vody až po kapalinovou kategorii 4 dle DIN EN 1717 / DIN 1988-100. Výrobek je otestován dle DIN 3509 a je výhradně určen k použití jako výtoková armatura (oddělovač systémů BA) v nezámrzných prostorách.

Každé jiné použití se hodnotí jako použití v rozporu s účelem.

Výstraha! Nedodržování návodu při montáži, používání a údržbě může ohrozit řádný provoz a smícháním pitné a užitkové vody způsobit vážné škody na zdraví.

Výstražná upozornění

Dodržujte a řiďte se výstražnými upozorněními, která jsou uvedena v návodu. Nedodržování výstražných upozornění může mít za následek zranění nebo věcné škody!

Označení důležitých upozornění:



Výstraha! Označuje nebezpečí, která mohou vést ke zraněním, věcným škodám nebo znečištění pitné vody.



Upozornění! Označuje nebezpečí, která mohou vést k poškození zařízení nebo poruchám funkčnosti.

Důležitá upozornění pro provozovatele zařízení

médium: voda

max. provozní teplota 60 °C,

krátkodobá špičková teplota 65 °C,

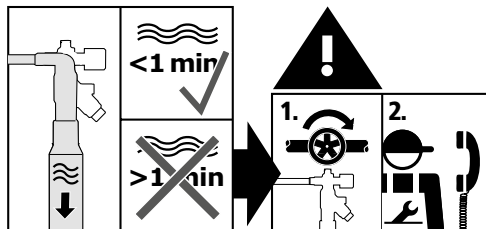
stupeň tlaku PN 10,

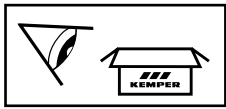
max. přípustný provozní tlak: 10 bar

1. Armaturu použijte
 - pouze v bezchybném stavu
 - v souladu s určením
2. Předcházejte tlakovým nárazům, mohou způsobit poruchy funkčnosti.
3. Paralelní zapojení dvou nebo několika systémových oddělovačů není povoleno.

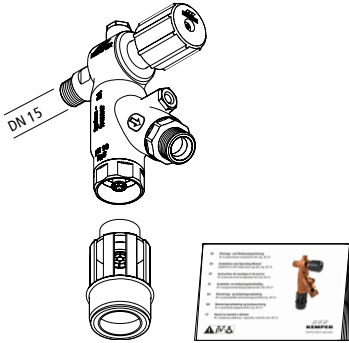
**Zneškodňování**

Respektujte místní recyklační, příp. likvidační předpisy.

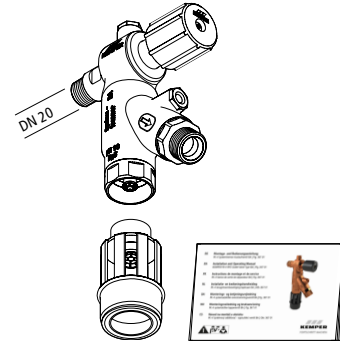
Chyba a oprava



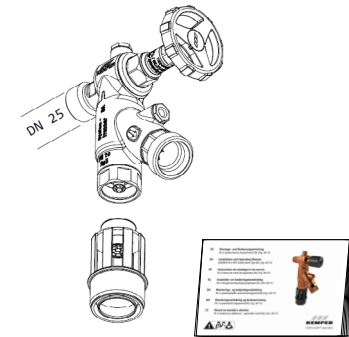
A 3670101500



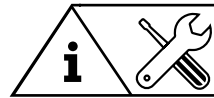
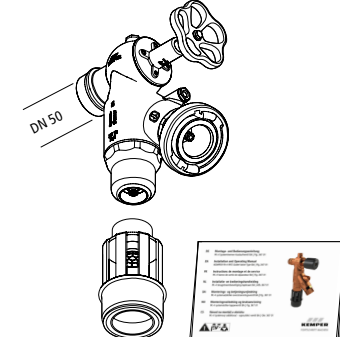
B 3670102000




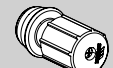





C 3670102500



D 3670105000

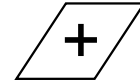


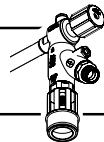
	DN	Art.-No.
	DN 15-20-25	3600000100
	DN 50	3600000300
	DN 15-20-25	3670200100
	DN 50	3660200400
	DN 15-25	3670900100
	DN 15-20	E010936701020-KP
	DN 25	E010936701025-KP
	DN 50	E010136701050-KP
	DN 15-20	3670500100



DIN EN 1717
DIN EN 806-5
DIN 1988-100

DIN EN 12056
DIN 1986-100





DVGW



VA



VA 1.57/20524

KIWA



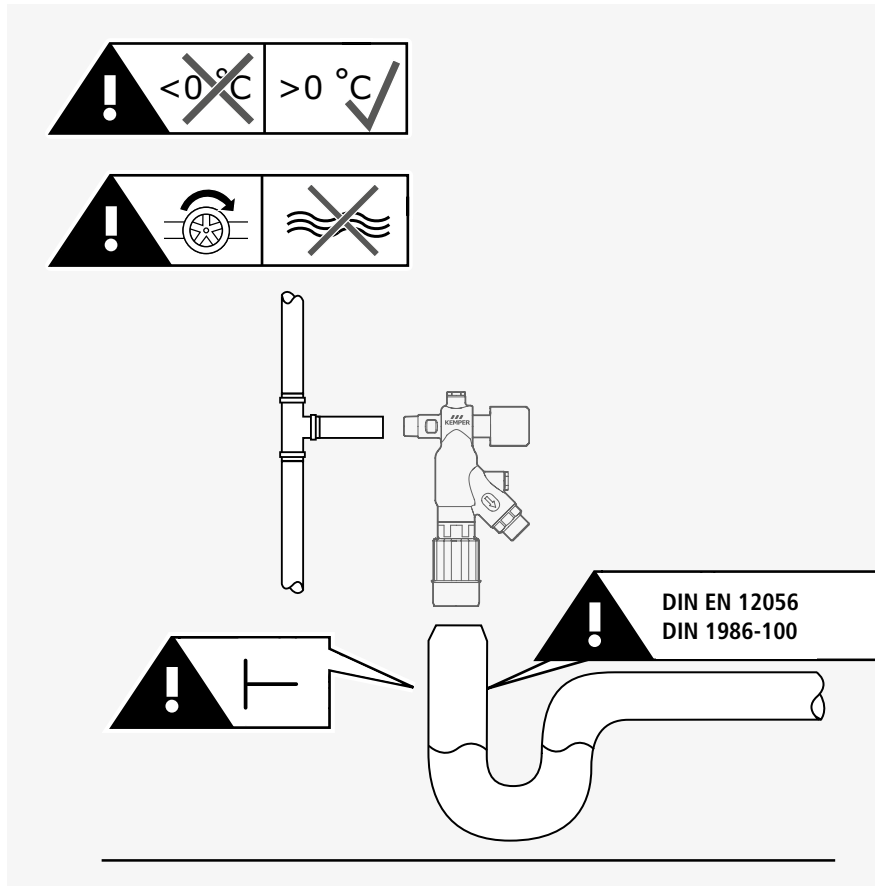
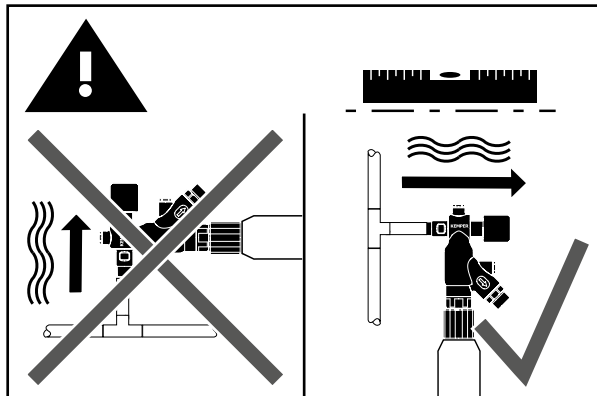
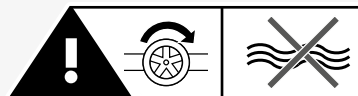
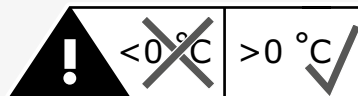
General building
inspectorate test
certification



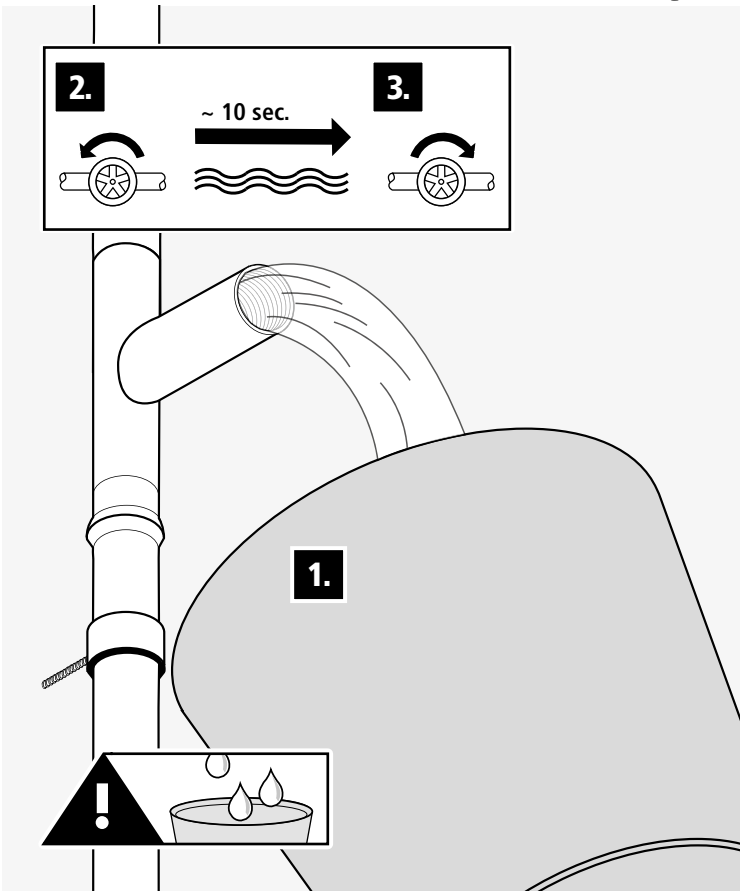
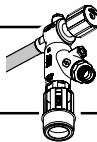
BELGAQUA



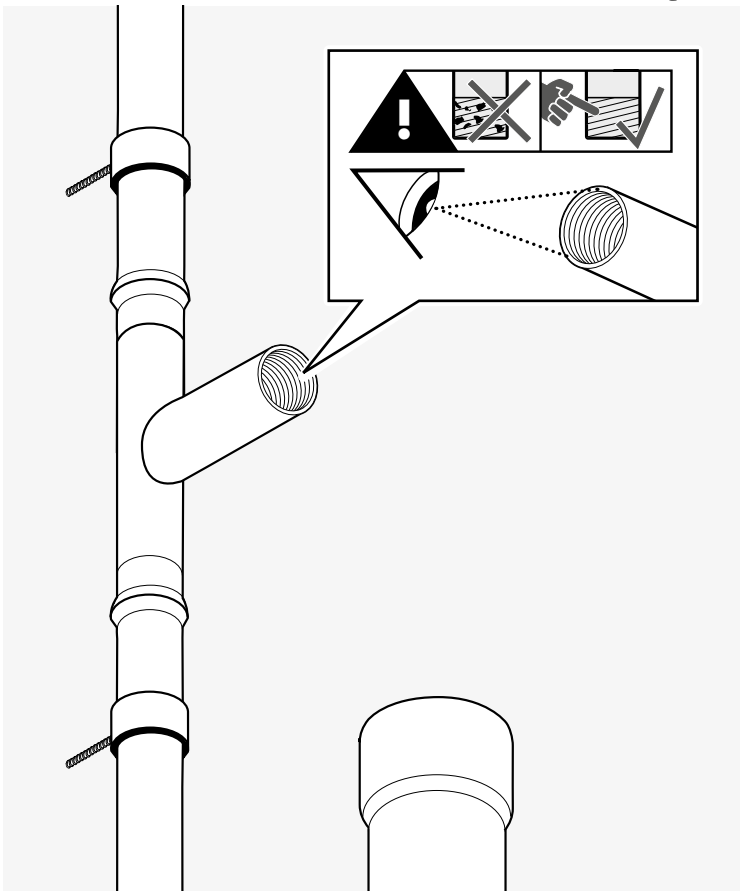
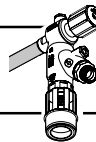
DN 15 | DN 20 |
DN 25



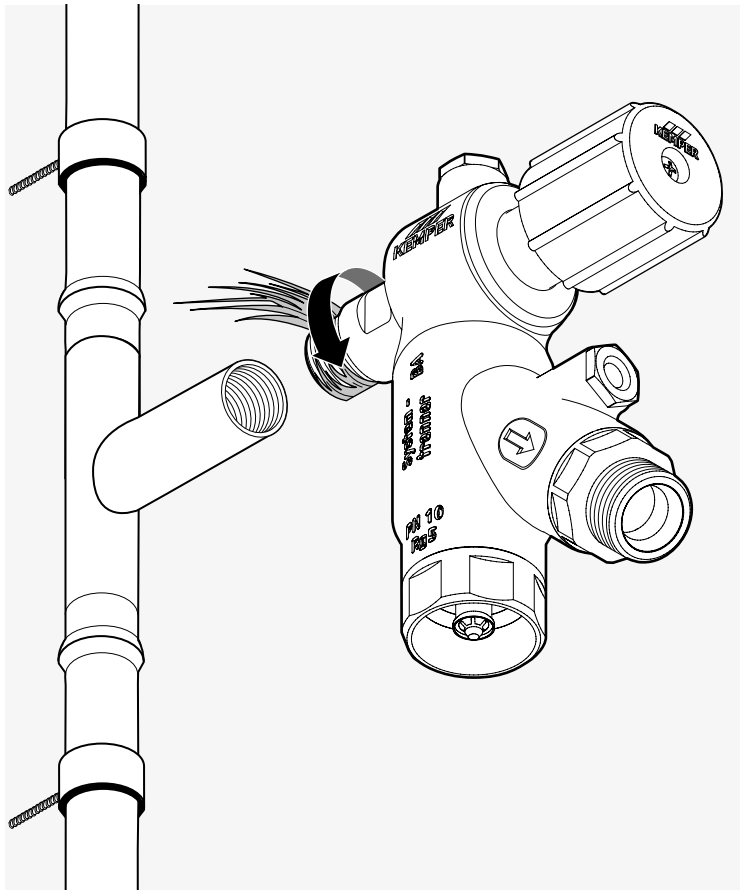
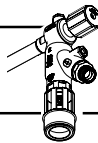
1



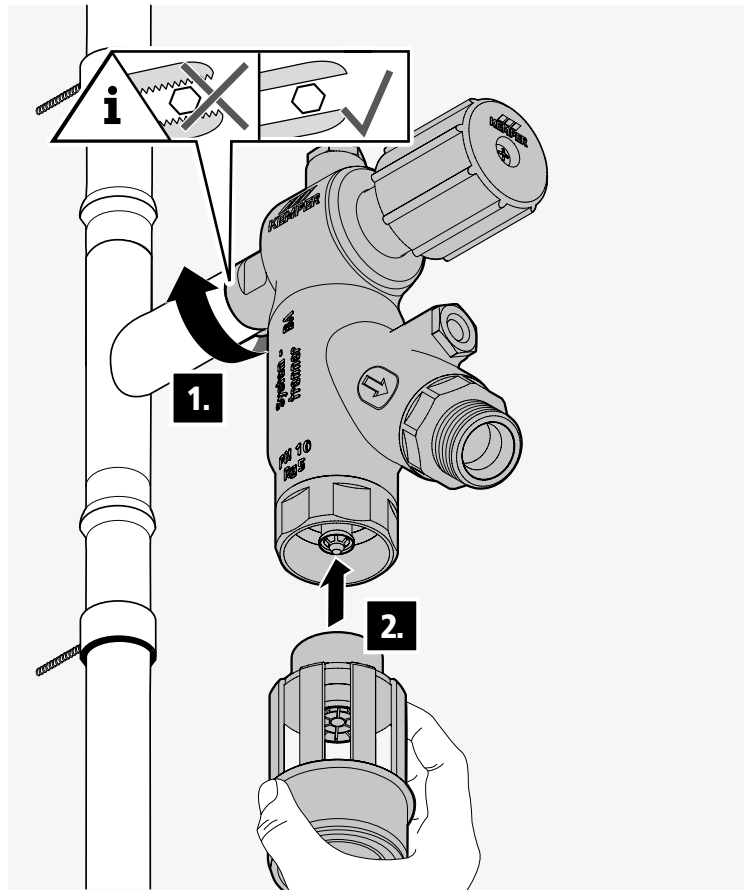
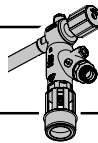
2



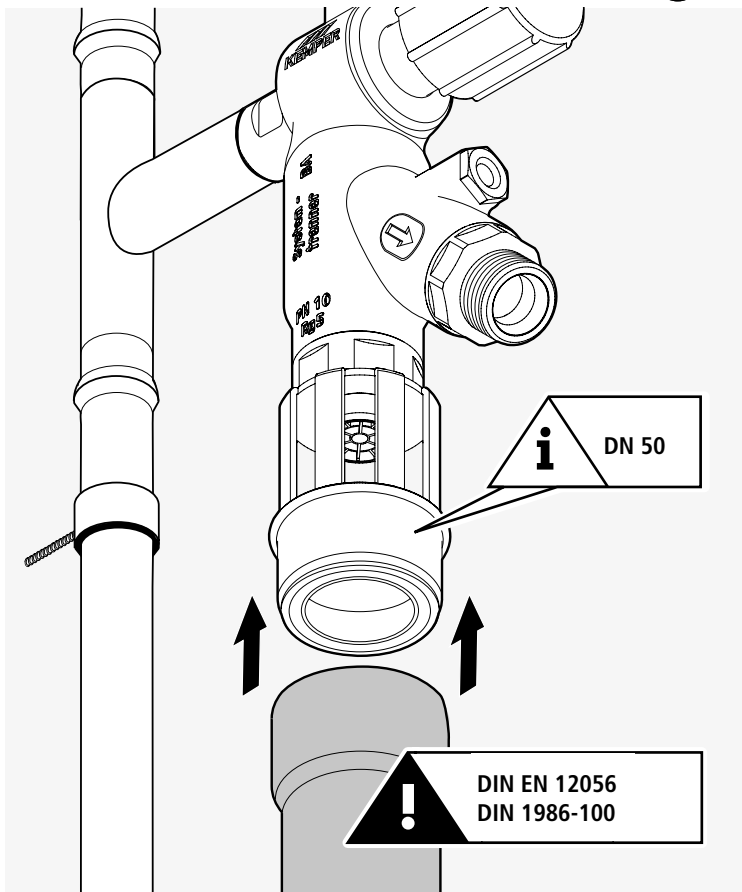
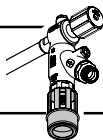
3



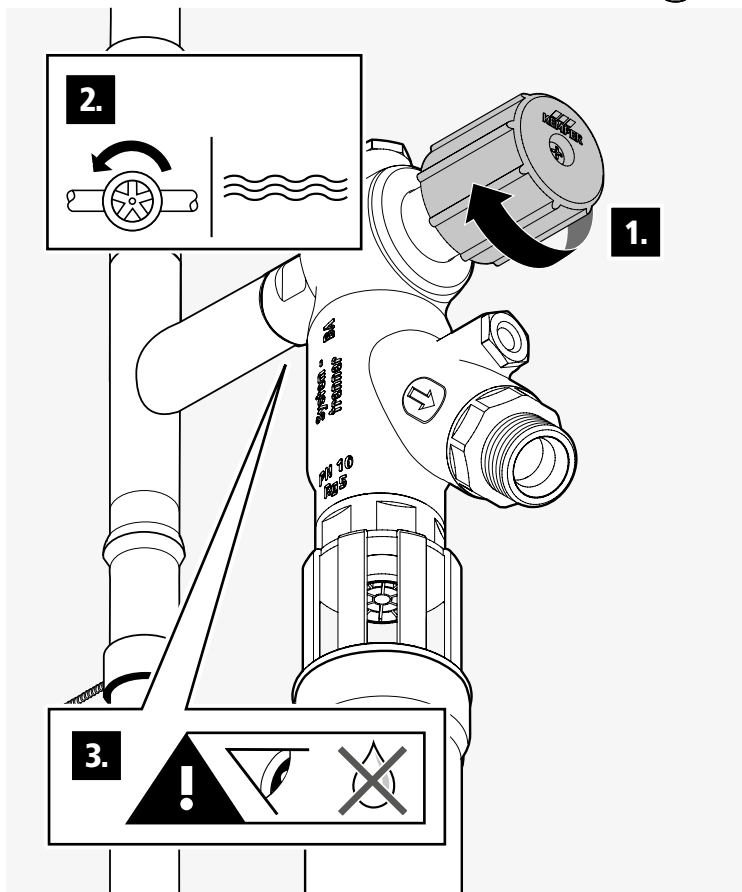
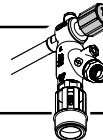
4

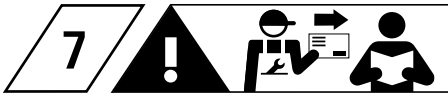


5



6





! DIN EN 806-5

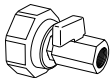
- | | | | |
|----|-------------|----|-----------------|
| DE | Wartung | NL | Onderhoud |
| EN | Maintenance | DA | Vedligeholdelse |
| FR | Maintenance | NO | Vedlikehold |
| | | CS | Údržba |



Fig.
360 99



	DN	Art.-No.
B	DN 20	3670602000
C	DN 25	3670602500
D	DN 50	3670605000



DE | Inspektion und Wartung

Die Wartung ist nach DIN EN 806-5 durchzuführen. Halbjährlich ist eine Inspektion vorzunehmen. Nationale oder regionale Bestimmungen müssen vorrangig beachtet werden.

Die Wartung darf nur durch eine autorisierte Fachkraft durchgeführt werden. Informationen und Formulare finden Sie unter: www.kemper-group.com unter Gebäudetechnik im Service-Downloadbereich. KEMPER empfiehlt zur fachgerechten Wartung: Differenzdruck-Messkoffer. Figur 360 99.



Für die ordnungsgemäße Nachweisführung der durchgeführten Inspektionen und Wartungen, verwenden Sie bitte das KEMPER Inspektions- und Wartungsprotokoll, welches mit Hilfe des angegebenen QR-Codes oder unter www.kemper-group.com/qr00038 heruntergeladen werden kann. Protokollieren Sie alle angegebenen Punkte und fügen Sie das Dokument Ihren Unterlagen bei.

EN | Inspection and maintenance

The system must be serviced according to DIN EN 806-5. Inspections must be carried out on a semi-annual basis. Priority must be given to the applicable national and regional regulations. All maintenance work must be performed by an authorised professional. Information and forms can be found at www.kemper-group.com by clicking on "building technology" in the service download area. For proper maintenance, KEMPER recommends: Differential Pressure Measuring Kit, Figure 360 99.



Please use the template KEMPER inspection and maintenance protocol, which can be downloaded using the QR code provided or at www.kemper-group.com/qr00038, to ensure that the inspections and maintenance carried out are properly documented. Record all the points specified and attach the document to your documents.



FR | Inspection et entretien

Il faut effectuer une maintenance conformément à la norme DIN EN 806-5. Il faut réaliser une inspection tous les six mois. Il faut impérativement respecter les réglementations en priorité nationales et locales. Seul un ouvrier spécialisé habilité est autorisé à effectuer la maintenance. Vous trouverez les informations et les formulaires sur: www.kemper-group.com à la rubrique „Building Technology” dans la partie Service-Downloads. Pour une maintenance conforme, KEMPER recommande: Le boîtier de mesure de pression différentielle figure 360 99.



Pour la justification en bonne et due forme des inspections et de la maintenance effectuées, veuillez utiliser le protocole d'inspection et de maintenance KEMPER, qui peut être téléchargé à l'aide du code QR indiqué ou sur le site www.kemper-group.com/qr00038.

Notez tous les points indiqués et joignez ce document à vos documents.

NL | Inspectie en onderhoud

Dient er onderhoud te worden gepleegd volgens DIN EN 806-5. Er dient halfjaarlijks een inspectie te worden uitgevoerd. Nationale of regionale bepalingen dienen met voorrang in acht te worden genomen. Het onderhoud mag alleen door een bevoegde specialist worden uitgevoerd. Informatie en formulieren vindt u op: www.kemper-group.com onder „Gebouwenteknik” in de sectie Service-Downloads. KEMPER raadt voor professioneel onderhoud aan: Verschildruk-meetkoffer; afbeelding 360 99.



Gebruik het KEMPER inspectie- en onderhoudslogboek, dat kan worden gedownload met behulp van de QR-code of op www.kemper-group.com/qr00038, om ervoor te zorgen dat de uitgevoerde inspecties en onderhoud goed worden gedocumenteerd. Noteer alle genoemde punten en voeg het bij uw documenten.-

DA | Inspektion og vedligeholdelse

Skal der gennemføres en vedligeholdelse iht. DIN EN 806-5. Hvert halve år skal en inspektion gennemføres. Nationale eller regionale bestemmelser skal følges med prioritet. Kun en autoriseret fagmand må gennemføre vedligeholdelsen. Information og formularer findes på: www.kemper-group.com under „Bygningsteknik” i service-downloadområdet. KEMPER anbefaler til korrekt vedligeholdelse: Differenstryk-målekuffert figur 360 99.



For korrekt dokumentation af de udførte inspektioner og vedligeholdelse, brug venligst KEMPER drift- og vedligeholdelsesvejledninger, som kan downloades ved hjælp af QR-kode eller på siden www.kemper-group.com/qr00038. Registrer og udfyld dokumentet og tilføj det til relevante D&V-manualer/ dokumentation.



NO | Inspeksjon og vedlikehold

Skal det gjennomføres vedlikehold iht. DIN EN 806-5.

Hvert halvår skal det gjennomføres en inspeksjon. Nasjonale eller regionale bestemmelser må først og fremst overholdes. Kun autoriserte fagfolk får utføre vedlikeholdet.

Informasjon og skjemaer finner du på:

www.kemper-group.com under „bygningsteknikk” i service-nedlastingsområdet.

KEMPER anbefaler for riktig vedlikehold:

Differansetrykk målekoffert figur 360 99.



For riktig verifisering af inspeksjonene og vedlikehold som er utført, bruk vennligst KEMPERs inspeksjons- og vedlikeholdslogg, som kan lastes ned med hjelp af den angitte QR-koden eller siden www.kemper-group.com/qr00038. Logg alle spesifisert data og legg til dokumentet med dokumentene dine.

CS | Kontrola a údržba

Údržba musí být prováděna v souladu s DIN EN 806-5.

Půlročně je nutné provádět kontrolu. Přednostně je nutné dodržovat vnitrostátní a regionální ustanovení.

Údržbu smí provádět pouze autorizovaný odborník. Informace a formuláře naleznete na: www.kemper-group.com pod „Technické vybavení budov” v servisní oblasti ke stažení. Společnost KEMPER doporučuje pro odbornou údržbu:

Kufřík na měření diferenčního tlaku, obr. 360 99.



Pro správnou dokumentaci provedených kontrol a údržby použijte protokol kontrol a údržby KEMPER, který si můžete stáhnout pomocí poskytnutého QR kódu nebo na www.kemper-group.com/qr00038. Zaznamenejte všechny uvedené body a přiložte dokument k vašim dokumentům.

Gebr. Kemper GmbH + Co. KG
Harkortstraße 5
D-57862 Olpe



Service-Hotline +49 2761 891-800
www.kemper-group.com
anwendungstechnik@kemper-group.com